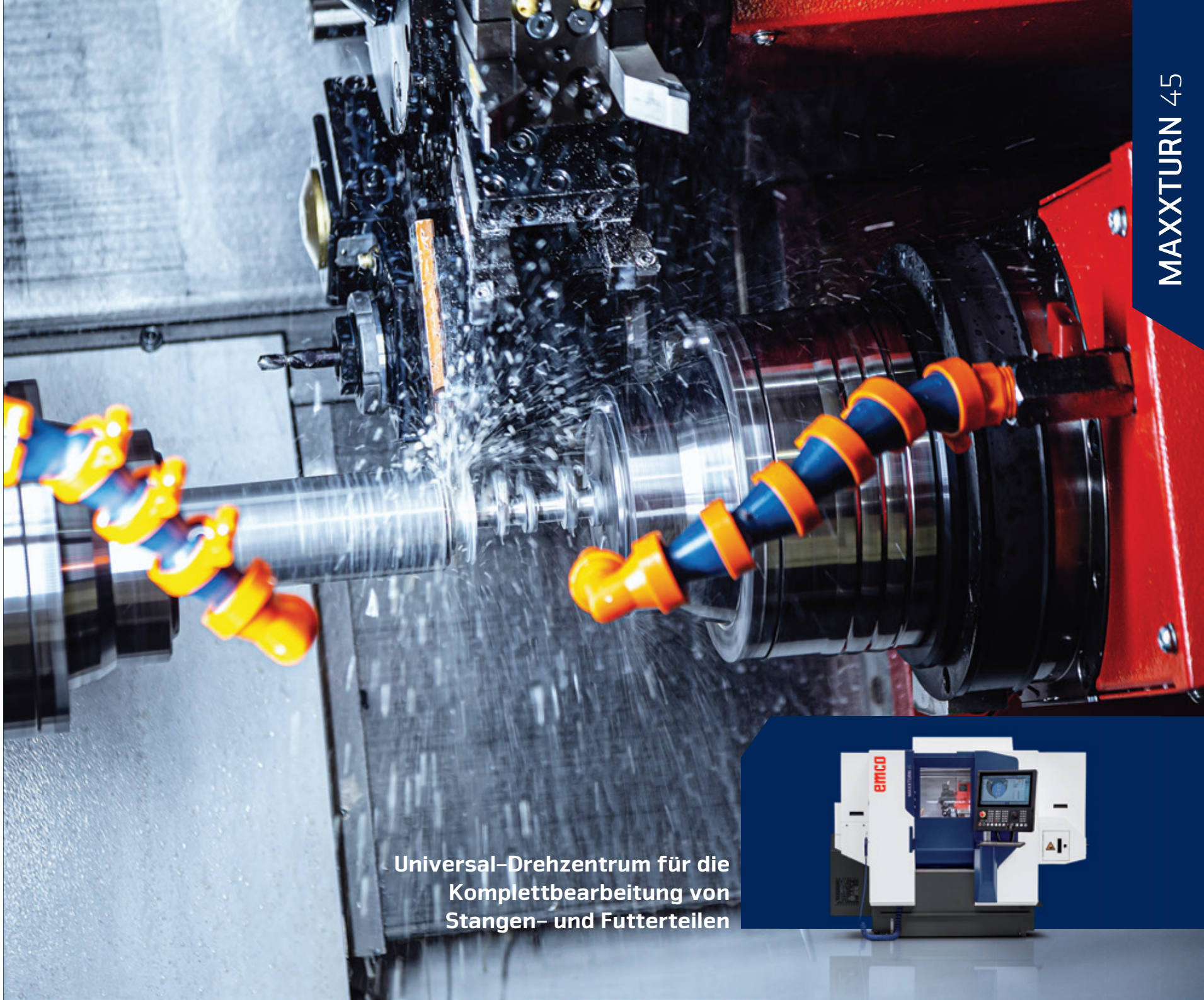


EMCO



Universal-Drehzentrum für die
Komplettbearbeitung von
Stangen- und Futterteilen



MAXXTURN 45

KOMPLETTE LÖSUNGEN – VIELFÄLTIGE MÖGLICHKEITEN

Die perfekte Lösung für die wirtschaftliche Komplettbearbeitung von der Stange. Ausgestattet mit zwei wassergekühlten Spindelmotoren, HSC-Revolver, einer hochgenauen C-Achse und sehr schnellen Eilgängen bietet die MAXXTURN 45 alles, was der Kunde braucht, um komplexe Dreh-Frästeile gut und günstig herzustellen. Highlight ist die sehr steife Y-Achse mit großem Verfahrweg – für nahezu unbegrenzte Bearbeitungsmöglichkeiten bei höchster Präzision. Die MAXXTURN 45 gibt es mit Siemens- oder Fanuc-Steuerung.



Nockenwelle
(Messing)

1 HSC-WERKZEUGREVOLVER

- / 12-fach Werkzeugrevolver
- / VDI25 Schnellwechselsystem
- / 12 angetriebene Werkzeugpositionen
- / Max. Drehzahlbereich 0 – 8000 U/min

2 ARBEITSRAUM

- / Viel Freiraum
- / Optimaler Spänefluss
- / Gut zugänglich

3 HYDRAULIKEINHEIT

- / Ergonomische Bedienung
- / Automatische Druckschaltung – Justierung – Optimaler Überblick

4 KOMPAKTES MASCHINENDESIGN

- / Geringer Platzbedarf

5 Y-ACHSE

- / Hub +40 / -30 mm
- / 90° im Maschinenaufbau implementiert
- / Breiter Führungsabstand
- / Stabile und kompakte Bauweise ohne Einschränkungen

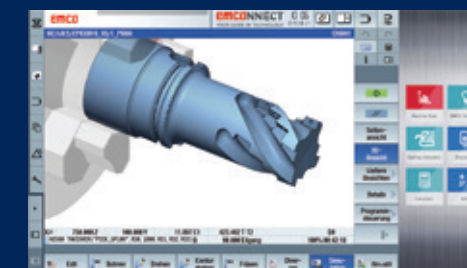
6 MASCHINENVERKLEIDUNG

- / Umfassender Schutz vor Späneflug
- / 100% kühlmitteldicht
- / Großes Türsicherheitsglas
- / Freie Sicht in den Arbeitsraum
- / Eingebaute Tasten vereinfachen das Bedienen der Maschine



Maschine mit optionaler Ausstattung.

7 STEUERUNG



SINUMERIK 840D-SL MIT OPERATE 4.8

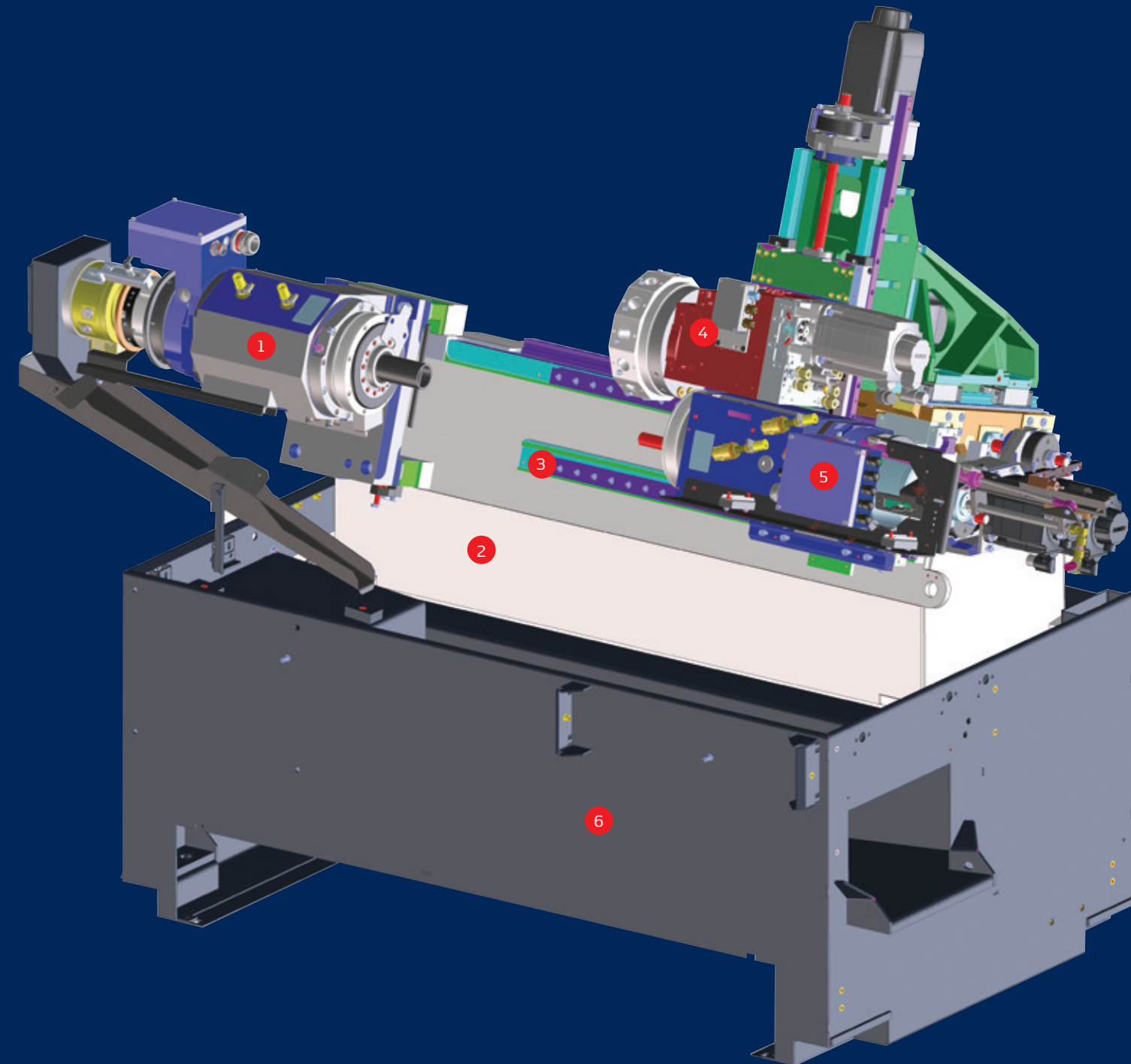
- / Dialogprogrammierung SHOPTURN/SHOPMILL
- / 3D-Simulation zur Prozessverifizierung
- / 22" MULTI-TOUCH Bildschirm
- / Steuerung höhenverstell- und schwenkbar
- / EMCONNECT Prozessassistent als Basis für SMART FACTORY



FANUC 31i MIT IHMI

- / Dialogprogrammierung MANUAL GUIDE i
- / 3D-Simulation zur Prozessverifizierung
- / 22" MULTI-TOUCH Bildschirm
- / Steuerung höhenverstell- und schwenkbar
- / EMCONNECT Prozessassistent als Basis für SMART FACTORY

AUFBAU



1 HAUPTSPINDEL

- / Integrierter Spindelmotor (ISM)
- / Großer Drehzahlbereich 0–7000 U/min
- / Hohe Dynamik
- / Spindelanschluss KK5
- / Stangendurchlass \varnothing 45 (51) mm
- / Programmierbare Spannhubüberwachung

2 MASCHINENBETT

- / Extrem steife Stahl-Schweiß-Konstruktion
- / Kompakte Bauweise
- / Höchste Thermostabilität
- / Gefüllt mit Schwingungsabsorber

3 ROLLENFÜHRUNGEN

- / In allen Linearachsen
- / Vorgespannt
- / Spielfrei in alle Kraftrichtungen
- / Hohe Eilganggeschwindigkeit
- / Verschleißfrei
- / Minimaler Schmierbedarf

4 WERKZEUGREVOLVER

- / VDI-Schnellwechselsystem
- / 12 angetriebene Werkzeugstationen
- / Kein Ausrichten der Werkzeughalter
- / An beiden Spindeln verwendbar
- / Mit Override regelbare Schwenkgeschwindigkeit

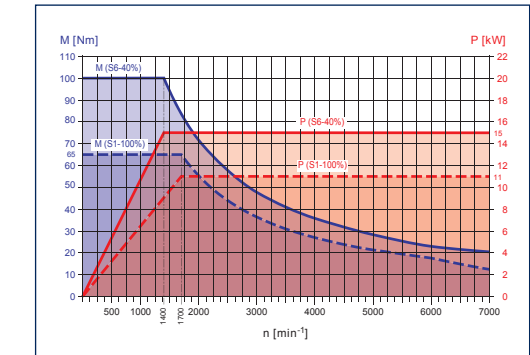
5 GEGENSPINDEL

- / Integrierter Spindelmotor (ISM)
- / Großer Drehzahlbereich 0–7000 U/min
- / Hohe Dynamik
- / Spindelanschluss KK5
- / Voll-Spannzylinder mit Teileausstoßer
- / Programmierbare Spannhubüberwachung

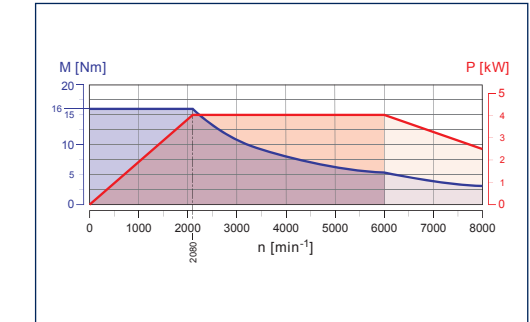
6 MASCHINENSTÄNDER

- / Thermisch abgekoppelt vom Maschinenbett
- / Großer und einfach zu reinigender Kühlmittelbehälter
- / Kein Nivellieren notwendig
- / 100% dicht gegen Kühlmittelaustritt

Leistung

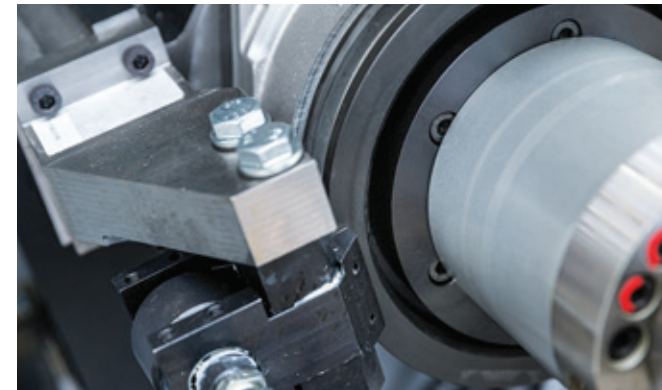
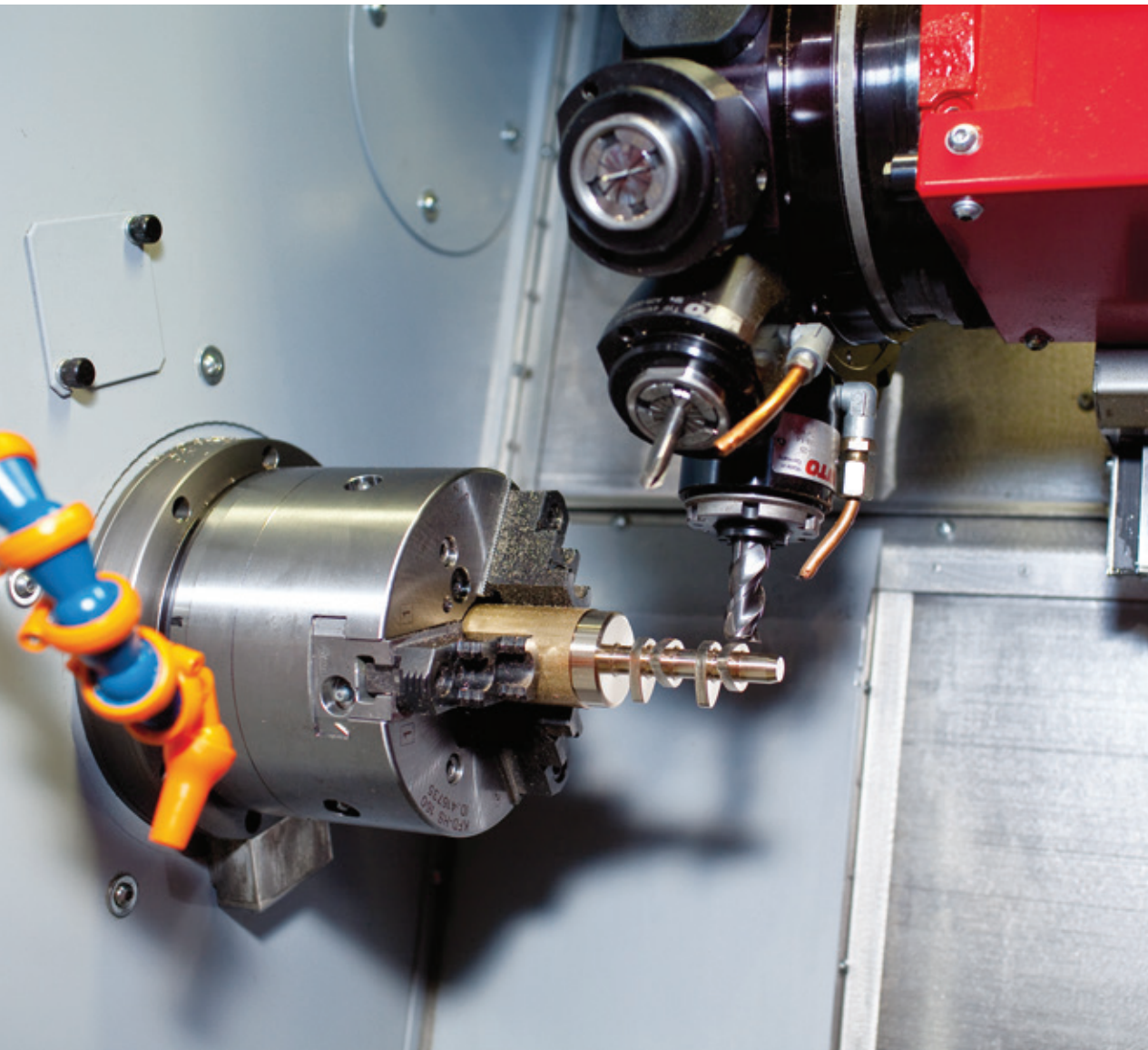


Motorkennlinien Hauptspindel/Gegenspindel



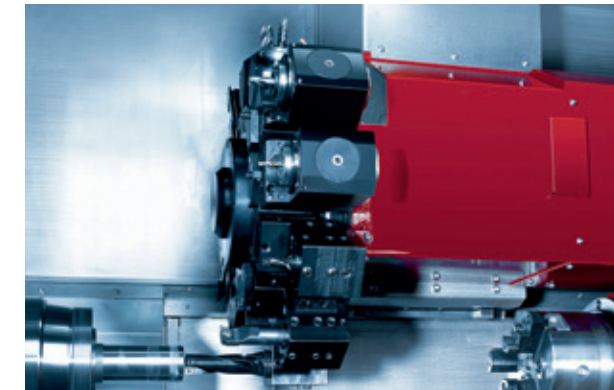
Kennlinie für angetriebene Werkzeuge
MT45-HSC-Revolver

TECHNISCHE HIGHLIGHTS



HALTEBREMSE AN HAUPT- UND GEGENSPINDEL

Für Fräs- und Bohroperationen wird grundsätzlich die jeweilige C-Achse positioniert. Zusätzlich kann aber auch jede Spindel in jeder beliebigen Lage geklemmt werden.



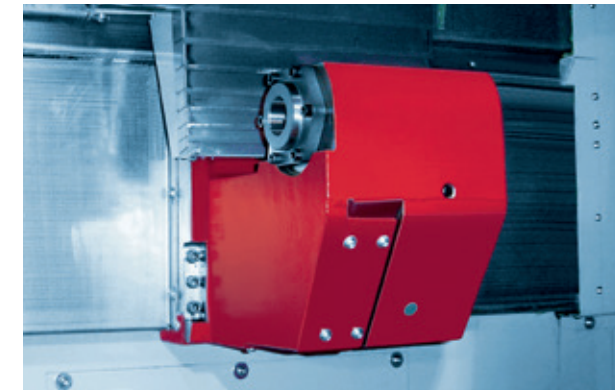
WERKZEUGTRÄGER

12-fach-VDI-25-Radialrevolver mit Ein-Motoren-Technik. Ein Servomotor treibt die angetriebenen Werkzeuge und die Schwenkbewegung. Kein Abheben, durchschaltend mit Richtungslogik. Jede Station kann angetriebene Werkzeughalter mit Kupplung DIN 5480 aufnehmen.



GEGENSPINDEL UND TEILEFÄNGER

Die Gegenspindel inkludiert einen hubüberwachten Teile-Ausstoßer, der mit Kühlmittel durchflutet wird. Er stößt die Teile automatisch in den Teilefänger, der die Teile wiederum aus der Maschine transportiert und in einen Behälter oder auf ein Staubband ablegt.



REITSTOCK

Bei der MAXXTURN 45 mit Reitstock wird dieser auf die Rollführungsbahn aufgebaut und kann über eine Länge von 510 mm automatisch verfahren werden. Der Rollkörper wird direkt in den Reitstockkörper eingesetzt und kann mittels eines Abdruckkeils ausgebaut werden.

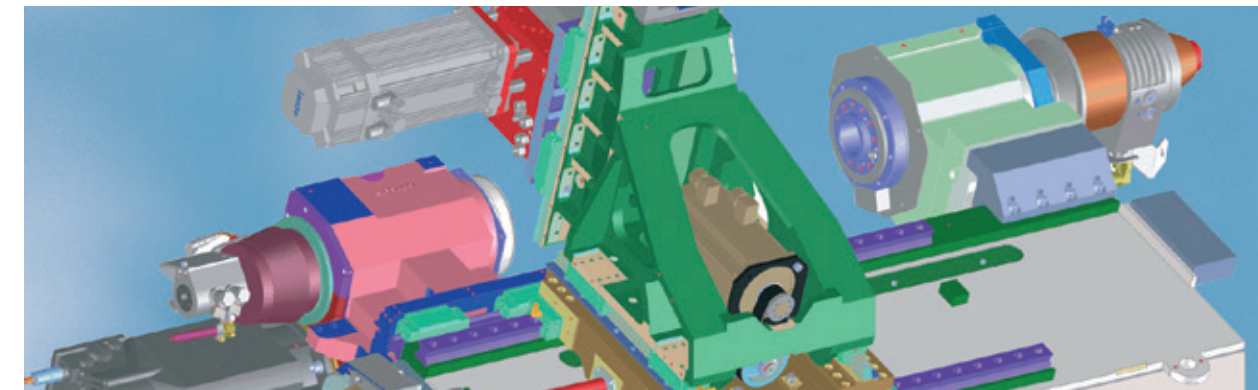
HIGHLIGHTS

- / Höchste Thermostabilität
- / Höchste Bearbeitungsgenauigkeit
- / Hohe Eilganggeschwindigkeiten
- / Sehr stabile Y-Achse mit großem Verfahrweg
- / Hochgenaue C-Achse
- / Angetriebene Werkzeuge
- / Sehr kompaktes Maschinenlayout
- / Modernste Steuerungstechnik von Siemens oder Fanuc
- / Einfaches, dialoggestütztes Programmieren
- / Made in the Heart of Europe



HAUPTSPINDEL

Die Hauptspindellagerung in groß dimensionierten Präzisionslagern ermöglicht einen besonders weiten Drehzahlbereich, verbunden mit extrem guten Rundlaufeigenschaften. Ein symmetrisch aufgebauter Spindelstock mit angebrachten Kühlrippen sorgt für optimale Thermostabilität.

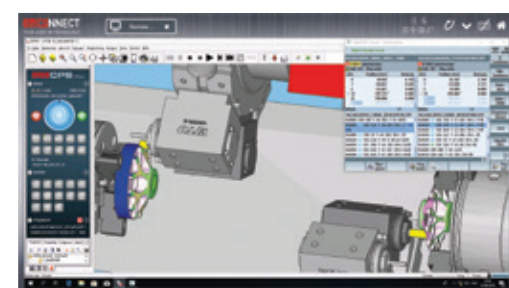


Y-ACHSE

Die Y-Achse ist im Grundmaschinenaufbau integriert und 90° zur X-Achse angestellt. Extrem kurze Auskräglängen bilden die Basis für solide Dreh- und Bohroperationen sowie für störkonturfreie Fräsoperationen.

NETZWERKE ENTSTEHEN INDIVIDUELL – UNSERE LÖSUNGEN AUCH

In Verbindung zu bleiben ist nicht nur unter Menschen wichtig. Auch Mensch, Maschine und Produktionsumfeld müssen für effiziente Abläufe im Produktionsprozess gut und sicher miteinander vernetzt sein. Mit EMCONNECT ist die Maschine optimal dafür ausgestattet. Die optionalen EMCONNECT Digital Services bieten innovative Online-Dienste für einen optimierten Betrieb der Maschine. Der Anwender hat den Zustand der Maschine immer und überall im Blick. Die automatische Benachrichtigung bei Störungen oder Stillstand der Maschine sowie die erweiterten Möglichkeiten der Fernwartung reduzieren Stillstandzeiten auf ein Minimum.



Integration in Steuerung

EMCONNECT bietet situationsbezogene Möglichkeiten zur Bedienung. Apps können für den schnellen Zugriff auch parallel zur Steuerung benutzt werden. Mit der optimalen Integration in die NC-Steuerung ergänzt EMCONNECT diese durchgängig um leistungsfähige Funktionen für die modernen Steuerungsgenerationen (SIEMENS, HEIDENHAIN, FANUC). Der Blick auf die vertraute NC-Steuerung als gewohntes Herzstück der Maschine bleibt so jederzeit erhalten.

Innovatives Konzept

Die leistungsfähigen Apps können unabhängig von der Steuerung benutzt werden, während die Maschine im Hintergrund produktiv läuft. Mit einem Klick kann dabei jederzeit zwischen NC-Steuerung und EMCONNECT gewechselt werden. Die Grundlage dafür bildet ein innovatives und ergonomisches Bedienpanel mit einem modernen 22" Multi-Touch-Display, Industrie-PC sowie -Tastatur mit HMI Hotkeys.



Bedienpult als zentrale Plattform

Mit EMCONNECT wird das Maschinenbedienpult zur zentralen Plattform für den Zugriff auf alle erforderlichen operativen Funktionen. Apps unterstützen den Bediener in allen Belangen, indem sie ihm die benötigten Anwendungen, Daten und Dokumente direkt an die Hand geben. So leistet EMCONNECT einen wichtigen Beitrag für eine hoch effiziente Arbeitsweise an der Maschine.



Umfassende Vernetzungsmöglichkeiten

Mit Remote Support, Web Browser und Remote Desktop stehen vielfältige Vernetzungsmöglichkeiten auch über das direkte Produktionsumfeld hinaus zur Verfügung. So ermöglicht der integrierte Remote Support die einfache Ferndiagnose und Fernwartung der Maschine. Die optional verfügbare OPC UA-Schnittstelle ermöglicht den Datenaustausch mit der IT-Systemumgebung sowie die Interaktion mit anderen Maschinen für die Automatisierung auf Shopfloor-Ebene.

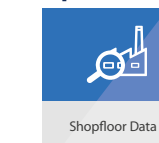
EMCONNECT HIGHLIGHTS UND FUNKTIONEN

- / Voll vernetzt**
Per Fernzugriff auf Bürorechner und Webbrowser mit allen Anwendungen verbunden
- / Strukturiert**
Übersichtliches Monitoring des Maschinenzustandes und der Produktionsdaten
- / Individualisiert**
Offene Plattform zur modularen Integration kundenspezifischer Applikationen
- / Kompatibel**
Schnittstelle zur nahtlosen Integration in das Betriebsumfeld
- / Bedienerfreundlich**
Intuitive und auf die Produktion optimierte Touch-Bedienung
- / Zukunftssicher**
Kontinuierliche Erweiterungen sowie einfachste Updates und Upgrades

Standard Apps

Control	Dashboard
Machine Data	System
Remote Desktop	Web Browser
Remote Support	Settings
Cutting Calculator	Calculator
Notes	Service
Documents	EMCO TechSheet
GD&T	File Import
Shopfloor Data	Thread Reference
	Tricalc

Optional





/ Ing. Johann Brisker
Brisker GmbH

„Alle EMCO Drehmaschinen sind mit Kurz- bzw. Stangenladern automatisiert – das spielt Mitarbeiter für andere Tätigkeiten frei und steigert so die Produktivität.“

Die EMCO-Kurzstangenlader. Universell und leistungsstark.



KURZ UND GUT.

Der EMCO SL1200 ist die perfekte Lösung zum automatischen Nachschieben und Nachladen von abgelängtem Stangenmaterial. Der Vorteil: kleine Aufstellfläche sowie kurze Ladezeiten durch kürzere Hübe.

Die Technik. Der SL1200 ist eine sofort einsatzbereite „Plug-and-Play“-Lösung. Mit seiner extrem kompakten Aufstellfläche ermöglicht er eine Automatisierung auch unter beengten Verhältnissen. Er entspricht den neuesten Sicherheitsanforderungen, ist einfach in der Bedienung, für Servicezwecke verschiebbar und kann

über Programmeingabemasken an der Maschinensteuerung komfortabel in den Produktionsprozess eingebunden werden. Das Umstellen auf andere Stangendurchmesser erfolgt mit minimalem Rüstaufwand.



EMCO SL1200

Platzsparendes und kostengünstiges Stangenlademagazin. Einfachste Bedienung und Programmierung. Kann auch zur Beladung von Stückgut durch die Hauptspindel der Drehmaschine verwendet werden.



MATERIALAUFLAGE

Platzneutral hinten am Stangenlader angeordnet, befindet sich die Materialauflagefläche mit einer Länge von 560 mm. Entsprechend dem Durchmesser können unterschiedlich viele Kurz-Stangen magaziniert werden.

DIE VORTEILE

- / Geringe Aufstellfläche
- / Einfache Bedienung
- / Kurze Vorschubzeiten
- / Schnelles und einfaches Umrüsten
- / Möglichkeit, auch Stückgut zu beladen
- / Zentrale Durchmesserstellung
- / Kein Öl im Lader erforderlich
- / Ergonomisches EMCO-Design

Technische Daten	SL1200
Stangendurchmesser	Ø 8 – 95 mm
Max. Stangenlänge	1200 mm
Min. Stangenlänge	150 mm
Max. Stangengewicht	45 kg
Materialauflage	ca. 560 mm
Vorschubgeschwindigkeit	0 – 60 m/min
Stangenwechselzeit	ca. 15 Sek.
Abmessung (L x B)	1700 x 1250 mm
Gewicht	ca. 500 kg

DER EMCO-SCHWENKLADER. DIE INTEGRIERTE LÖSUNG.

Lösungen nach Maß. Für vorgeformte Rohteile und für Teile, deren Durchmesser größer sind als der Spindel-durchlass, bieten wir einen integrierten Schwenklader zur vollautomatischen Be- und Entladung an. Dieser wurde zusammen mit der Maschine als harmonische Einheit konzipiert. Die Ansteuerung erfolgt über die Maschinensteuerung. Für die Produktion von Werkstücken von der Stange gibt es einen Kurzstangenlader sowie einen 3-Meter-Stangenlader.



DIE VORTEILE

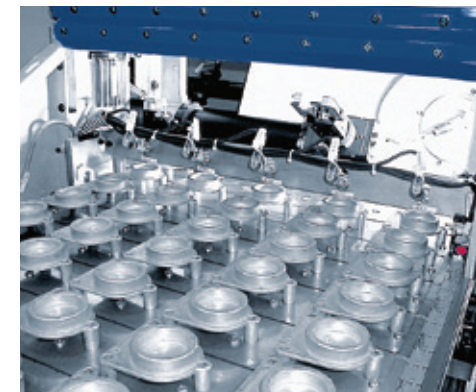
- / Vollautomatisches Be- und Entladen der Werkstücke
- / Kurze Be- und Entladezeiten
- / Flexibel für Wellenteile oder Flanschteile
- / Orientierte Beladung in das Spannmittel
- / Einfache Programmierung über die Sinumerik Steuerung
- / Bewegungen CNC-gesteuert

MAXIMALER OUTPUT – MINIMALER PLATZBEDARF.

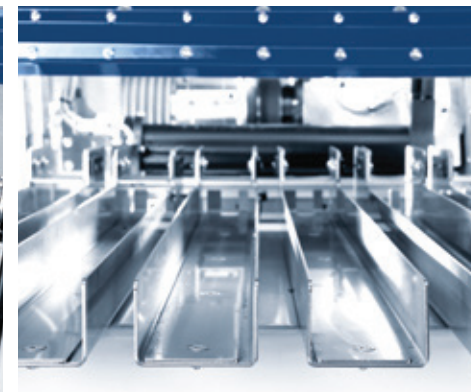
Der EMCO-Schwenklader ist eine universelle Beladeeinrichtung für vorgeformte Rohteile jeder Art. Er kann den jeweiligen Kundenanforderungen entsprechend hochindividuell ausgerüstet werden. Hierzu stehen vielfältige Greifer- und Handlingsysteme zur Verfügung. Unser Weg: Standardisierung der Komponenten – Individualisierung der Lösung. Das Ergebnis: eine maßgeschneiderte Anlage für einen Preis von der Stange.

Rohteilzuführ-, Greifer- und Handlingsysteme

Rohteilspezifische Zuführsysteme ermöglichen die orientierte Beladung von vorgeformten Werkstücken in die Hauptspindel und damit einen mannarmen Betrieb in der Produktion.



Taktförderband für die orientierte Rohteilzuführung mit großem Teilevorlauf.



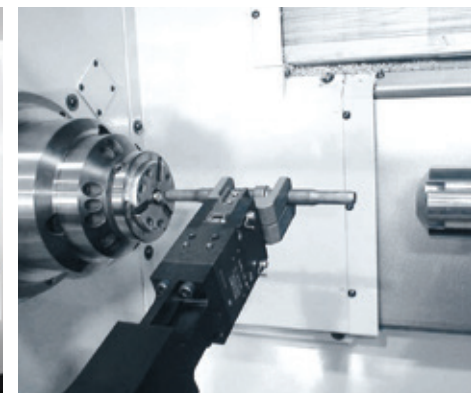
Mehrbahnige Zuführrinne für rotationssymmetrische Rohteile; die Rohteillänge bestimmt die Anzahl der Zuführinnen.



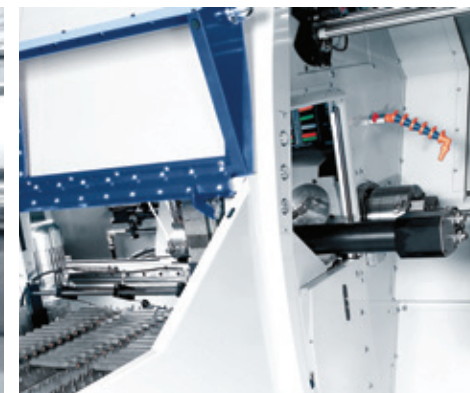
Taktförderband mit Prismenauflagen für unterschiedlich vorgeformte Wellenteile.



Mehrbahnige Zuführrinne für rotationssymmetrische Rohteile. Ein Sensor überwacht für jede Zuführrinne die Verfügbarkeit der Rohteile.



Wellengreifer für die automatische Beladung von vorgeformten Wellen.

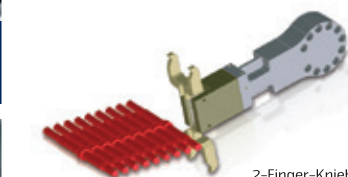


Vollautomatische Beladung von Wellen. Zuführung über Taktband, Abführung über die Fertigteilauffangvorrichtung.

Vielfältige Greifer- und Handlingsysteme.



2-Fingergreifer mit 180°-Drehmodul für die Beladung von vertikal zugeführten Rohteilen



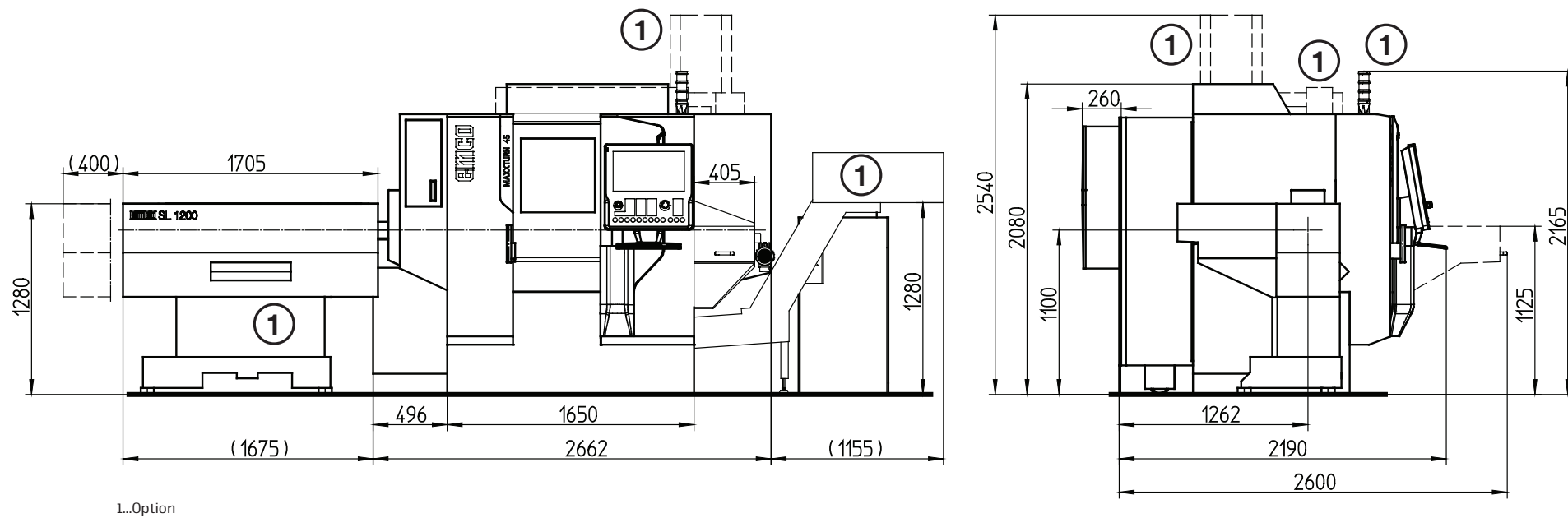
2-Finger-Kniehebelgreifer für die Beladung von Wellenteilen



Parallelgreifer mit 180°-Drehmodul für die Beladung von Wellenteilen (1. und 2. Aufspannung)

AUFSTELLPLAN

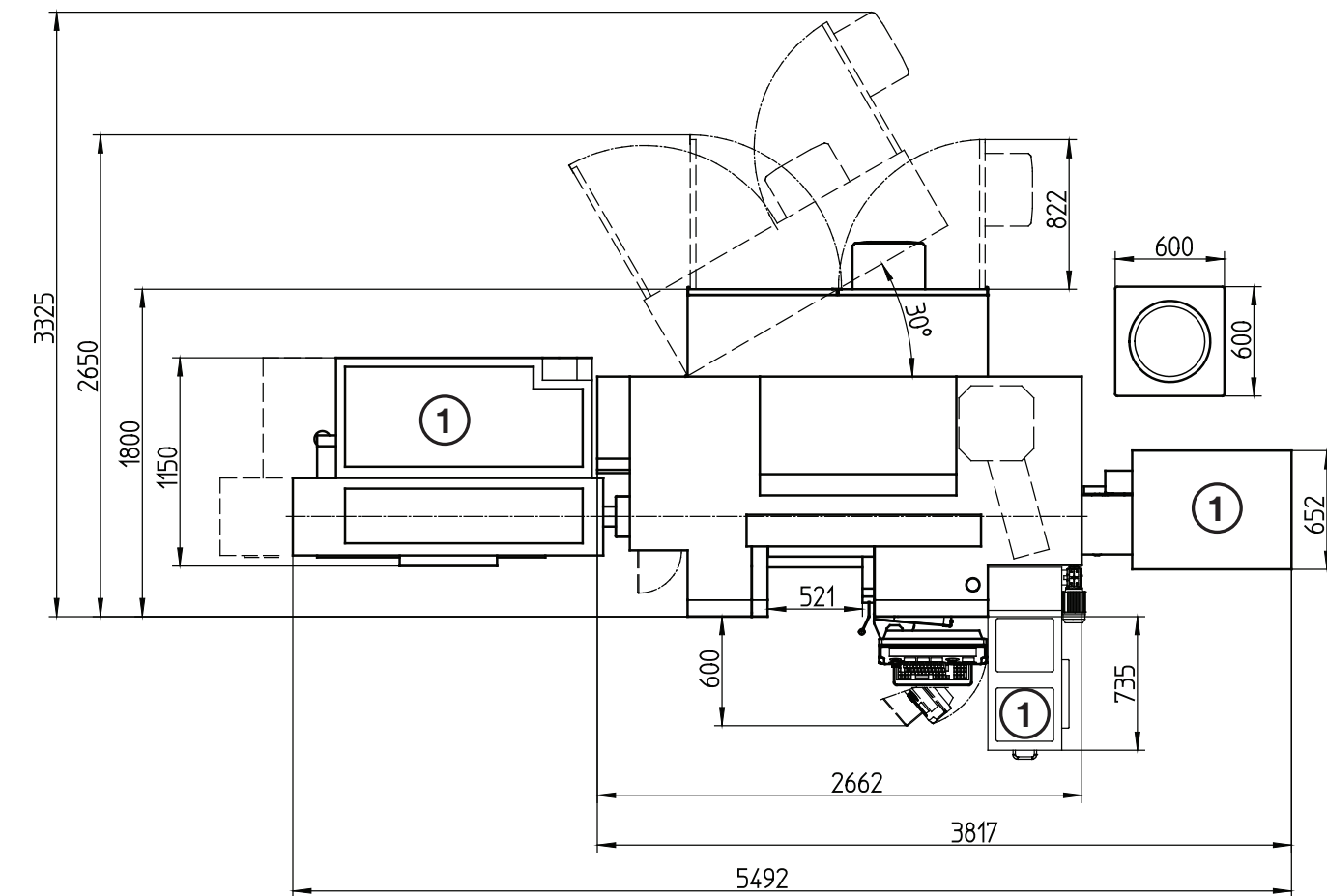
Aufstellplan MT45
mit EMCO SL1200



Angaben in Millimetern

GRUNDRISS

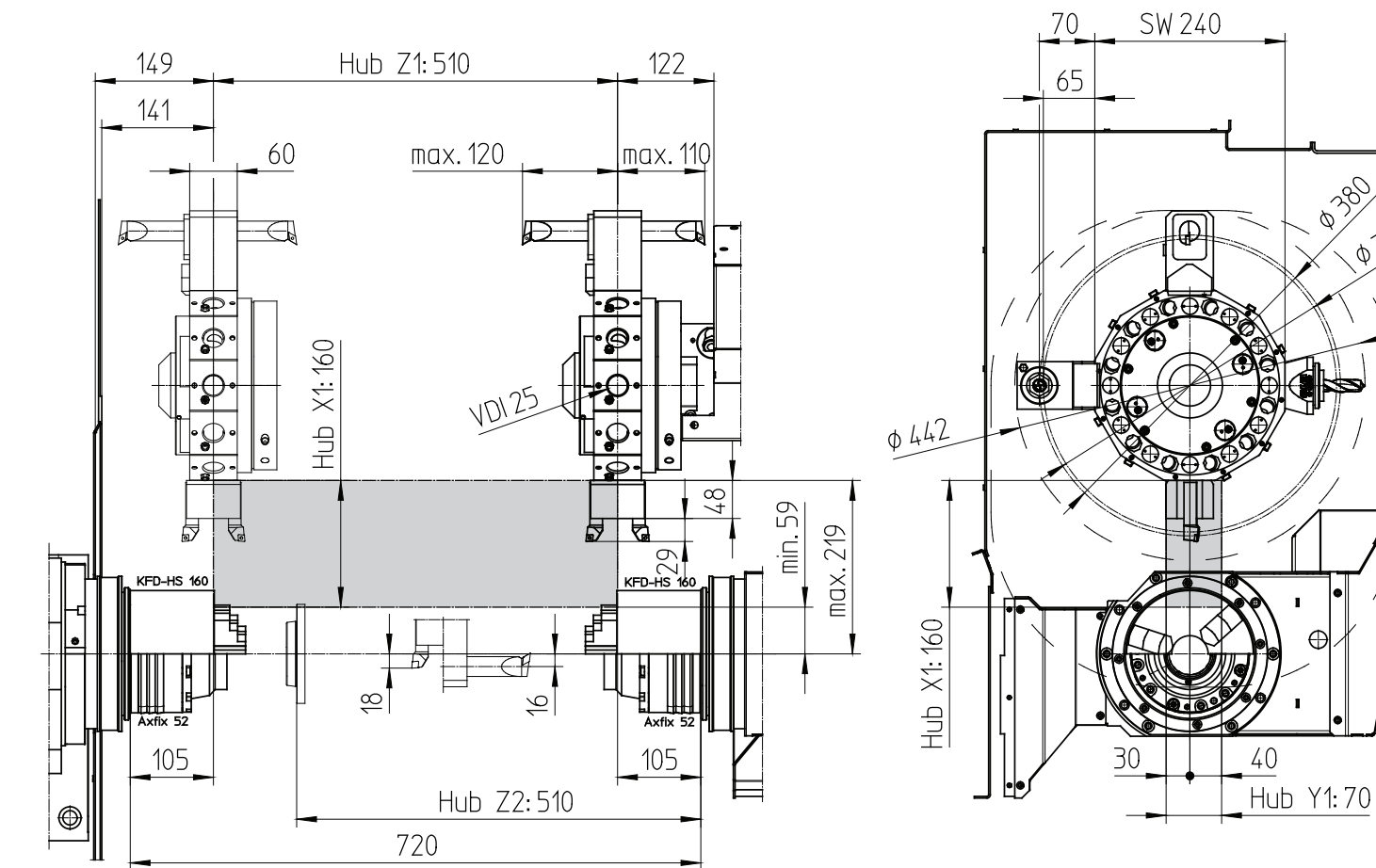
Grundriss MT45



Angaben in Millimetern

ARBEITSRAUM

MT45 mit HSC-Revolver



Angaben in Millimetern

TECHNISCHE DATEN

Arbeitsbereich

Umlauf-Durchmesser über Bett	Ø 430 mm
Umlauf-Durchmesser über Planschlitten	Ø 300 mm
Abstand Hauptspindel – Gegenspindel	720 mm
Maximaler Drehdurchmesser	Ø 300 mm
Maximale Teillelänge	480 mm
Maximaler Stangendurchlass	Ø 45 (51) mm

Verfahrbereich

Schlittenverfahrweg in X / Z	160 / 510 mm
Schlittenverfahrweg in Y	+40 / -30 mm

Hauptspindel (ISM)

Drehzahlbereich	0 – 7000 U/min
Max. Drehmoment an der Spindel	100 Nm
Spindelanschluss DIN 55026	A2-5
Spindellager (Innendurchmesser)	Ø 85 mm
Spindelbohrung	Ø 53 mm

Gegenspindel (ISM)

Drehzahlbereich	0 – 7000 U/min
Max. Drehmoment an der Spindel	100 Nm
Spindelanschluss DIN 55026	A2-5
Spindellager (Innendurchmesser)	Ø 85 mm
Spindelbohrung	Ø 53 mm

C-Achsen

Auflösung der Rundachse	0,001°
Eilganggeschwindigkeit	1000 U/min
Spindelindexierung (Scheibenbremse)	0,01°

Antriebsleistung

Hauptspindel	15 kW
Gegenspindel	15 kW

Reitstock

Reitstock Verfahrweg	510 mm
Max. Anpresskraft	6000 N
Max. Verfahrgeschwindigkeit	ca. 20 m/min
Innenkonus zur Aufnahme des Rollkörners	MK 4

Werkzeugwender

Anzahl der Werkzeugpositionen	12
Aufnahmeschaft nach VDI (DIN 69880)	VDI 25
Werkzeugquerschnitt für Vierkantwerkzeuge	16 x 16 mm
Schaftdurchmesser für Bohrstangen	25 mm
Revolverschaltzeit	0,2 sek

Angetriebene Werkzeuge

Drehzahlbereich	0 – 8000 U/min
Max. Drehmoment	16 Nm
Max. Leistung	4 kW
Anzahl der angetriebenen Werkzeuge	12

Vorschubantriebe

Eilganggeschwindigkeit X / Y / Z	24 / 10 / 30 m/min
Vorschubkraft in der X / Y-Achse	4000 / 4000 N
Vorschubkraft in den Z-Achsen	6000 N
Beschleunigungszeit von 0 auf Eilgang X / Z	0,1 sek
Positionsstreubreite nach VDI 3441 in X / Y / Z	3 / 3 / 3 µm

Kühlmitteleinrichtung

Behältervolumen	250 Liter
Pumpenleistung	0,57 (2,2) kW
Fördermenge bei 3,5 bar / 1 bar	15 / 65 l/min
Fördermenge bei 10 bar / 5 bar (optional)	5 / 50 l/min

Leistungsaufnahme

Anschlusswert	39 kVA
Druckluftanschluss	6 bar

Abmessungen/Gewicht

Höhe der Drehachse über Flur	1100 mm
Höhe der Maschine	2080 mm
Aufstellfläche BxT (ohne Späneförderer u. Kühler)	2665 x 2200 mm
Gesamtgewicht der Maschine	4000 kg

Sicherheitseinrichtungen gem. CE

beyond standard /

EMCO GmbH / Salzburger Str. 80 / 5400 Hallein-Taxach / Austria / T +43 6245891-0 / F +43 624586965 / info@emco.at

www.emco-world.com