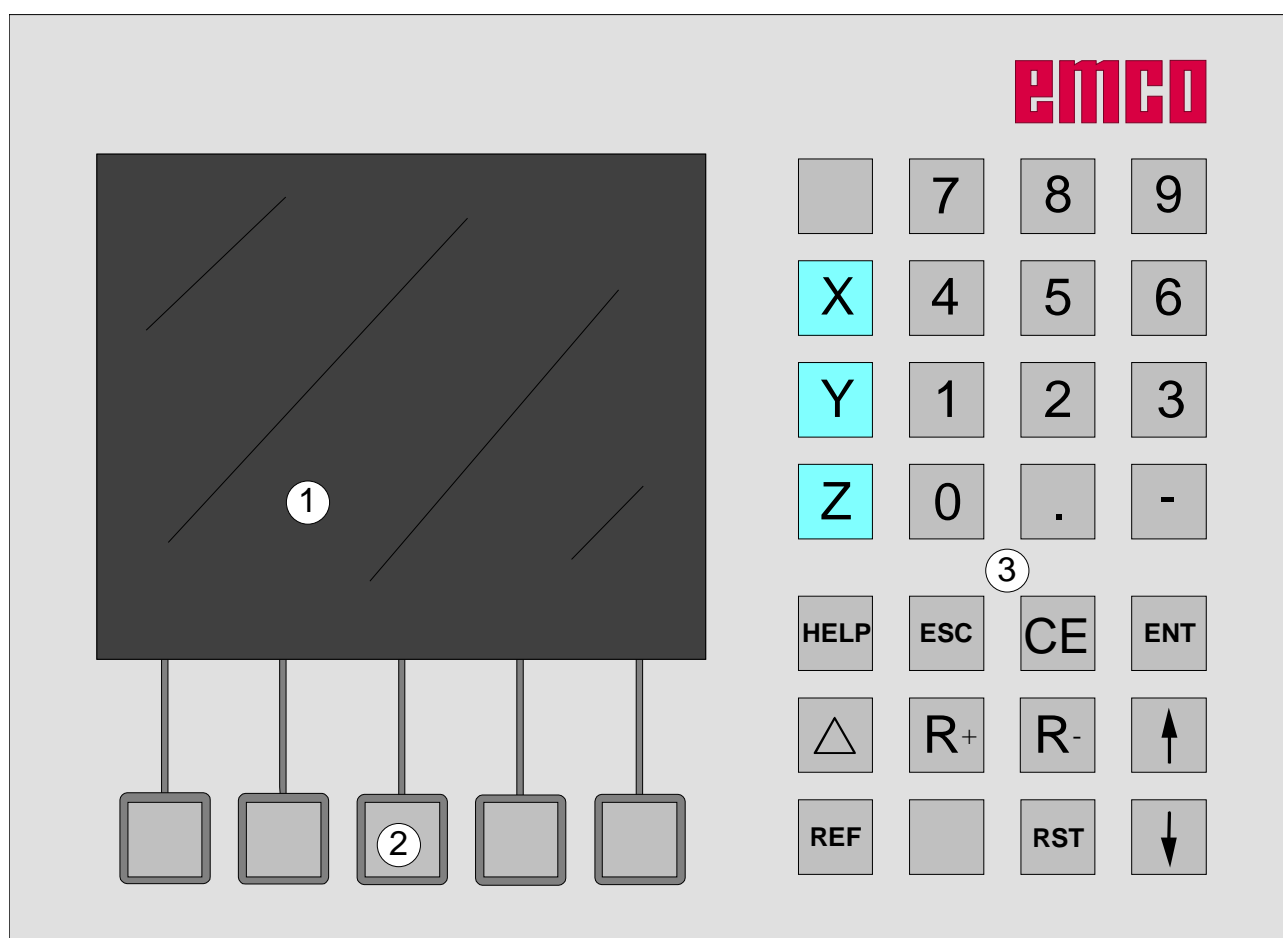


Display digitale per fresatrici EMCO

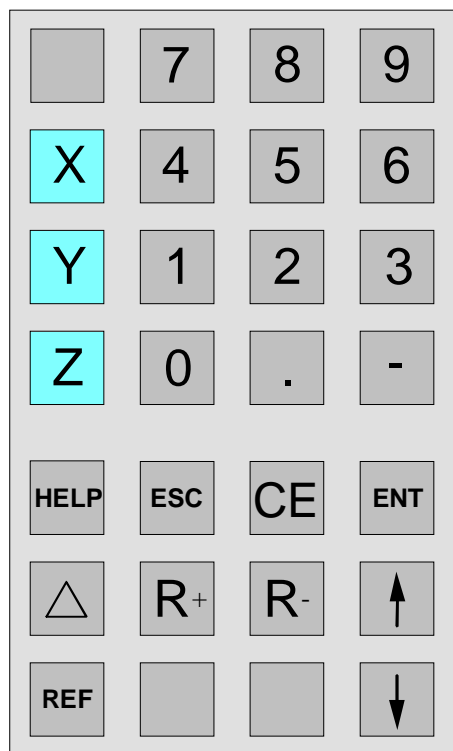
Pannello di controllo



- 1 Schermo (finestra di lavoro, visualizzazioni)
- 2 5 Softkey (funzione dipendente dal campo allocato sullo schermo)
- 3 Tastierino

D2009-12

Tastierino



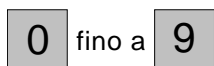
Tasti coordinate

Premendo uno dei tasti coordinate, si sceglie la visualizzazione di posizione dell'asse (incorniciatura in rosso della visualizzazione della corsa) che deve essere impostata da tastiera (per es. impostare zero, inserire una determinata misura, visualizzazione valore residuo).



Tasto di riferimento

Premendo il tasto di riferimento, si passa in modalità riferimento. In questa modalità, si passano i riferimenti. Possono poi essere immessi gli utensili e i punti di contorno. Nel campo "Sistema" è possibile selezionare la funzione Diagnosi e i dati Import/Export. Premendo ancora una volta il tasto, si esce dalla modalità riferimento.



Tastierino numerico



Tasto della virgola



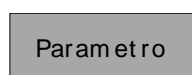
Tasto del segno



Tasto corsa residua

Premendo questo tasto, si commuta sulla visualizzazione del percorso della corsa residua (appare il simbolo "△").

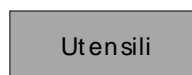
Premendo due volte il tasto di corsa residua, la visualizzazione della corsa residua si spegne (il simbolo "△" scompare).



Softkey Parametro

Con questo Softkey si passa alla modalità inserimento parametri. In questa modalità si possono effettuare impostazioni standard quali la visualizzazione in [mm] o in [inch], lo zero pezzo attivo o non attivo.

Dopo aver inserito i parametri, premendo il Softkey "Indietro" si conclude la modalità inserimento parametri.



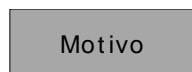
Softkey Utensili

Con questo Softkey si richiama la tabella degli utensili. È possibile regolare gli utensili (vedere "Regolazione degli utensili")



Softkey Contorno

Con questo Softkey si richiama la tabella del contorno. Si possono definire i punti di contorno (vedere "Memorizzazione dei punti di contorno").



Softkey Motivo

Con questo Softkey possono essere richiamati i modelli di lavorazione del cerchio di fori e della serie di fori.



Softkey Info

Con questo Softkey si richiama la pagina delle informazioni. Vengono visualizzati dati riguardanti la versione della superficie, versione AC, versione PLC, numero documento elettronico e tensione di alimentazione.



Correzione del raggio

Premendo questi tasti si attiva la correzione del raggio.

La correzione del raggio è possibile solo relativamente all'utensile prescelto.



Tasto correzioni

Con il tasto correzioni si possono correggere le impostazioni che non sono ancora state memorizzate con il tasto di invio.

Seleziona

Softkey Seleziona

Con questo tasto si possono selezionare utensili e punti di contorno. L'utensile o il punto di contorno selezionati vengono visualizzati sullo schermo, in alto a sinistra (vedere ripartizione dello schermo).

Deseleziona

Softkey Deseleziona

Con questo tasto si possono deselezionare gli utensili e i punti di contorno precedentemente selezionati. Con questo tasto è inoltre possibile uscire dalla modalità punti di contorno.

ENT

Tasto di invio

Con questo tasto si accettano e si memorizzano variazioni di dati o nuovi dati immessi da tastiera.

ESC

Tasto Esc

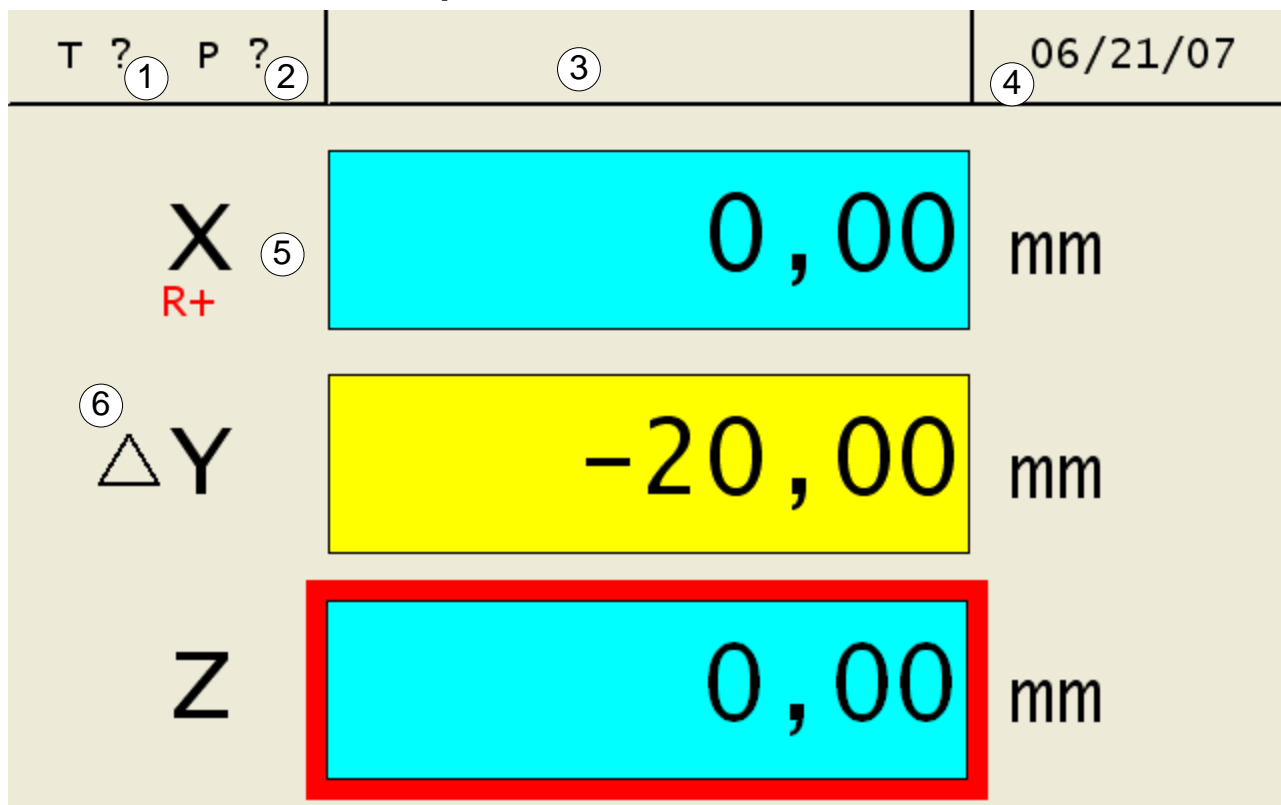
Con questo tasto si rifiutano variazioni di dati o nuovi dati immessi da tastiera. I messaggi di errore vengono cancellati.

RST

Tasto di ripristino (Reset)

- cancellati di allarmi.
- Il comando è in posizione base.

Ripartizione dello schermo



⑦ Campo dei valori ammissibile: da -10000 a 10000

Parametro	Utensili		Contorno⑧	Info
-----------	----------	--	-----------	------

Nota:

Il simbolo “?” significa che non è selezionato alcun utensile o punto di contorno.

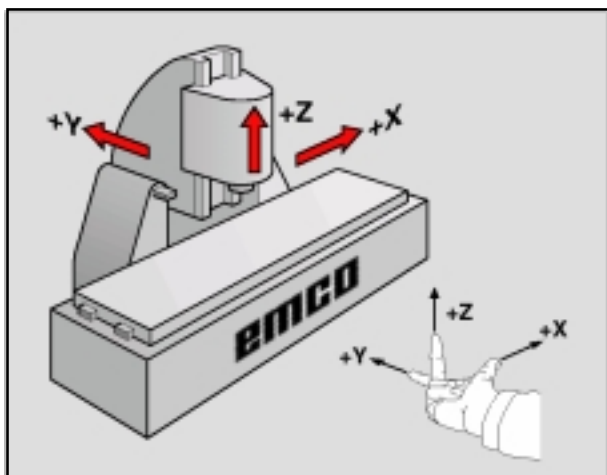


Nota:

I valori nominali sono rappresentati su sfondo giallo.
I valori effettivi sono rappresentati su sfondo ciano.



- 1 Numero dell’utensile selezionato
- 2 Numero del punto di contorno selezionato
- 3 Indicatore numero di giri (Opzione)
- 4 Indicatore di avanzamento / Data
- 5 Visualizzazione della corsa
- 6 “Δ” visualizzazione valore residuo
- 7 Riga per allarmi e messaggi
- 8 Lista Softkey; i Softkey vengono selezionati con i tasti sottostanti.



Sistema di riferimento sulle fresatrici

Tramite un sistema di riferimento si definiscono, in modo univoco, le posizioni in un piano o nello spazio. L'indicazione di una posizione si riferisce sempre ad un punto definito e viene descritta tramite un set di coordinate.

Nel sistema di riferimento destrorso (sistema cartesiano) sono fissate tre direzioni, denominate assi X, Y e Z. Gli assi sono disposti seguendo la regola della mano destra e si intersecano tra loro nell'origine degli assi (punto zero). Una singola coordinata fornisce la distanza dal punto zero, rispetto ad uno degli assi precedentemente menzionati. In tal modo si può definire una posizione in un piano tramite due coordinate ed una posizione nello spazio tramite tre coordinate.

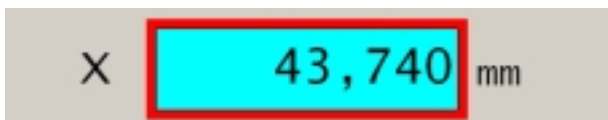
Coordinate che si riferiscono al punto zero vengono definite **coordinate assolute**. Le coordinate relative si riferiscono invece ad un'altra posizione a piacere (punto di riferimento) all'interno del sistema di coordinate. I valori delle coordinate relative vengono anche definiti come valori delle **coordinate incrementali**.

Per la lavorazione di un pezzo su una fresatrice ci si riferisce generalmente ad un sistema di riferimento destrorso. La figura a sinistra mostra come il sistema di coordinate destrorso sia associato agli assi della macchina. La regola delle tre dita della mano destra serve come promemoria: se il dito medio è orientato in direzione dell'asse dell'utensile, partendo dal pezzo da lavorare verso l'utensile stesso, allora esso indica la direzione Z+, il pollice la direzione X+ e l'indice la direzione Y+.

Visualizzazione della corsa

Sulle visualizzazioni della corsa si possono leggere le posizioni dell'utensile o di un determinato punto sulla slitta superiore, rispetto ad un punto di riferimento.

Un'incorniciatura in rosso attorno alla visualizzazione indica quale dei tre assi è attivo, ovvero quale visualizzazione di posizione del rispettivo asse può essere impostata (per es. impostare zero, inserire una determinata misura, visualizzazione corsa residua).





Attenzione:

Tutti i parametri contrassegnati da “Key” dovrebbero essere modificati con grande attenzione, per evitare errori nel sistema di misurazione.

IBN Superficie Import.

Parametri del sistema di misurazione corsa

In modalità inserimento parametri si possono memorizzare alcune impostazioni di base che, all'accensione della macchina, rimangono sempre attive. Vengono distinti 3 sottogruppi di parametri:

- Impostazioni di attivazione
- Impostazioni delle superfici
- Parametri delle macchine

Si deve distinguere tra parametri non protetti e parametri protetti. Per modificare i parametri protetti, viene richiesto l'inserimento di un codice.

Modificazione dei parametri

1. Richiamare la tabella dei parametri (premere il Softkey “Parametro”)
2. Selezionare il numero del parametro con il tasto cursore oppure con il Softkey “Vai a”. La funzione del parametro viene spiegata nella riga per allarmi e messaggi.
3. Premere il Softkey “Key”. Appare ora il Softkey “Edit”: premerlo e passare al punto 5.
4. Inserire il codice per la modificazione dei parametri. Il codice è: 3141! Confermare con il Softkey “Accetta” o con il tasto di invio. Eventuali errori nell'inserimento possono essere corretti, prima di aver premuto il tasto di invio, con il tasto “CE”.
5. Le possibilità di scelta per la modificazione dei parametri vengono mostrate nella riga per allarmi e messaggi. Memorizzare le modificazioni con il softkey “Accetta”. Eventuali errori nell'inserimento possono essere corretti, prima di aver premuto il tasto di invio, con il tasto “CE”.
6. Dopo aver modificato i parametri, la macchina deve essere riavviata.
7. Per uscire dalla tabella dei parametri, premere il Softkey “Indietro” o il tasto ESC.

Parametro

T ?	P ?	Parametro	11:54:13
Nr.:	Descrizione:	Valore	Edit:
10	Visualizza. veloc.	1	Key
11	Risol. velocità	1	Si
12	Visu-X attiva	1	Si
13	Visu-Z0 attiva	1	Si
14	Visu-Z attiva	1	Si
15	Solo visua. pos.	0	Si
16	Punto di rif X	0.00 mm	Key
17	Punto di rif Z0	0.00 mm	Key
18	Punto di rif Z	0.00 mm	Key

Inizial del val di rif per asse X

Vai a Key Indietro

T ? P ? Parametro 11:55:52

Inserire chiave:

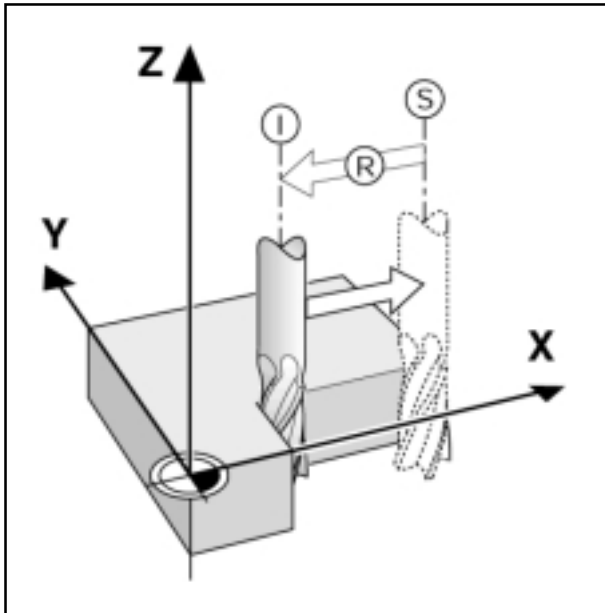
3141

Inserire chiave per modifica par.

Accetta Indietro

Indietro

Visualizzazione delle posizioni e movimentazione



Visualizzazione della corsa residua

La posizione in cui l'utensile deve essere portato, si chiama posizione comandata; la posizione in cui l'utensile si trova al momento, si chiama invece posizione effettiva.

Il percorso tra la posizione comandata e la posizione effettiva viene definito corsa residua. Spesso è sufficiente visualizzare le coordinate della posizione effettiva dell'utensile. Ma è preferibile di solito visualizzare anche la corsa residua. Il posizionamento avverrà poi facilmente con lo spostamento al valore zero indicato.

Segno della corsa residua

La corsa residua ha segno positivo se lo spostamento dalla posizione effettiva alla posizione comandata avviene lungo l'asse in senso negativo.

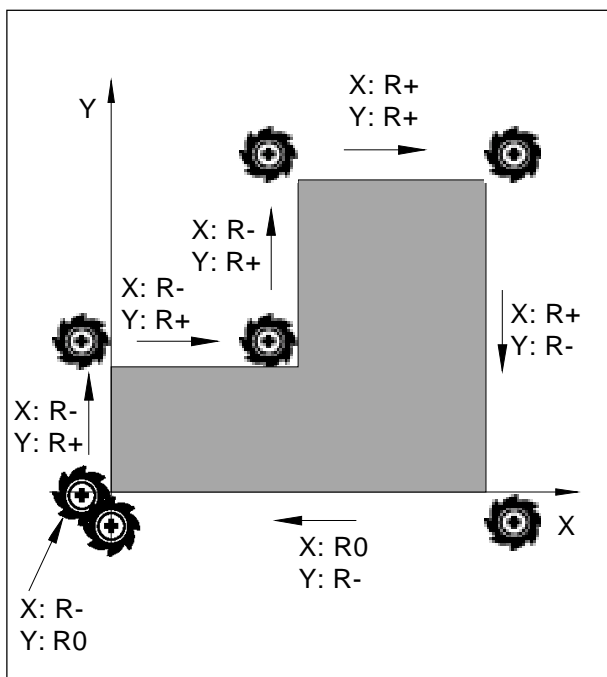
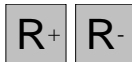
La corsa residua ha segno negativo se lo spostamento dalla posizione effettiva alla posizione comandata avviene lungo l'asse in senso positivo.

Prendere in considerazione il raggio dell'utensile

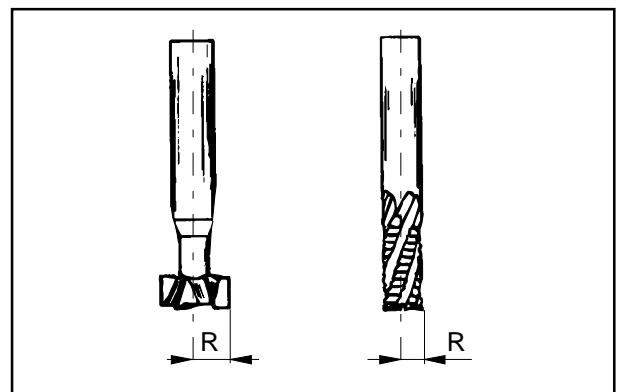
Il display digitale dispone di una correzione del raggio dell'utensile, che permette di immettere direttamente le misure del disegno. Il display digitale mostra automaticamente, durante la lavorazione, la corsa dell'utensile aumentata (R+) o diminuita (R-) del raggio dell'utensile stesso.

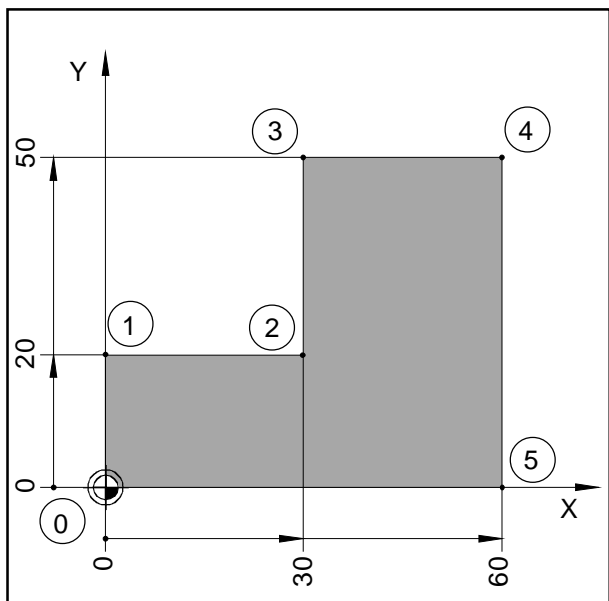
Per fare in modo che il display digitale possa prendere in considerazione il raggio dell'utensile deve essere selezionato un utensile.

Premendo il tasto Asse e successivamente il corrispondente tasto R viene disattivata una correzione del raggio attiva (R+ oppure R-).



Raggio dell'utensile riferito alla movimentazione





Esempio: stadio fresare attraverso "Procedere a zero"

Le coordinate vengono inserite come unit? di misura assolute, punto di riferimento ? il punto zero del pezzo in lavorazione.

Punto di angolazione 0: X = 0 mm / Y = 0 mm

Punto di angolazione 1 : X = 0 mm / Y = 20 mm

Punto di angolazione 2: X = 30 mm / Y = 20 mm

Punto di angolazione 3: X = 30 mm / Y = 50 mm

Punto di angolazione 4: X = 60 mm / Y = 50 mm

Punto di angolazione 5: X = 60 mm / Y = 0 mm

Preparazione:

Selezionare l'utensile 1.

Posizionare correttamente l'utensile (ad esempio X = Y = -20 mm).

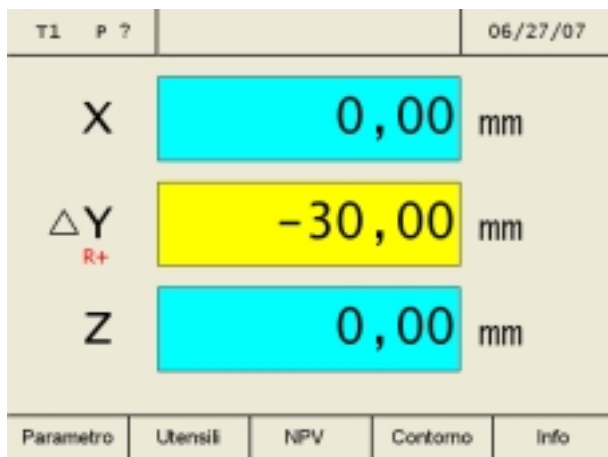
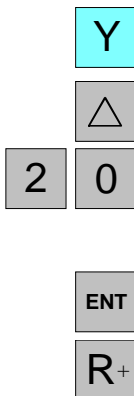
Far procedere l'utensile sul fondo della fresatrice.

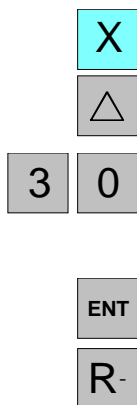
Procedura del punto di angolazione 0-1

1. Premere il tasto Asse Y (l'asse attivo selezionato viene marcato in cornice rossa).
2. Premere il tasto Corsa residua Δ.
3. Inserire il valore nominale di posizione per il punto di angolazione 1: Y = 20 mm
È possibile eseguire correzioni con il tasto "CE".
4. Confermare l'inserimento.
5. La correzione del raggio dell'utensile R+ deve risultare attiva.

Le corse residue ancora da eseguire compaiono negli indicatori di asse su sfondo giallo con il simbolo Δ. Gli indicatori di corsa, nei quali non sono state inserite alcune posizioni di arrivo, indicano la posizione effettiva attuale su sfondo blu.

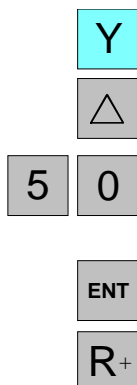
6. Spostare l'asse Y sul valore di indicatori zero.





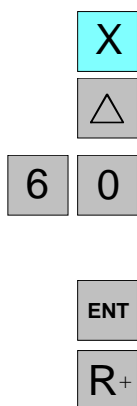
Procedura del punto di angolazione 1-2:

7. Premere il tasto Asse X (l'asse attivo selezionato viene marcato in cornice rossa).
8. Premere il tasto Corsa residua Δ.
9. Inserire il valore nominale di posizione per il punto di angolazione 2: X = 30 mm
È possibile eseguire correzioni con il tasto „CE“.
10. Confermare l'inserimento.
11. La correzione del raggio dell'utensile R- deve risultare attiva.
12. Spostare l'asse X sul valore di indicatori zero.



Procedura del punto di angolazione 2-3:

13. Premere il tasto Asse Y (l'asse attivo selezionato viene marcato in cornice rossa).
14. Premere il tasto Corsa residua Δ.
15. Inserire il valore nominale di posizione per il punto di angolazione 3: Y = 50 mm
È possibile eseguire correzioni con il tasto „CE“.
16. Confermare l'inserimento.
17. La correzione del raggio dell'utensile R+ deve risultare attiva.
18. Spostare l'asse Y sul valore di indicatori zero.



Procedura del punto di angolazione 3-4:

19. Premere il tasto Asse X (l'asse attivo selezionato viene marcato in cornice rossa).
20. Premere il tasto Corsa residua Δ.
21. Inserire il valore nominale di posizione per il punto di angolazione 4: X = 60 mm
È possibile eseguire correzioni con il tasto „CE“.
22. Confermare l'inserimento.
23. La correzione del raggio dell'utensile R+ deve risultare attiva.
24. Spostare l'asse X sul valore di indicatori zero.

Procedura del punto di angolazione 4-5:



25. Premere il tasto Asse Y (l'asse attivo selezionato viene marcato in cornice rossa).



26. Premere il tasto Corsa residua Δ.



27. Inserire il valore nominale di posizione per il punto di angolazione 5: Y = 0 mm
È possibile eseguire correzioni con il tasto „CE“.



28. Confermare l'inserimento.



29. La correzione del raggio dell'utensile R- deve risultare attiva.

30. Spostare l'asse Y sul valore di indicatori zero.

Procedura del punto di angolazione 5-0:



31. Premere il tasto Asse X (l'asse attivo selezionato viene marcato in cornice rossa).



32. Premere il tasto Corsa residua Δ.



33. Inserire il valore nominale di posizione per il punto di angolazione 0: X = 0 mm
È possibile eseguire correzioni con il tasto „CE“.

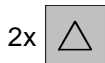


34. Confermare l'inserimento.

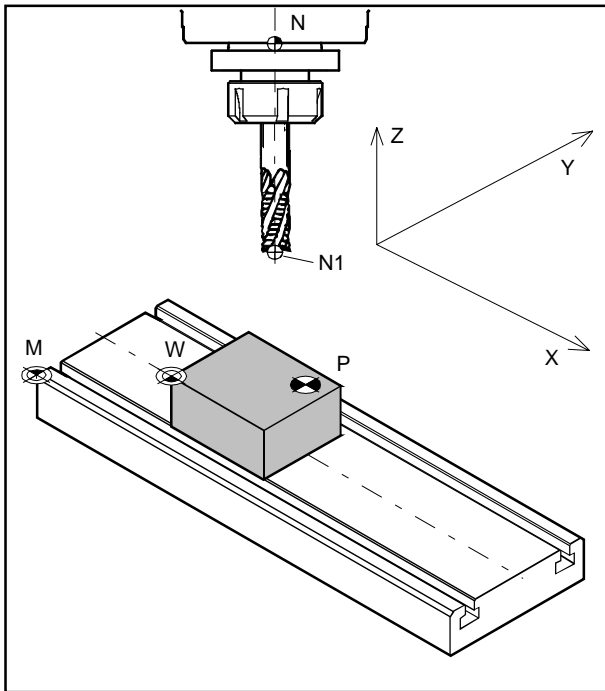


35. Non deve risultare attiva alcuna correzione del raggio dell'utensile (R0). Premendo il tasto Asse e successivamente il corrispondente tasto R viene sospesa la correzione del raggio (R+ oppure R-).

36. Spostare l'asse X sul valore di indicatori zero.



37. Premendo due volte il tasto Corsa residua l'indicatore di corsa residua viene spento.



Punto zero macchina M
Punto zero pezzo W
*Punto di riferimento registrazione
 dell'utensile N*
Punto utensile N 1
Punto di contorno P

Punti sulla macchina

Punto zero macchina M

Il punto zero macchina M è un punto fisso situato sulla macchina.

In questo punto si trova l'origine del sistema di coordinate.

Il punto zero macchina si trova esattamente sull'angolo anteriore sinistro del piano di fresatura.

Punto zero pezzo W

Il punto zero pezzo pu? essere fissato liberamente dal manovratore.

Il punto zero pezzo W viene collocato in modo corretto su uno spigolo del pezzo in lavorazione, al quale si riferiscono la maggior parte delle unit? di misura del pezzo. Attraverso lo spostamento del punto zero la base del sistema di coordinate viene spostata dal punto zero macchina M al punto zero pezzo in lavorazione.

Punto di riferimento registrazione dell'utensile N

Il punto di riferimento registrazione dell'utensile N ? un punto fisso sulla macchina. Si trova sull'asse del mandrino verticale di fresatura e sulla facciata del canotto.

In seguito all'attivazione dei segni di referenza l'indicatore di corsa indica continuamente la posizione (X, Y, Z) del punto di riferimento registrazione dell'utensile N rispetto al punto zero macchina M.

Punto utensile N1

Il punto utensile N1 viene determinato attraverso la misurazione dell'utensile.

Dopo aver calibrato e attivato l'utensile, l'indicatore di corsa rende nota continuamente la posizione (X, Y, Z) del punto utensile N1 (Punta dell'utensile) rispetto al punto zero macchina M. Il punto utensile N1 pu? essere memorizzato solamente in modalit? referenza (vedi calibratura utensili).

Si possono memorizzare al massimo 999 utensili (impostazione standard 99 utensili; impostabile con il parametro "Utensili").

Punto di contorno P

Il punto di contorno P pu? essere scelto e memorizzato liberamente. Viene utilizzato per poter trovare, in qualsiasi momento, determinati punti di un pezzo, per es. durante la lavorazione di pi? pezzi uguali.

Si possono memorizzare al massimo 999 punti di contorno (impostazione standard 99 punti di contorno; impostabile con il parametro "Punti di contorno").

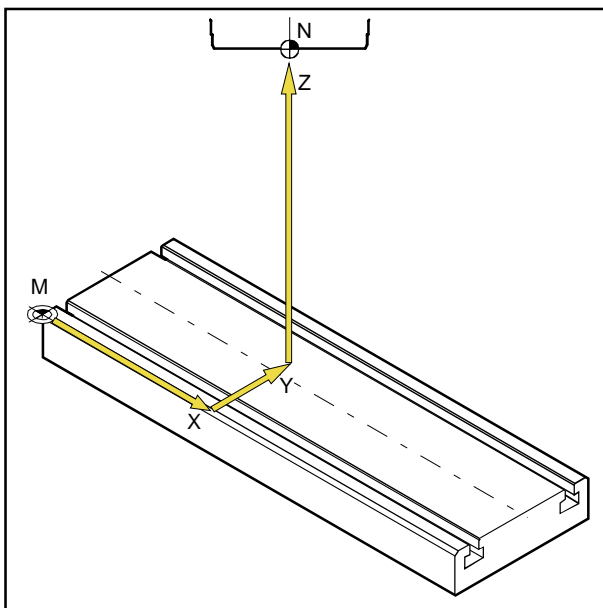
T ? P ?		06/27/07
X	0,00	mm
Y	0,00	mm
Z	0,00	mm
Parametro	Utensili	Contorno
		Info

Stato di accensione - Visualizzazioni della corsa lampeggiano in ROSSO

T ? P ?		06/27/07
X	34,98	mm
Y	21,87	mm
Z	21,87	mm
Parametro	Utensili	Contorno
		Info

Attivazione dei riferimenti

REF



Stato di accensione

All'accensione della macchina, tutte le visualizzazioni della corsa degli assi lampeggiano in rosso.

Il lampeggiamento indica che l'elettronica di misura non è stata ancora allineata con la macchina, le visualizzazioni mostrano posizioni delle slitte non ancora definite (i riferimenti non sono ancora stati attivati).

Attivazione dei riferimenti

Attivando i riferimenti, l'elettronica di misura rende nota la posizione esatta della Punto di riferimento registrazione utensile N rispetto al punto zero della macchina M.

Dopo ogni spegnimento e riaccensione della macchina, si possono raggiungere esattamente gli stessi punti, mentre le visualizzazioni della corsa mostrano sempre la stessa posizione (accuratezza di ripetibilità).

Processo:

1. Accendere la macchina.
2. Attivare la modalità riferimento (premere il tasto di riferimento).
3. Far procedere tutte e tre le slitte una dopo l'altra premendo i tasti Asse X, Y, Z, fino a che i singoli indicatori smettono di lampeggiare. Il lampeggiare degli indicatori cessa se il punto di referenza è stato portato nell'asse corrispondente. Contemporaneamente viene indicata la posizione assoluta attuale del punto di riferimento registrazione utensile N rispetto al punto zero macchina M.

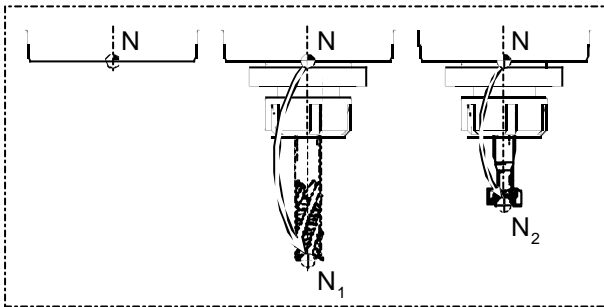
L'indicatore di misurazione di corsa è tarato alla macchina.

CE

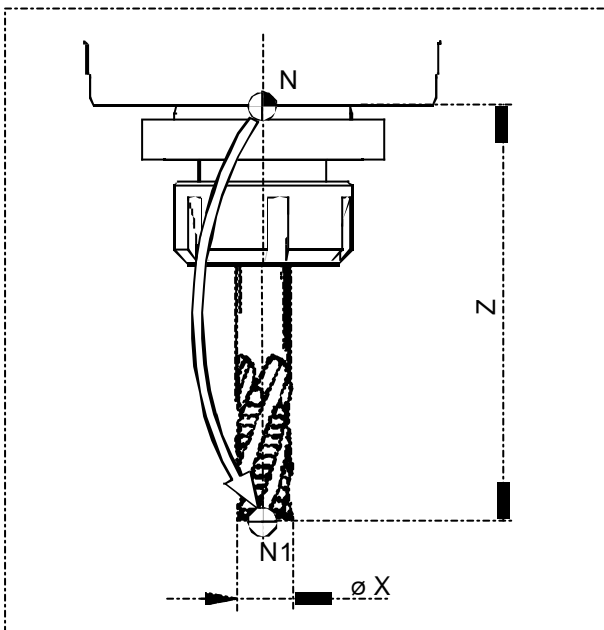
L'attivazione del punto di riferimento può anche essere tralasciata, premendo il tasto di correzione dopo l'accensione della macchina.

Ciò ha però uno svantaggio; la riproducibilità dei punti utensile e dei punti di contorno memorizzati va persa, poiché i punti di riferimento dipendono dai valori assoluti e questi valori assoluti, se non si attivano i riferimenti, si modificano ad ogni accensione della macchina.

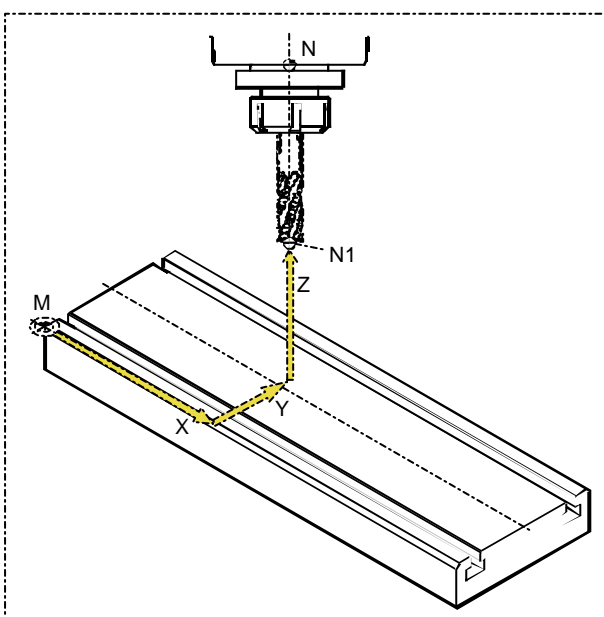
Inoltre, non attivando il riferimento, la compensazione del gioco di inversione non funziona.



Punti di riferimento utensile



Dati utensile (Lunghezza Z e ϕX)



Posizione indicata dopo l'attivazione dell'utensile

Calibratura utensili

Lunghezza utensile

Per lunghezza utensile si intende la distanza dal punto di riferimento registrazione utensile (N) al punto utensile (N1 NP, ecc.). Dopo ogni nuovo montaggio tale lunghezza utensile (Z) rimane uguale in un sistema utensile (utensile con sostegno utensile)

Funzione di una calibratura dell' utensile

Per un utensile impiegato continuamente i dati utensile vengono calibrati una volta sola (Lunghezza Z e ϕX) e memorizzati in "Utensili". Attivando questo utensile il punto di compensazione per ciascuna movimentazione viene spostato in avanti dal punto N al punto N1. Ciò significa che, se un utensile calibrato viene nuovamente montato e attivato, il valore effettivo (X, Y, Z) di questo punto utensile N1 riferito al punto zero macchina (M) verrà continuamente indicato sullo schermo.

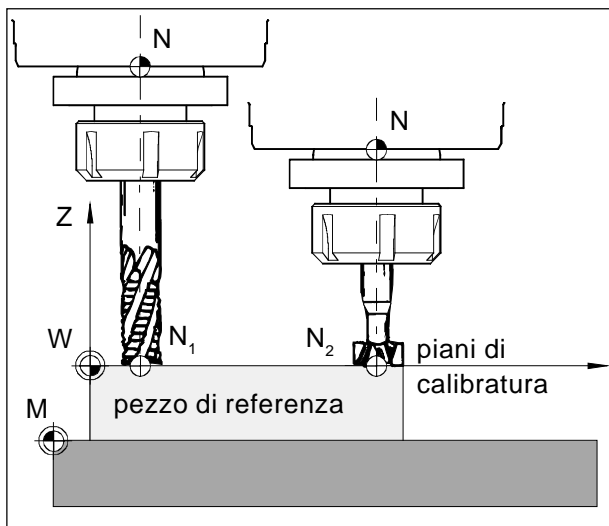
Senza calibratura utensili viene indicato il valore effettivo (X, Y, Z) del punto di riferimento di registrazione utensile (N).

Nota:

Lavorare con utensili regolati ha senso solo se precedentemente è stato attivato il punto di riferimento.

Altrimenti l'accuratezza di ripetibilità, dallo spegnimento fino alla prossima accensione della macchina, andrà persa.

Per regolare gli utensili, può essere utilizzato il metodo "regolazione dell'utensile a sfioro" OPPURE "regolazione manuale dell'utensile".



Memorizzazione dei dati utensile

Per la calibratura degli utensili viene utilizzato un pezzo qualsiasi (pezzo di riferimento). La superficie dell'utensile è definita come piano di calibratura. Gli utensili da calibrare vengono scalfiti uno dopo l'altro sul piano di calibratura. Il valore Z nel momento della scalfitura (riferito all'utensile) viene definito con il valore Z=0.

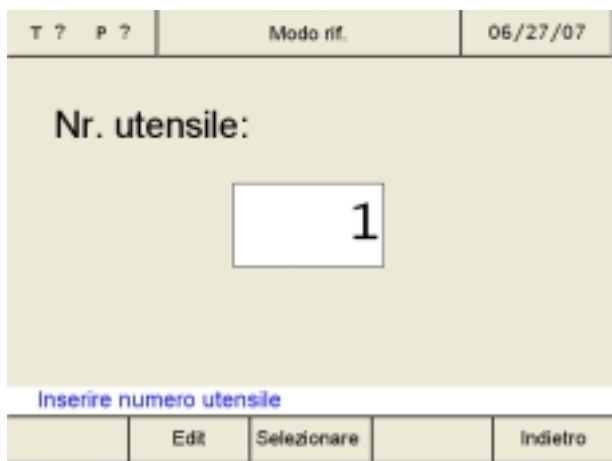
Funzione: Nel caso in cui un utensile già calibrato (Utensile con sostegno utensile) proceda a Z=0 dopo un nuovo montaggio, l'utensile si troverà esattamente sul piano di calibratura fissato dall'utente.

Calibratura utensile con scalfitura:

1. Montare l'utensile 1.
2. Entrare in modalità Referenza (premere tasto REF).
3. Premere il Softkey „Utensile“.
4. Inserire il numero dell'utensile e confermare con „Edit“. L'utensile stesso non deve essere selezionato per la calibratura utensile.
5. Inserire il valore X dell'utensile (Diametro) e confermare il valore con tasto invio.

REF

Utensile



Edit X

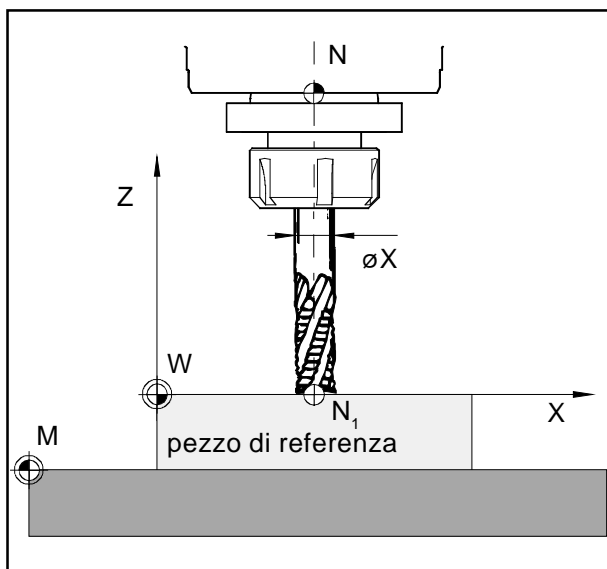


Sfiorare in Z

Pezzi di rif.

0

ENT



Sfiorare in Z

Accetta



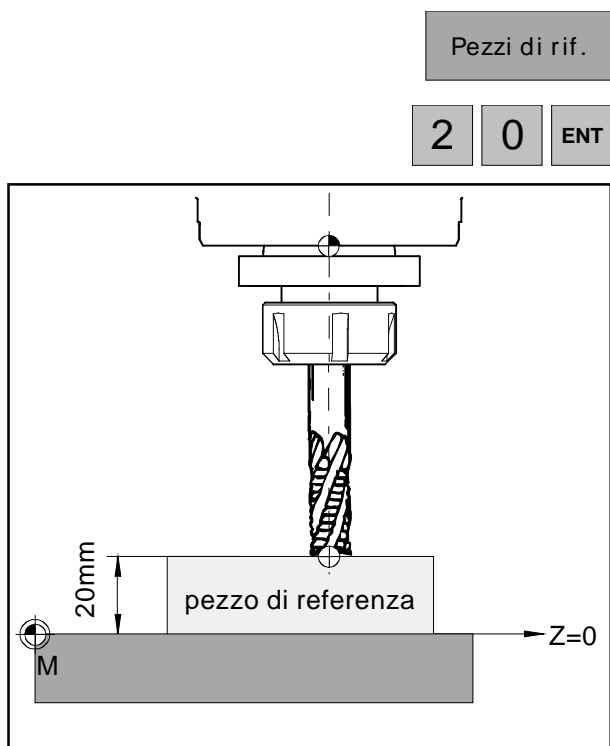
6. Premere il Softkey "Sfiorare in Z".
Per la scalfittura è necessario un pezzo come pezzo di riferimento.

7. Definire il valore Z del pezzo di riferimento con „0“ (coordinate Z riferite ai piani X-Y (Piani di calibratura) e confermare il valore con il tasto invio.

8. Scalfittura del pezzo di riferimento (pezzo in lavorazione) sull'asse Z. Memorizzazione dei valori con il Softkey „Accetta“.

9. Adesso l'utensile 1 è calibrato. I valori sono memorizzati nella tabella utensili sotto i rispettivi numeri utensile.

10. Uscire dalla modalità Referenza premendo due volte il Softkey „Indietro“ oppure il tasto ESC.

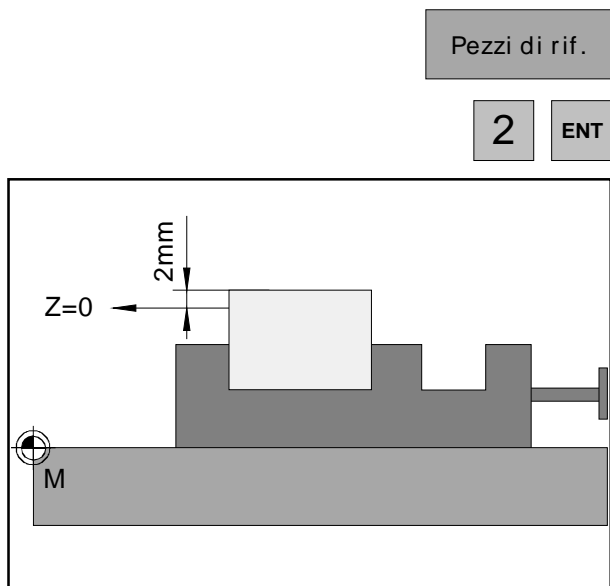


Varianti della calibratura utensile con scalfittura:

Il piano di calibratura (Z=0) può venire definito anche in un'altra posizione a piacere nella stanza di lavoro.

Esempio 1:

Il pezzo di referenza (pezzo in lavorazione) possiede un'altezza precisa definita (ad esempio 20mm). Se il valore Z del pezzo di referenza viene definito con "20" invece di "0" durante la calibratura utensile, allora si trova la posizione Z=0 sul piano macchina.



Esempio 2:

Il pezzo di referenza (pezzo in lavorazione) è un pezzo non ancora lavorato della dimensione di 2mm. Se il valore Z del pezzo di referenza viene memorizzato con "2" durante la calibratura utensile con scalfittura, la posizione Z=0 si trova allora sulla superficie del pezzo finito.

Utensili

T ?	P ?	Utensili	06/27/07
Nr:	Diametro:	Pos-Z:	
1	20.00	0.00	
2	8.00	0.00	
3	20.00	4.38	
4	90.00	45.00	
5	12.00	0.00	
6	46.00	0.00	
7	0.00	0.00	
8	0.00	0.00	
9	0.00	0.00	

Selezionare utensile

Vai a	Edit	Selezionare	Deselezionare	Indietro
-------	------	-------------	---------------	----------

Edit

Edit X

Edit Z

Accetta

T ?	P ?	Edit nr. Utensile: 1	06/27/07
Nr. utensile: 1			
∅ X	20,00	mm	
Z	0,00	mm	

Inserire dati utensile

Edit X	Edit Z	Selezionare	Accetta	Indietro
--------	--------	-------------	---------	----------

Regolazione manuale dell'utensile:

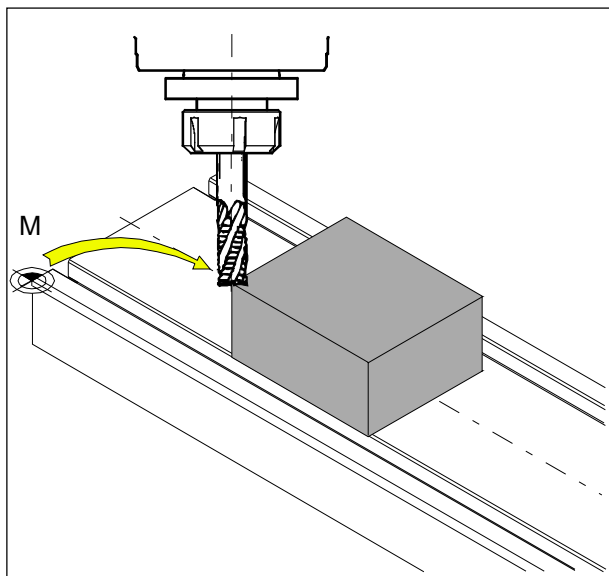
È possibile misurare le misure degli utensili anche con un calibro. I valori ottenuti possono quindi essere inseriti manualmente nella tabella utensili.

1. Richiamare la tabella utensili.
2. Selezionare il numero dell'utensile con il tasto cursore oppure con il Softkey "Vai a".
3. Premere il Softkey "Edit".
4. Misurare le misure degli utensili con il calibro a corsoio (vedere figura) e inserire i valori con i Softkey "Edit X" e "Edit Z". Memorizzare con "Accetta". Eventuali errori nell'inserimento possono essere corretti, prima di aver premuto il tasto di invio, con il tasto "CE".

Impostazione punto di riferimento / Spostamento del punto zero NPV



Una volta selezionato l'utensile, appaiono i Softkey "Punto di riferimento" o "NPV". Si può passare dall'impostazione del punto di riferimento allo spostamento del punto zero NPV con il parametro "Punto di riferimento/NPV". Dopo aver modificato i parametri, la macchina deve essere riavviata (vedere Modificazione dei parametri).

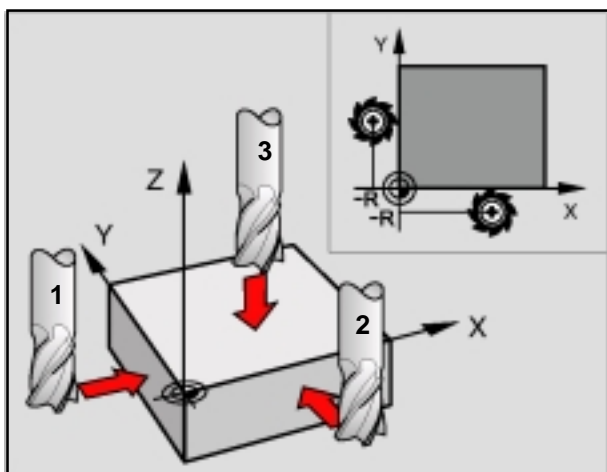


Impostazione del punto di riferimento:

Far procedere l'utensile fino al punto di riferimento desiderato (ad esempio: spigolo dell'utensile) e definire i valori X, Y, Z con "0".

Funzione: l'indicatore di posizione mostra la posizione dell'utensile riferita allo spigolo dell'utensile, e non come fino ad adesso riferita al punto zero macchina (M).

Punto di rif.



Passaggio 1 fino a 3

Edit X

ENT

R-

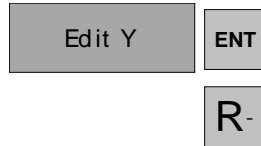
Impostazione del punto di riferimento:

1. Montare l'utensile calibrato e selezionarlo nella tabella utensili.
2. Premere il Softkey "Punto di rif".

Nel passaggio 1 il punto di riferimento deve essere collocato in direzione dell'asse X:

3. Far procedere l'utensile con cautela in direzione dell'asse X fino a fargli toccare (scalfire) il pezzo.
4. Premere il Softkey "Edit X" e confermare l'invio.
5. Qui si deve tenere in considerazione il raggio utensile. Selezionare R- correzione del raggio utensile.

Nel passaggio 2 il punto di riferimento deve essere collocato in direzione dell'asse Y:



6. Far procedere l'utensile con cautela in direzione dell'asse Y fino a fargli toccare (scalfire) il pezzo.

7. Premere il Softkey "Edit Y" e confermare l'invio.

8. Qui si deve tenere in considerazione il raggio utensile. Selezionare R- correzione del raggio utensile.

Nel passaggio 3 il punto di riferimento deve essere collocato in direzione dell'asse Z:



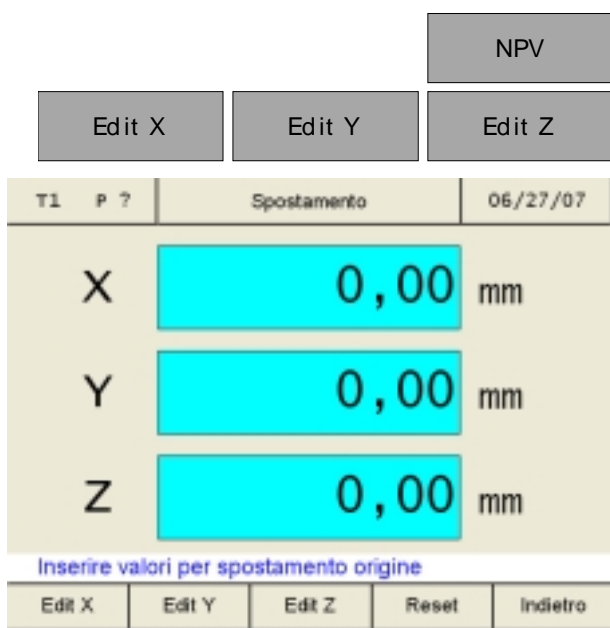
9. Far procedere l'utensile con cautela in direzione dell'asse Z fino a fargli toccare (scalfire) il pezzo.

10. Premere il Softkey "Edit Z" e confermare l'invio

11. Qui non si deve tenere in considerazione il raggio utensile (vedi capitolo "tenere in considerazione il raggio utensile").



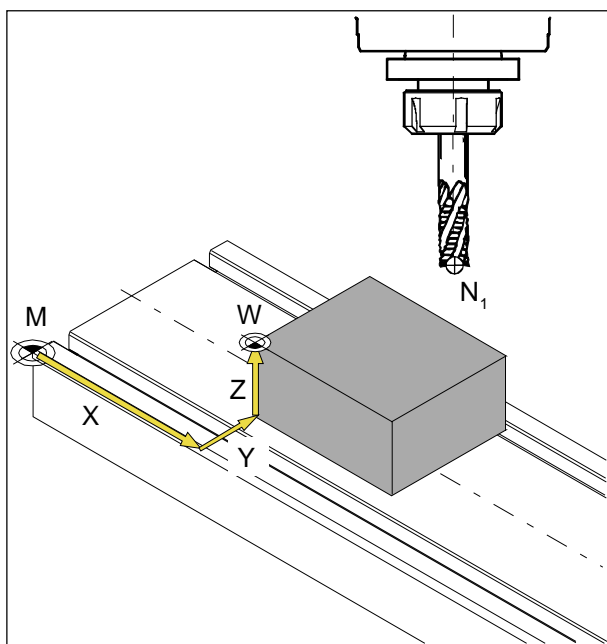
Premendo il Softkey "Reset", il punto di riferimento impostato viene cancellato.



Spostamento del punto zero:

Inserire con i Softkey “Edit X”, “Edit Y” e “Edit Z” i valori dello spostamento del punto zero.

Funzione: l’indicatore di posizione mostra la posizione dell’utensile (N₁) riferita al punto zero pezzo (W).



Premendo il Softkey “Reset”, lo spostamento del punto zero viene annullato.

Impostare lo zero asse

Senza utensile attivato

Tutti gli assi della visualizzazione della corsa possono essere definiti con un valore a piacere (per es.: 0).

“Impostare lo zero asse” senza l’utensile attivato viene annullato nei seguenti modi:

- sovrascrivendo un altro valore nelle visualizzazioni della corsa
- **selezionando** un utensile
- azzerando nuovamente gli assi
- spegnendo la macchina



Nota:

“Impostare lo zero asse” non influisce su alcun punto di riferimento impostato, poiché per questo è necessario selezionare un utensile. Selezionando un nuovo utensile, l’azione “Impostare lo zero asse” viene annullata.

Memorizzazione dei punti di contorno

I punti di contorno P servono come punti ausiliari per pezzi sempre uguali.

Il prototipo deve essere lavorato con l'ausilio delle visualizzazioni della corsa soltanto una volta.

Gli altri pezzi vengono poi lavorati semplicemente raggiungendo i punti di contorno memorizzati.



Nota:

Si possono memorizzare al massimo 999 punti di contorno (impostazione standard 99 punti di contorno; impostabile con il parametro "Punti di contorno").

Generalità

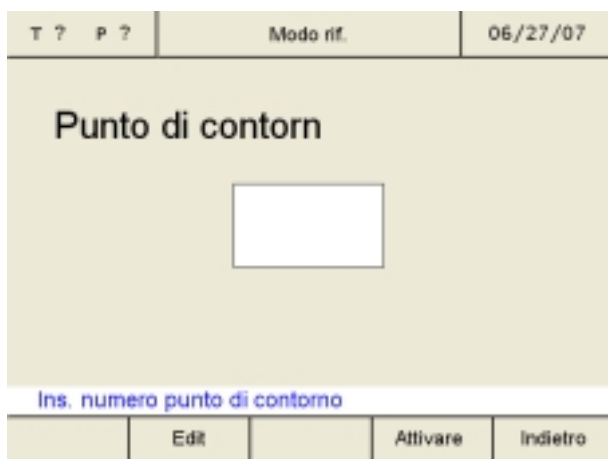


Nota:

Nel caso in cui il Softkey "Contorno" non appaia nella lista dei Softkeys, significa che è ancora selezionato un modello di lavorazione (Cerchio fori o Fila di fori).

Attivazione del Softkey "Contorno" nella lista dei Softkeys:

1. Passare in modalità riferimento (premere il tasto REF).
2. Premere il Softkey "Contorno".



3. Premere il Softkey "Attivare".
4. Per uscire dalla modalità riferimento premere il Softkey "Indietro" o una volta il tasto ESC.

Definizione dei punti di contorno con schema del pezzo

Prima della fresatura, i punti di contorno possono essere inseriti nella tabella dei punti di contorno con l'ausilio di uno schema del pezzo.

Contorno

T ?	P ?	Punti contorno			06/27/07
Nr:	Pos X:	Pos Y:	Pos-Z:	UTE	
1	0.00	0.00	0.00		
2	0.00	0.00	234.00		
3	210.03	0.00	176.09		
4	212.21	0.00	178.27		
5	214.40	0.00	180.46		
6	218.78	0.00	184.84		
7	223.15	0.00	189.21		
8	225.34	0.00	191.40		
9	229.71	0.00	195.77		

Selez. punto di contorno

Vai a	Elabora	Selezionare	Deselezionare	Indietro
-------	---------	-------------	---------------	----------

Elabora

Edit

T ?	P ?	Edit nr. punto di cont. 1		06/27/07
X		25,00	mm	
Y		20,00	mm	
Z		-14,50	mm	

Inserire coord. punto di contorno

Edit X	Edit Y	Edit Z	Accetta	Indietro
--------	--------	--------	---------	----------

1. Richiamare la tabella dei punti di contorno.
2. Selezionare il punto di contorno con il tasto cursore oppure con il Softkey "Vai a".
3. Premere il Softkey "Elabora".
4. Premere il Softkey "Edit".
5. Inserire i valori di contorno, come dallo schema del pezzo, con i Softkeys "Edit X", "Edit Y" e "Edit Z".

Salvare premendo "Accetta".
Eventuali errori nell'inserimento possono essere corretti, prima di aver premuto il tasto di invio, con il tasto "CE".

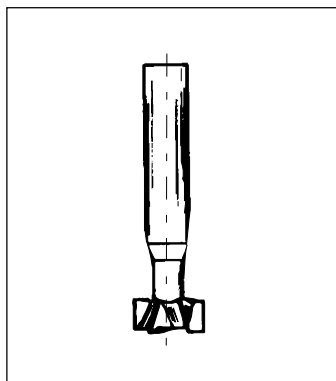
Edit UTE

T ?	P ?	Punti contorno			06/27/07
Nr:	Pos X:	Pos Y:	Pos-Z:	UTE	
1	25.00	20.00	-14.50	1	
2	0.00	0.00	234.00		
3	210.03	0.00	176.09		
4	212.21	0.00	178.27		
5	214.40	0.00	180.46		
6	218.78	0.00	184.84		
7	223.15	0.00	189.21		
8	225.34	0.00	191.40		
9	229.71	0.00	195.77		

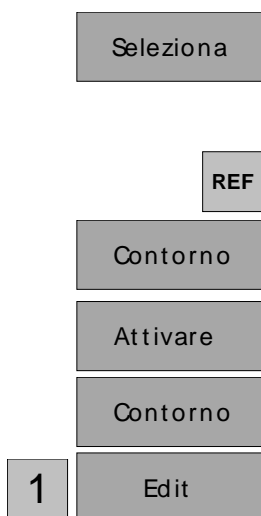
Selez. punto di contorno

Edit	Edit UTE	Inserire	Rimuovere	Indietro
------	----------	----------	-----------	----------

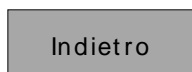
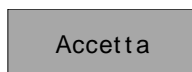
- Alle coordinate assiali del punto di contorno può essere associato l'utensile corrispondente. Premere il Softkey "Edit UTE" e digitare il numero dell'utensile con cui si deve raggiungere il punto di contorno.



Incastrare utensile 1



Fresare il pezzo da lavorare alla misura di grossatura



Definizione dei punti di contorno con lavorazione di un prototipo

Processo:

Il primo pezzo (prototipo) verrà lavorato con l'ausilio delle visualizzazioni della corsa.

I punti di contorno caratteristici del pezzo saranno memorizzati.

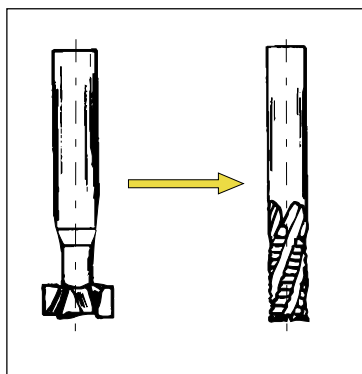
Per tutti gli altri pezzi successivi verranno solamente attivati e raggiunti i punti di contorno precedentemente memorizzati.

1. Serrare l'utensile 1 e selezionare l'utensile nella tabella degli utensili.
La visualizzazione della corsa indica la posizione della punta dell'utensile rispetto al punto zero del pezzo.
2. Passare in modalità riferimento (premere il tasto REF).
3. Premere il Softkey "Contorno".
4. Premere il Softkey "Attivare".
5. Premere il Softkey "Contorno".
6. Inserire il numero del punto di contorno (qui il numero di partenza 1) e confermare con "Edit".
7. Fresare il primo segmento del contorno fino alla misura desiderata, e lasciare l'utensile fresatore esattamente nel punto finale della lavorazione.
Tale punto va memorizzato come punto di contorno P₁.

Premere "Accetta" per salvare il punto di contorno P₁. Dopo la memorizzazione, viene automaticamente selezionato il successivo punto di contorno da lavorare.

In questo esempio, per lavorare il punto di contorno 2 si deve passare all'utensile 2.

8. Per uscire dalla modalità riferimento premere il Softkey "Indietro" o tre volte il tasto ESC.



Cambio utensile

Seleziona

REF

Contorno

2 Edit

T2	P ?	Modo rif.	06/27/07
X		21,87 mm	
Y		10,00 mm	
Z		-14,50 mm	

Avviare ed accettare posizione per punto contorno

		Selezionare	Accetta	Indietro
--	--	-------------	---------	----------

Accetta

Indietro

9. Serrare l'utensile 2 e selezionare l'utensile nella tabella degli utensili.

La visualizzazione della corsa indica la posizione della punta dell'utensile rispetto al punto zero del pezzo.

10. Passare in modalità riferimento (premere il tasto REF).

11. Premere il Softkey "Contorno".

12. Inserire il numero del punto di contorno e confermare con "Edit".

13. Fresare il secondo segmento del contorno fino alla misura desiderata, e lasciare l'utensile fresatore esattamente nel punto finale della lavorazione.

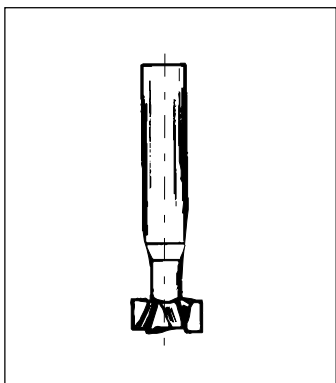
Tale punto va memorizzato come punto di contorno P₂.

Premere "Accetta" per salvare il punto di contorno P₂. Dopo la memorizzazione, viene automaticamente selezionato il successivo punto di contorno da lavorare.

14. Per uscire dalla modalità riferimento premere il Softkey "Indietro" o tre volte il tasto ESC.

Attivazione e avvicinamento dei punti di contorno

Attivando e avvicinando i punti di contorno è possibile eseguire la lavorazione in serie di pezzi uguali.



Incastrare utensile 1

Contorno

Seleziona

Indietro

T1	P1		06/27/07
ΔX	0,00	mm	
ΔY	0,00	mm	
ΔZ	0,00	mm	
Punto cont. ragg. Selz. Punto succ. con ENTER			
Parametro	Utensile	Punto di rif.	Contorno Info

Avviare valori salvati per P₁

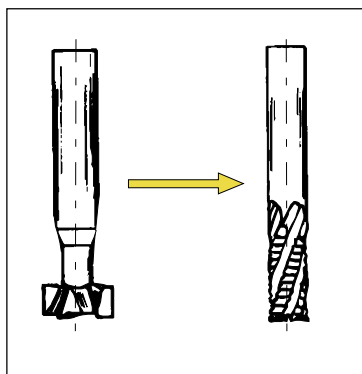


Nota:

Fare sempre attenzione che, per il punto di contorno P (richiamato), sia serrato l'utensile che era serrato nel momento in cui è stato memorizzato il punto di contorno e che anche l'utensile sia selezionato.

Processo:

- Serrare l'utensile 1 e selezionare l'utensile nella tabella degli utensili.
La visualizzazione della corsa indica la posizione della punta dell'utensile rispetto al punto zero del pezzo.
- Richiamare la tabella del contorno.
- Selezionare il punto di contorno con il tasto cursore oppure con il Softkey "Vai a".
- Premere il Softkey "Seleziona".
- Premere il Softkey "Indietro".
- Nelle visualizzazioni degli assi, le corse residue ancora da percorrere vengono visualizzate su sfondo giallo, con il simbolo Δ (vedere Visualizzazione della corsa residua). Fresare il pezzo finché le visualizzazioni degli assi non indichino il valore "0".
L'utensile si trova adesso esattamente nel punto di contorno memorizzato P₁.
Nella riga relativa agli allarmi ed ai messaggi appare subito un messaggio quando viene raggiunto il punto di contorno in direzione X-, Y- o Z. L'area in cui appare il messaggio può essere impostata con i parametri "Zona dest. X", "Zona dest. Y" e "Zona dest. Z" (vedere Modificazione dei parametri).



ENT

Seleziona

Cambio utensile

- 7. Selezionare il punto di contorno successivo con il tasto "Enter".
- 8. Serrare l'utensile 2 e selezionare l'utensile nella tabella degli utensili..

T2	P2		06/27/07
ΔX		1,12	mm
ΔY		1,25	mm
ΔZ		0,06	mm
Punto cont. ragg. Selz. Punto succ. con ENTER			
Parametro	Utensili	Punto di rif.	Contorno
			Info

Avviare valori salvati per P₂

- 9. Nelle visualizzazioni degli assi, le corse residue ancora da percorrere vengono visualizzate su sfondo giallo, con il simbolo Δ (vedere Visualizzazione della corsa residua). Fresare il pezzo finché le visualizzazioni degli assi non indichino il valore "0".
L'utensile si trova adesso esattamente nel punto di contorno memorizzato P₂.
Nella riga relativa agli allarmi ed ai messaggi appare subito un messaggio quando viene raggiunto il punto di contorno in direzione X-, Y- o Z. L'area in cui appare il messaggio può essere impostata con i parametri "Zona dest. X", "Zona dest. Y" e "Zona dest. Z" (vedere Modificazione dei parametri).

Contorno
Elabora

T3	P3	Punti contorno	06/27/07
Nr:	Pos X:	Pos Y:	Pos-Z: UTE
1	-12.00	10.00	0.00 1
2	0.00	0.00	234.00 2
3	210.03	0.00	176.09
4	212.21	0.00	178.27
5	214.40	0.00	180.46
6	218.78	0.00	184.84
7	223.15	0.00	189.21
8	225.34	0.00	191.40
9	229.71	0.00	195.77

Selez. punto di contorno

Edit
Edit UTE
Inserire
Rimuovere
Indietro

Inserire
Rimuovere

Inserire/eliminare un punto di contorno

1. Premere il Softkey "Contorno".
2. Premere il Softkey "Elabora".
3. Selezionare il punto di contorno con il tasto cursore.

Portare in posizione con il cursore. Con Inserisci/ Elimina si possono aggiungere o eliminare punti di contorno.

4. Con i Softkey "Inserire" o "Rimuovere" si possono inserire righe vuote o eliminare linee esistenti.

Abbandonare la modalità punti di contorno

1. Premere il Softkey "Contorno".
2. Premere il Softkey "Deseleziona".
3. Premere il Softkey "Indietro".

Modelli di lavorazione

In questo capitolo sono descritte le funzioni relative ai modelli di lavorazione cerchio dei fori e serie dei fori. Nella modalità riferimento selezionare le funzioni desiderate, relative ai modelli di foro, tramite il Softkey "Motivo" ed inserire i dati necessari. Tali dati possono essere di regola ricavati senza alcun problema del disegno del pezzo da lavorare (per esempio profondità del foro, numero di fori). Il display digitale calcola, per i modelli di foro scelti, la posizione di tutti i fori e mostra sullo schermo una relativa grafica di immissione. Durante la lavorazione, la visualizzazione delle corse residue assiste il posizionamento: il posizionamento avviene semplicemente tramite „Posizionamento a zero“.

REF

Motivo

Cerchio fori

1. Premere il Softkey "Cerchio fori".
2. I campi di immissione vengono selezionati tramite il tasto cursore. Inserire i valori tramite il Softkey "Edit".

Salvare con "Accetta".

Eventuali errori nell'inserimento possono essere corretti, prima di aver premuto il tasto di invio, con il tasto "CE".

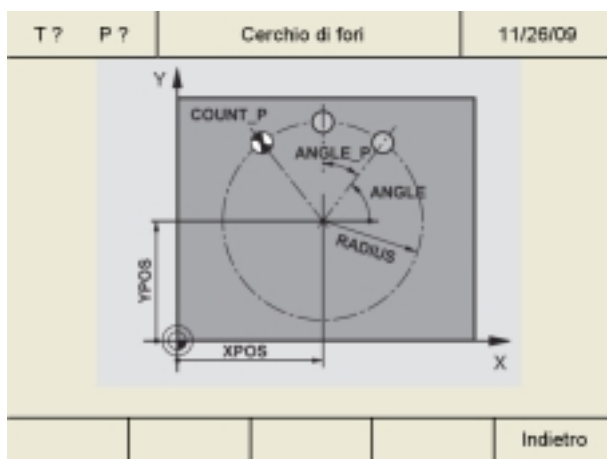


Nota:

Nel caso si sia selezionato il parametro "Util. profo. [USE] = 0" il display digitale non verifica la posizione dell'asse Z nella tabella dei punti e nella visualizzazione delle corse residue.

Cerchio fori

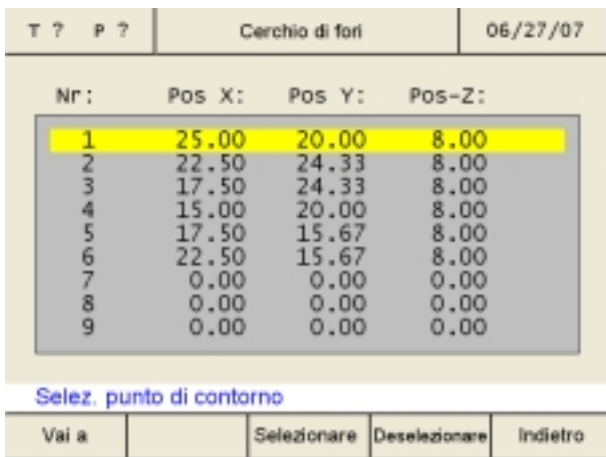
T ?	P ?	Cerchio di fori	11/26/09																
<table border="1"> <tr> <td>Punto centrale X [XPOS]</td> <td>20.000</td> </tr> <tr> <td>Punto centrale Y [YPOS]</td> <td>20.000</td> </tr> <tr> <td>Raggio [RADIUS]</td> <td>5.000</td> </tr> <tr> <td>Numero [COUNT_P]</td> <td>6</td> </tr> <tr> <td>Angolo [ANGLE]</td> <td>0.000</td> </tr> <tr> <td>Passo angolo [ANGLE_P]</td> <td>60.000</td> </tr> <tr> <td>Util. profo. [USE]</td> <td>1</td> </tr> <tr> <td>Profondità [DEPTH]</td> <td>8.000</td> </tr> </table>				Punto centrale X [XPOS]	20.000	Punto centrale Y [YPOS]	20.000	Raggio [RADIUS]	5.000	Numero [COUNT_P]	6	Angolo [ANGLE]	0.000	Passo angolo [ANGLE_P]	60.000	Util. profo. [USE]	1	Profondità [DEPTH]	8.000
Punto centrale X [XPOS]	20.000																		
Punto centrale Y [YPOS]	20.000																		
Raggio [RADIUS]	5.000																		
Numero [COUNT_P]	6																		
Angolo [ANGLE]	0.000																		
Passo angolo [ANGLE_P]	60.000																		
Util. profo. [USE]	1																		
Profondità [DEPTH]	8.000																		
Pos punto centrale cerchio in X																			
Imma.	Edit	Anteprima	Attivare																
			Indietro																



3. Premere il Softkey "Imma." per accedere alla grafica di immissione. Tramite il Softkey "Indietro" si ritorna alla schermata di immissione.

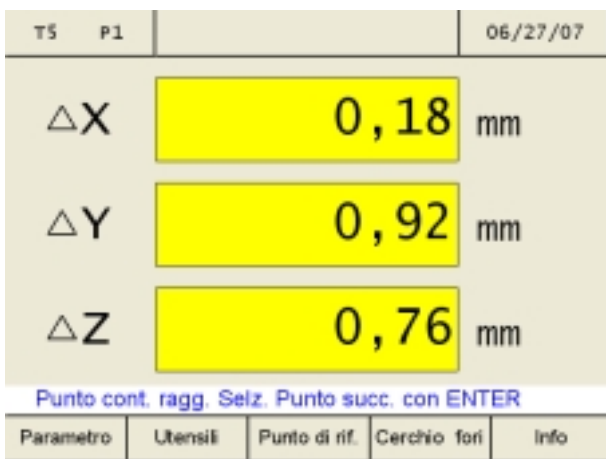


4. Premere il Softkey "Attivare".
5. Per uscire dalla modalità riferimento premere il Softkey "Indietro" o due volte il tasto ESC.



6. Premere il Softkey "Cerchio fori".
Il display digitale calcola tutte le posizioni dei punti relative ai valori inseriti precedentemente e li riporta in una tabella dei punti.

7. Selezionare il punto di contorno con il tasto cursore oppure con il Softkey "Vai a"..
8. Premere il Softkey "Seleziona".
9. Premere il Softkey "Indietro".



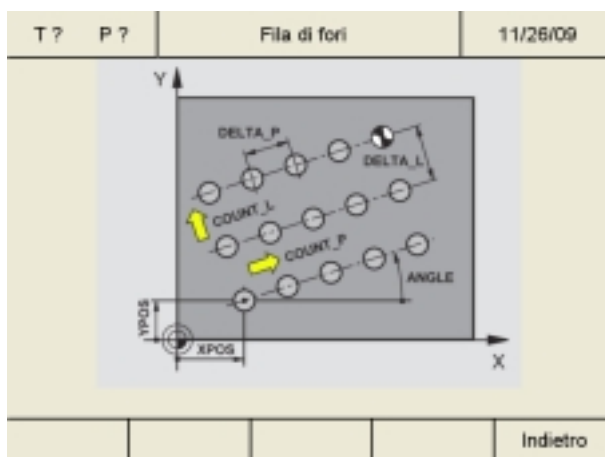
Avviare la posizione campione a foro calcolata



10. Serrare un trapano e selezionare l'utensile nella tabella degli utensili.
La visualizzazione della corsa indica la posizione della punta dell'utensile rispetto al punto zero del pezzo.
11. Nelle visualizzazioni degli assi, le corse residue ancora da percorrere vengono visualizzate su sfondo giallo, con il simbolo Δ (vedere Visualizzazione della corsa residua). Fresare il pezzo finché le visualizzazioni degli assi non indichino il valore "0".
L'utensile si trova adesso esattamente nel primo punto di contorno del modello di foro calcolato.
Nella riga relativa agli allarmi ed ai messaggi appare subito un messaggio quando viene raggiunto il punto di contorno in direzione X-, Y- o Z. L'area in cui appare il messaggio può essere impostata con i parametri "Zona dest. X", "Zona dest. Y" e "Zona dest. Z" (vedere Modificazione dei parametri).
12. Selezionare il successivo punto di contorno con il tasto "Enter".

Fila di fori

T ?	P ?	Fila di fori	11/26/09																		
<table border="1"> <tr> <td>Posizione X [XPOS]</td> <td>5.000</td> </tr> <tr> <td>Posizione Y [YPOS]</td> <td>5.000</td> </tr> <tr> <td>Numero punti [COUNT_P]</td> <td>10</td> </tr> <tr> <td>Distanza foro [DELTA_P]</td> <td>5.000</td> </tr> <tr> <td>Angolo [ANGLE]</td> <td>30.000</td> </tr> <tr> <td>Util. profo. [USE]</td> <td>0</td> </tr> <tr> <td>Profo. [DEPTH]</td> <td>0.000</td> </tr> <tr> <td>Num. serie [COUNT_L]</td> <td>2</td> </tr> <tr> <td>Dis righe [DELTA_L]</td> <td>5.000</td> </tr> </table>				Posizione X [XPOS]	5.000	Posizione Y [YPOS]	5.000	Numero punti [COUNT_P]	10	Distanza foro [DELTA_P]	5.000	Angolo [ANGLE]	30.000	Util. profo. [USE]	0	Profo. [DEPTH]	0.000	Num. serie [COUNT_L]	2	Dis righe [DELTA_L]	5.000
Posizione X [XPOS]	5.000																				
Posizione Y [YPOS]	5.000																				
Numero punti [COUNT_P]	10																				
Distanza foro [DELTA_P]	5.000																				
Angolo [ANGLE]	30.000																				
Util. profo. [USE]	0																				
Profo. [DEPTH]	0.000																				
Num. serie [COUNT_L]	2																				
Dis righe [DELTA_L]	5.000																				
Pos del punto avvl. in X																					
Imma.	Edit	Anteprima	Attivare																		



Fila di fori

1. Premere il Softkey "Fila di fori".
2. I campi di immissione vengono selezionati tramite il tasto cursore. Inserire i valori tramite il Softkey "Edit".

Salvare con "Accetta".

Eventuali errori nell'inserimento possono essere corretti, prima di aver premuto il tasto di invio, con il tasto "CE".

Nota:

Nel caso si sia selezionato il parametro "Util. profo. [USE] = 0" il display digitale non verifica la posizione dell'asse Z nella tabella dei punti e nella visualizzazione delle corse residue.



3. Premere il Softkey "Imma." per accedere alla grafica di immissione. Tramite il Softkey "Indietro" si ritorna alla schermata di immissione.

I restanti passi di lavorazione sono del tutto identici ai passi di lavorazione, dal 4 al 12, riportati per il modello di foratura cerchio del foro

Abbandonare la modalità modelli di lavorazione

1. Premere il Softkey "Cerchio fori" o "Fila di fori".
2. Premere il Softkey "Deseleziona".
3. Premere il Softkey "Indietro".

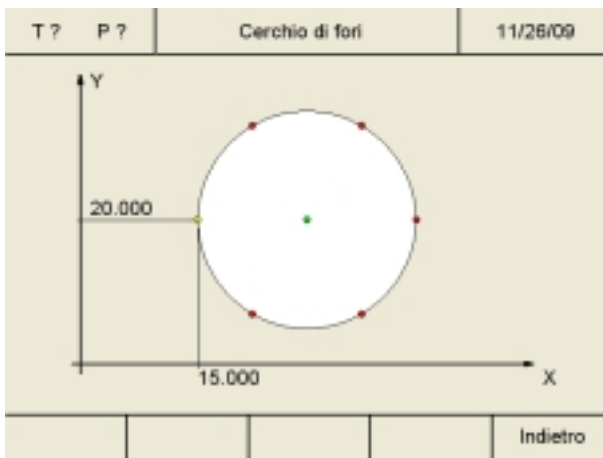
Cerchio fori	Fila di fori
Deseleziona	
Indietro	

Anteprima del modello di lavorazione

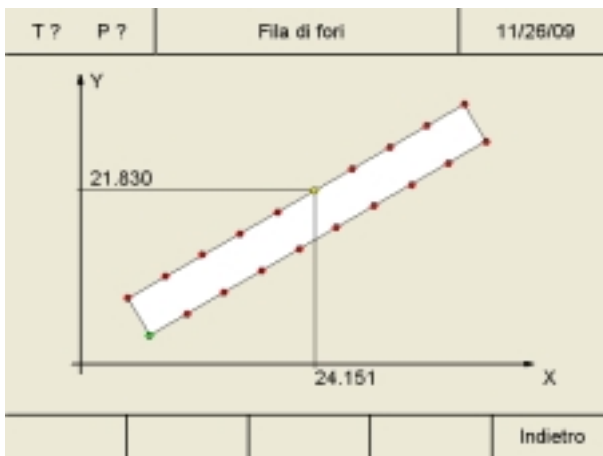
Grazie alla funzione di anteprima è possibile verificare la posizione di tutte le forature per il Cerchio fori e Fila di fori.

1. Definire il modello di lavorazione desiderato ("Cerchio fori" o "Fila di fori"), come precedentemente descritto.
2. Per accedere all'immagine grafica premere il tasto soft-key "Anteprima".

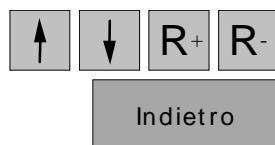
Anteprima



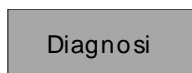
Esempio: anteprima foratura per Cerchio fori



Esempio: anteprima foratura per Fila di fori



3. Con i tasti cursore ed i tasti R+ e R- è possibile controllare le coordinate di tutti i fori della fila. Con il tasto soft-key "Indietro" si torna sulla schermata d'immissione.



Attenzione:
 Dati esistenti vengono trasmessi tramite un Import!

Sistema

All'interno del sistema (attivare modalità? Referenza) potete selezionare importanti dati del sistema.

Funzione di diagnosi

Nel campo diagnosi sono indicate le entrate e uscite del PLC. È possibile eseguire una diagnosi SPS sull'interfaccia USB. Allarmi attivati e segnalazioni possono altrettanto essere indicati.

Import / Export di dati

Con questi Softkeys dati di macchine, di utensili e di contorno possono essere esportati su una chiavetta USB oppure importati da questa nell'indicatore digitale. Eventuali modifiche attraverso un Import di dati di macchine vengono adottate solo in seguito ad un nuovo avvio della macchina.

