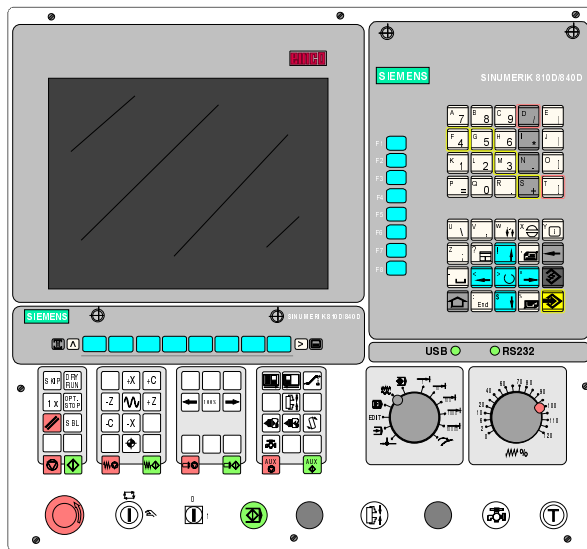


EMCO WinNC SINUMERIK 810D/840D Tornitura

Descrizione del Software/ Versione software a partire da 21.00



Descrizione del Software EMCO WinNC SINUMERIK 810D/840D Tornitura

Nr. Rif. TA 1815 Edizione G2007-06

Questo manuale è sempre disponibile in forma elettronica (.pdf) sulla homepage EMCO.

EMCO Maier Ges.m.b.H.

P.O. Box 131

A-5400 Hallein-Taxach/Austria

Phone ++43-(0)62 45-891-0

Fax ++43-(0)62 45-869 65

Internet: www.emco.at

E-Mail: service@emco.at

Nota:

In queste istruzioni di programmazione sono descritte tutte le funzioni che possono essere effettuate con WinNC.
Secondo la macchina, che operate con WinNC, non sono disponibili tutte le funzioni.



Prefazione

Il software EMCO WinNC SINUMERIK 810D/840D Fresatura è una parte del sistema didattico EMCO concepito sulla base del PC.

Obiettivo di questo sistema è quello di operare e programmare il controllo originale attraverso un PC.

Con EMCO WinNC per l'EMCO TURN i torni della serie EMCO PC TURN è EMCO Concept TURN possono essere comandati direttamente attraverso il PC.

Usando un digitizer o una tastiera di controllo (accessorio) la manovra si semplifica essenzialmente e acquista più valore didattico grazie al modo simile al controllo originale.

Oltre a questo manuale di descrizione del software è in preparazione il seguente materiale didattico: Di studio CD-ROM "Win Tutorial" (Esempios, Manovra, Descrizione Comandos).

L'ambito di queste istruzioni non comprende la funzionalità totale del software di controllo SINUMERIK 810 D / 840 D, piuttosto si è tenuto a rappresentare le funzioni importanti in modo semplice e chiaro per ottenere un successo più ampio possibile nell'apprendimento.

In caso di controdomande o proposte di miglioramento riguardante queste istruzioni per l'uso Vi preghiamo di rivolgerVi direttamente a

EMCO MAIER Gesellschaft m. b. H.
Abteilung Technische Dokumentation
A-5400 Hallein, Austria

Indice

A: Nozioni di Base A 1

Punto di Riferimento dei Torni EMCO	A 1
Zero Offset	A 2
Sistema di Coordinate	A 2
Sistema di Coordinate con la Programmazione Assoluta	A 2
Sistema di Coordinate con la Programmazione Incrementale	A 2
Rilevamento dati utensile	A 3

B: Descrizione dei Tasti B1

Tastiera di Controllo, Tavoletta Grafica	B1
Tastiera d'indirizzi e numerica	B2
Funzione Double-Shift	B2
Funzioni tasti	B3
Divisione schermo	B4
Tasti controllo macchina	B5
Tastiera PC	B7

C: Manovra C 1

Principio di manovra	C 1
Chiamare menu base	C 1
Navigazione nella finestra menu	C 1
Navigazione nell'albero d'elenco	C 2
Editare immissioni/valori	C 2
Confermare / interrompere immissioni	C 3
Manovra attraverso mouse	C 3
Sommario campi di manovra	C 4
Campo di manovra macchina	C 5
Raggiungere punto di riferimento	C 6
Traslare macchina in modo manuale	C 6
Traslazione della slitta in dimensione di passo	C 7
Modo operativo MDA	C 8
Modo operativo automatico	C 8
Campo di manovra parametri	C 9
Dati utensili	C 9
Parametri R (parametri di calcolo)	C 9
Contatore pezzi (R90, R91)	C 10
Dati setting	C 11
Spostamento punto zero	C 13
Spostamento punto zero effettivo totale	C 15
Campo di manovra programma	C 16
Amministrazione programma	C 17
Creare elenco pezzi	C 19
Creare / editare programma	C 19
Simulare programma	C 21
Campo di manovra servizi	C 23
Impostare interfaccia	C 23
Impostare drive	C 23
Lettura dati	C 24
Emissione dati	C 25
Campo di manovra diagnosi	C 27
Visualizzazione delle versioni software	C 27
Campo di manovra messa in marcia	C 28

D: Programmazione D 1

Sommari	D 2
Comandi G	D 2
Comandi M	D 4
Ciclo	D 5
Abbreviazioni comandi	D 6
Operatori di calcolo	D 8
Calcolatrice	D 9
Variabile di sistema	D 10
Movimenti di lavoro	D 11
G0, G1 Interpolazione lineare (cartesiano)	D 11
G0, G1 Interpolazione lineare (polare)	D 11
Inserzione smusso, arrotondamento	D 11
G2, G3, CIP Interpolazione circolare	D 12
G4 Tempo di sosta	D 15
G9, G60, G601, G602, G603 Arresto preciso	D 16
G64, G641 Funzionamento continuo	D 17
G17, G18, G19 Selezione piano	D 18
G25, G26 Limitazione del campo di lavoro	D 19
G25, G26 Limitazione programmabile dei giri mandrino ...	D 19
G331/G332 Maschiatura senza compensatore	D 20
G331 Maschiatura:	D 20
G332 Movimento di svincolo:	D 20
G33 Filettatura	D 20
G63 Maschiatura con compensatore	D 21
Compensazione raggio utensile G40-G42	D 22
Spostamento punto zero G53-G57, G500-G599, SUPAD	D 24
Indicazione dimensione in pollici G70,	
Indicazione dimensione metrica G71	D 24
Coordinate, punti zero	D 25
Piano di lavoro G17-G19	D 25
Velocità di taglio costante G96, G97, LIMS	D 26
Programmazione d'avanzamento G94, G95	D 26
Coordinate polari G110-G112	D 27
Accostamento e distacco lenti G140 - G341, DISR, DISCL,	
FAD	D 28
Comportamento d'accostamento NORM, KONT	D 30

Richiamo dei cicli	D 31
Ciclo Foratura	D 33
CYCLE81 Foratura, centratura	D 34
CYCLE82 Foratura, svasatura	D 34
CYCLE83 Foratura profonda	D 36
Ciclo Foratura "CYCLE83E"	D 40
CYCLE84 Maschiatura senza utensile compensato	D 42
Maschiatura "CYCLE84E"	D 45
CYCLE840 Maschiatura con utensile compensato	D 47
CYCLE85 Alesatura 1, CYCLE89 Alesatura 5	D 50
CYCLE86 Alesatura 2	D 51
CYCLE87 Alesatura 3	D 52
CYCLE88 Alesatura 4	D 52
Ciclo Tornitura	D 54
CYCLE 93 Ciclo per gole	D 55
CYCLE 94 Ciclo di scarico	D 59
CYCLE 95 Ciclo di truciolatura	D 61
CYCLE 96 Ciclo di scarichi su filetti	D 70
CYCLE 97 Filettatura	D 71
CYCLE 98 Concatenamento di filetti	D 76
Frames	D 79
Spostamento punto zero TRANS, ATRANS	D 80
Ruotare sistema di coordinate ROT, AROT	D 81
Scala SCALE, ASCALE	D 82
Speculare sistema di coordinate MIRROR, AMIRROR	D 83
Subprogrammi	D 85
Annidamento subprogrammi	D 85
Subprogramma con meccanismo SAVE	D 86
Sottoprogrammi con assegnazione di parametri	D 86
Sottoprogramma con ripetizione del programma, P	D 86
Sottoprogramma modale, MCALL	D 87
Salto di programma	D 89
Salto di programma incondizionati	D 89
Salto di programma condizionati	D 89
Programmazione di messaggi MSG	D 90
Asse C	D 91
Posizionamento del mandrino SPOS, SPOSA	D 92
WAITS, WAITS (n,n,n)	D 93
Indirizzi ampliati del numero di giri del mandrino S e dei sensi di rotazione del mandrino M3, M4, M5, SETMS	D 95
TRANSMIT	D 96
TRACYL	D 97
Ottimizzazione d'avanzamento CFTCP, CFC, CFIN	D 98
Descrizione comando funzioni M	D 99
Programmazione libera di profilo	D 101
Programmazione di profilo:	D 102
Differenze processore di profilo	D 104

E: Correzione utensile / misurazione

utensile	E 1
Correzione utensile	E 1
Richiamo utensile	E 1
Tipi d'utensili	E 3
Misurazione utensili	E 6

F: Svolgimento del programma

F 1	F 1
Premesse	F 1
Selezione programma	F 2
Avvio programma, arresto programma	F 3
Messaggi durante lo svolgimento del programma	F 3
Influenza programma	F 4
Ricerca blocco	F 5

G: Programmazione NC flessibile

G1	G1
Variabili e parametri di calcolo	G1
Tipi di variabili	G1
Variabili di sistema	G1
Definizione della variabili	G2
Variabili definite dall'utente	G2
Definizione del campo	G3
Indice di campo	G3
Inizializzazione di campi	G3
Inizializzazione con liste di valori, SET	G4
Inizializzazione con valori uguali, REP	G4
Programmazione indiretta	G6
Assegnazioni	G6
Assegnazione a variabili stringa	G6
Operazioni/funzioni di calcolo	G7
Operatori logici e di confronto	G8
Operatori di confronto	G8
Operatori logici	G8
Operatori logici a bit	G8
Priorità degli operatori	G9
Conversione di tipi	G9
Lunghezza della stringa, STRLEN	G10
Istruzione CASE	G11
Strutture di controllo	G12
IF-ELSE-ENDIF	G12
LOOP di programma permanente	G12
Loop con conteggio, FOR	G12
4. Loop di programma con condizione all'inizio delloop	G12
WHILE	G13
Loop di programma con condizione alla fine delloop	G13
REPEAT	G13
Profondità di annidamento	G13
Comportamento del tempo di elaborazione	G13
Condizioni limitrofe	G14
Suppressione della visualizzazione blocco attuale, DISPLOF, DISPLON	G15
Suppressione del blocco singolo SBLOF, SBLON	G15
Suppressione del blocco singolo specifica per programma	G15
Suppressione del blocco singolo all'interno del programma	G15
Frame	G16
Variabili frame predefinite	G17
Relazione variabile frame/frame	G17
Funzioni degli assi AXNAME, ISAXIS, AX	G19
DIAMON, DIAMOF	G20

H: Allarmi e Messaggi H1

Avvio Informazione

vedasi Appendice

I: Allarmi di controllo I1

Allarmi di controllo 10000 - 59999 I1

Allarmi di controllo 60000 - 63000 I58

A: Nozioni di Base

Punto di Riferimento dei Torni EMCO

M = Zero Macchina

Un punto di riferimento non modificabile stabilito dal costruttore della macchina.

Partendo da questo punto viene misurata l'intera macchina.

Inoltre „M“ è anche l'origine del sistema di coordinate.

R = Punto di Riferimento

Una posizione nell'area di lavoro della macchina determinata esattamente da fine-corsa. Le posizioni della slitta vengono calcolate dopo aver portato la slitta sul punto „R“.

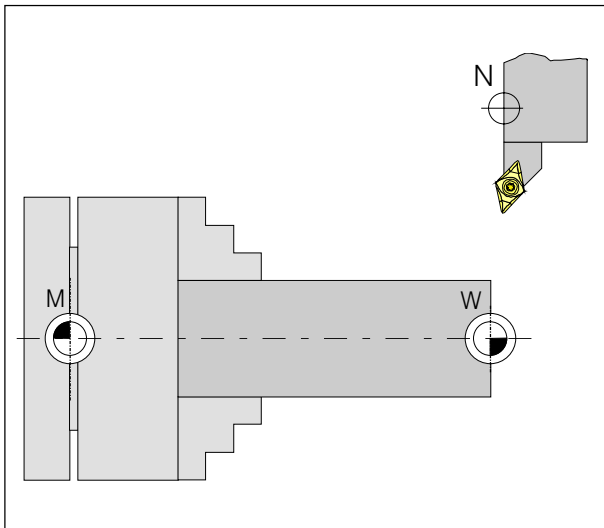
Ad ogni accensione della macchina occorre eseguire questa operazione.

N = Punto di Riferimento Montaggio Utensili

Punto di partenza per la misurazione degli utensili. „N“ si trova in un punto conveniente del sistema portautensili e viene definito in fabbrica.

W = Zero Pezzo

Punto di partenza per le dimensioni nel programma di lavoro. Può essere definito liberamente dal programmatore e successivamente modificato, all'interno del programma stesso.



Punti di riferimento nel campo di lavoro

Zero Offset

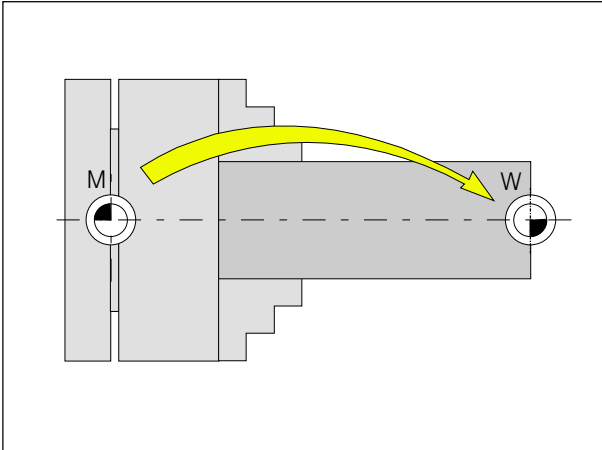
Nei torni EMCO lo zero macchina „M“ si trova sull'asse di rotazione e sulla flangia terminale del mandrino. Questa posizione non è comoda come punto iniziale per la programmazione. Grazie allo „zero offset“ il sistema di coordinate può essere traslato in un punto più conveniente nell'area di lavoro della macchina.

Nel campo di manovra parametri - spostamento punto zero sono disponibili quattro spostamenti di punto zero regolabili.

Una volta immesso il valore nel registro, quest'ultimo deve essere richiamato all'interno del programma (G54 - G57) e lo zero delle coordinate viene traslato dallo zero macchina "M" allo zero pezzo "W".

Il punto zero di pezzo può essere spostato un numero qualsiasi di volte entro un programma pezzo.

Per ulteriori informazioni consultare la descrizione dei comandi.

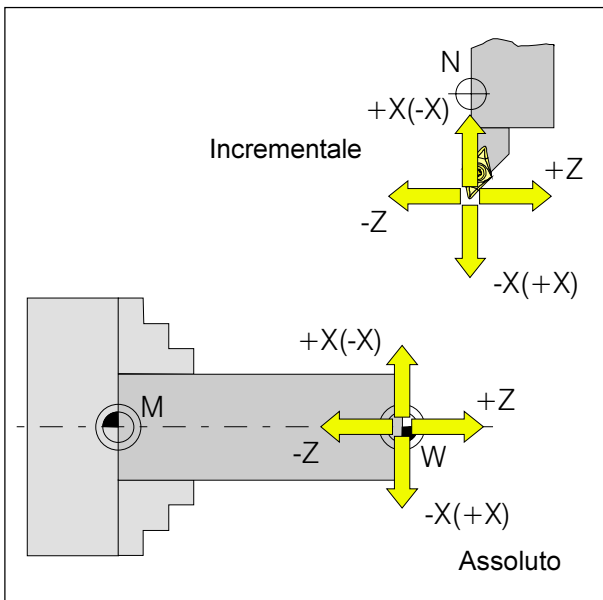


Spostamento punto zero dal punto zero macchina M al punto zero pezzo W

Sistema di Coordinate

La coordinata X corre lungo la slitta trasversale, la coordinata Z corre lungo la slitta longitudinale.

I valori delle coordinate in direzione negativa descrivono i movimenti dell'utensile verso il pezzo, mentre i valori in direzione positiva descrivono i movimenti in allontanamento dal pezzo.



Coordinate assolute si riferiscono a una posizione fissa, coordinate incrementali a una posizione utensile. I valori tra parentesi per X, -X sono validi per il PC TURN 50/55, poiché in questa macchina l'utensile è posto davanti al centro di rotazione.

Sistema di Coordinate con la Programmazione Assoluta

L'origine del sistema di coordinate si trova sullo zero macchina „M“ o sullo zero pezzo „W“, se è stato programmato uno zero offset.

Tutti i punti finali sono definiti dall'origine del sistema di coordinate con l'indicazione delle rispettive distanze X e Z.

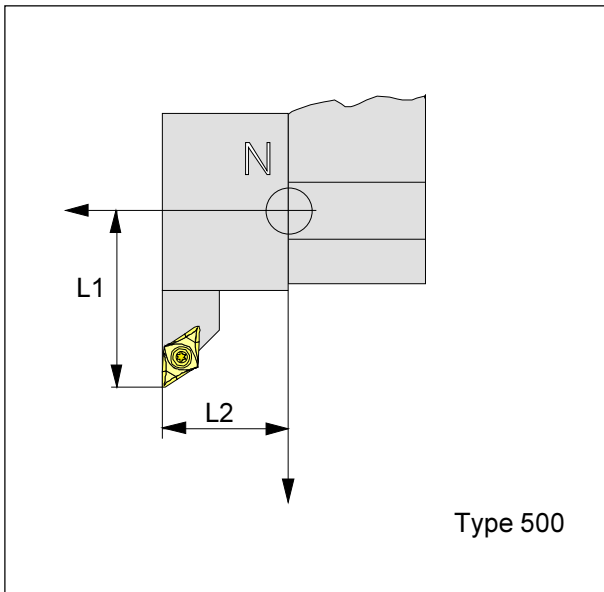
La distanza X viene considerata come diametro (come indicato nel disegno).

Sistema di Coordinate con la Programmazione Incrementale

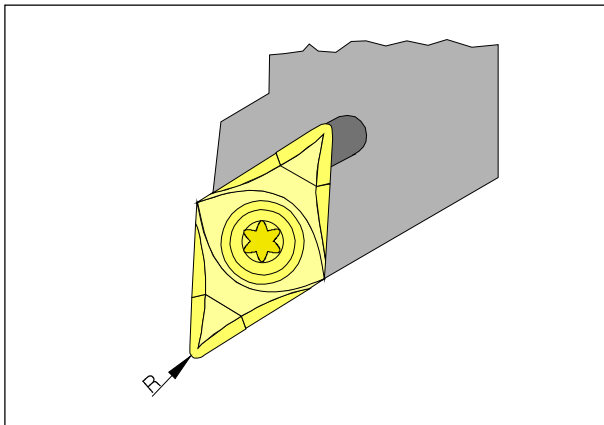
L'origine del sistema di coordinate si trova sul punto di riferimento montaggio utensili „N“ o sulla punta dell'inserto, dopo il richiamo di un utensile.

Con la programmazione incrementale vengono descritti i percorsi attuali degli utensili (da punto a punto).

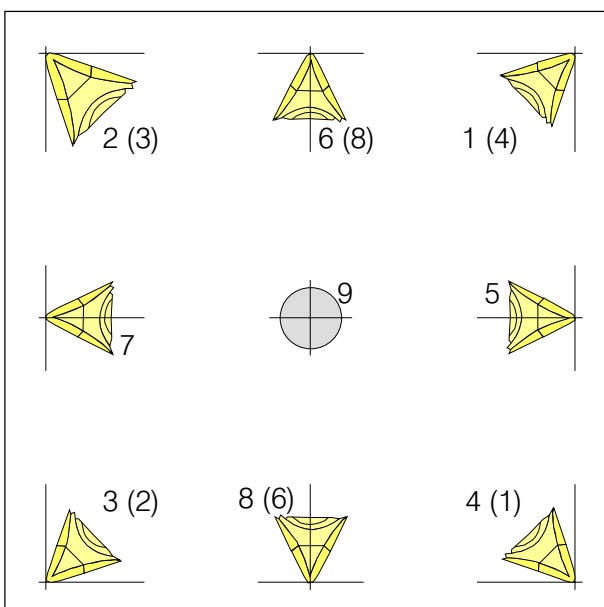
X viene immesso come raggio.



Direzione della correzione longitudinale per i tipi d'utensili



Raggio tagliente R



Posizione tagliente degli utensili

Rilevamento dati utensile

Il senso e lo scopo del rilevamento dati utensile è che il software usa la punta utensile e/o il centro utensile e non il punto di riferimento supporto utensile per il posizionamento.

Ogni utensile usato per la lavorazione deve essere misurato. Qui è necessario determinare la distanza dal punto di riferimento supporto utensile "N" alla rispettiva punta tagliente dell'utensile.

Nella cosiddetta memoria utensile si possono memorizzare le correzioni longitudinali come pure raggio tagliente e posizione tagliente.

Le correzioni longitudinali possono essere determinate in modo semiautomatico, posizione tagliente e raggio tagliente devono essere introdotti manualmente.

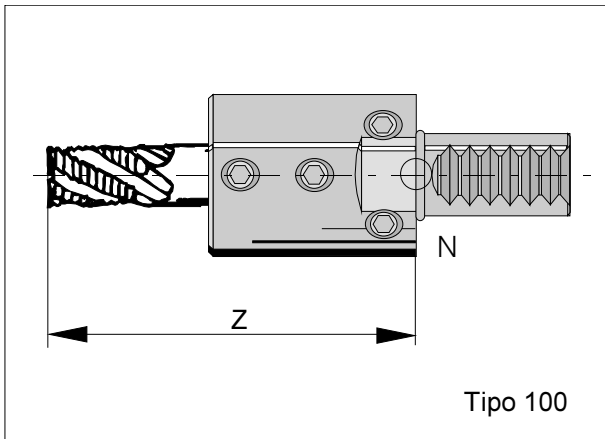
Si deve indicare sempre la posizione tagliente! L'indicazione del raggio tagliente è **solamente** necessaria, se una **compensazione raggio tagliente** viene selezionata per il rispettivo utensile!

Il rilevamento dati utensili s'effettua con tipo 500 per:
 L1: in direzione X in modo assoluto dal punto "N" nel raggio
 L2: in direzione Z in modo assoluto dal punto "N"
 R: raggio tagliente
 Tipo utensile: raggio tagliente (1-9)

Posizione tagliente (tipo utensile)

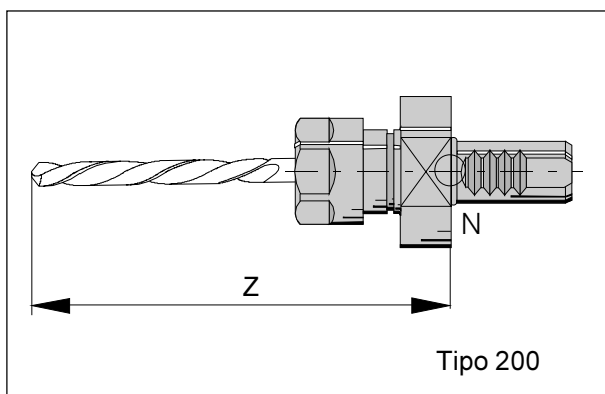
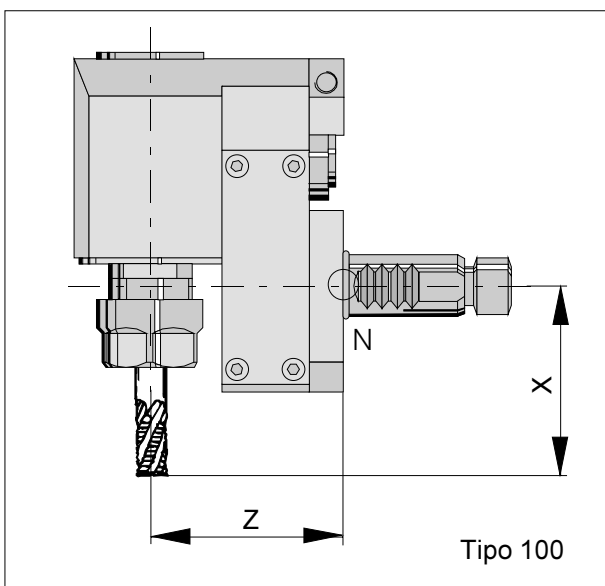
Per determinare il tipo osservate l'utensile come viene serrato alla macchina..

Per macchine nelle quali l'utensile è al di sotto (davanti) al centro di rotazione (ad es. PC TURN 50/55), si devono usare i valori tra parentesi a causa dell'inversione della direzione +X.



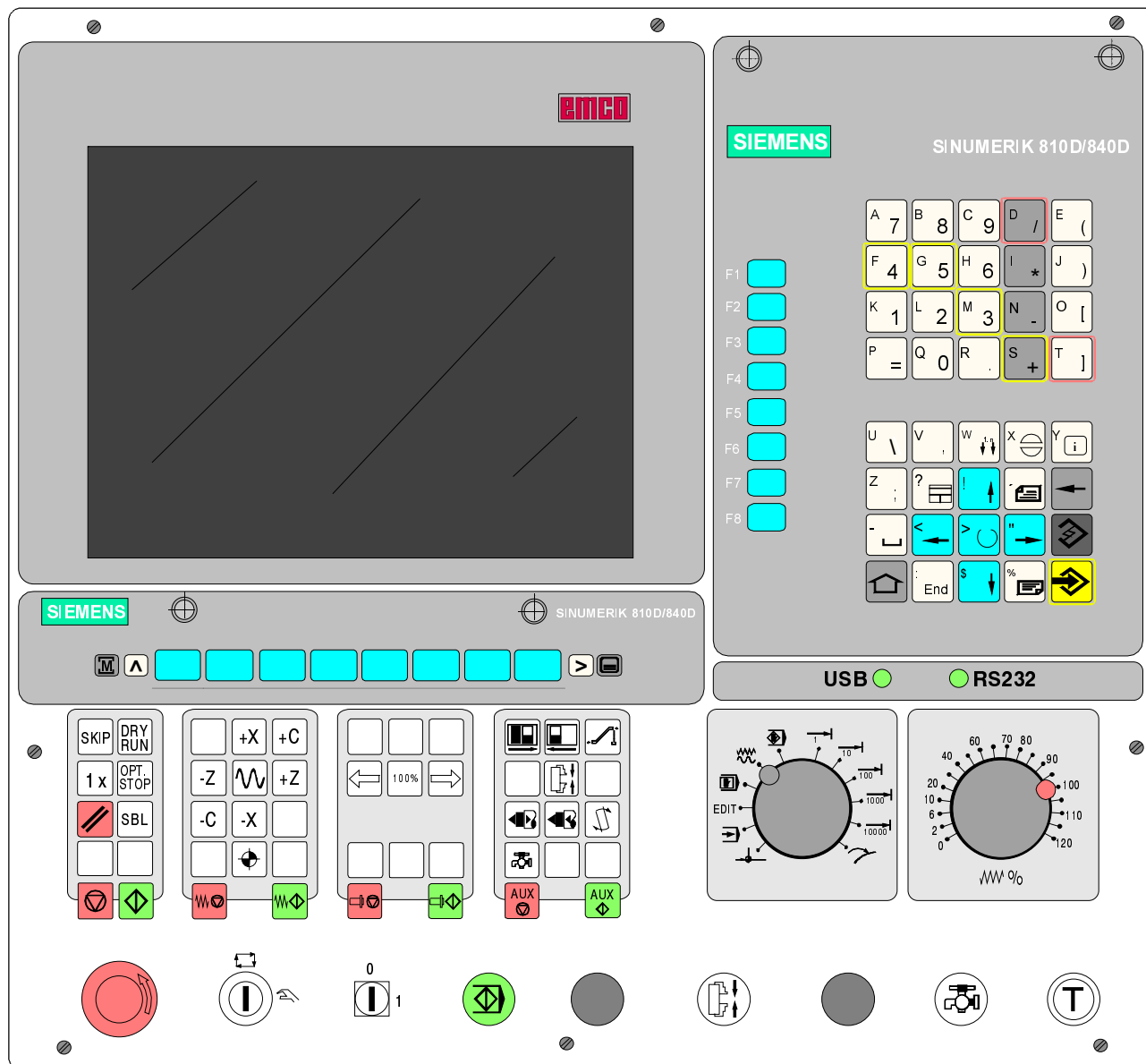
Il rilevamento dati utensile s'effettua con tipo 100 / 200 per:

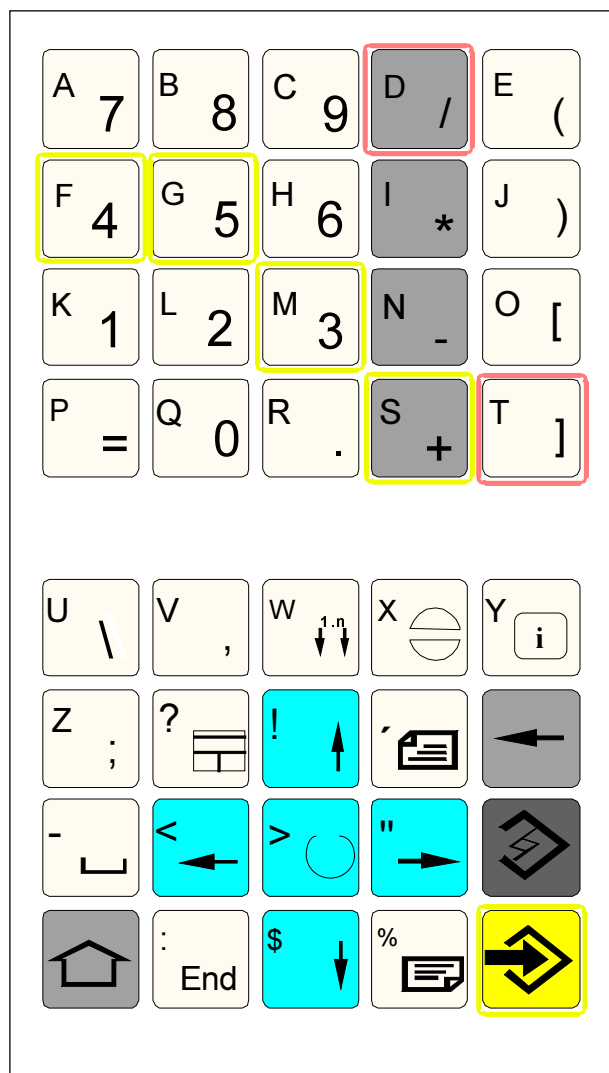
Effetto	
G17	lunghezza 1 in Z lunghezza 3 in X
G18	lunghezza 2 in X lunghezza 3 in Z
G19	lunghezza 1 in X lunghezza 2 in Z



B: Descrizione dei Tasti

Tastiera di Controllo, Tavoleta Grafica





Tastiera d'indirizzi e numerica

Tastiera d'indirizzi e numerica

Con il tasto shift alla sinistra in basso si può cambiare alla seconda funzione di tasti (rappresentata nell'angolo sinistro superiore del tasto).

Esempio:



Funzione Double-Shift

Premere shift 1 volta:

Per la seguente pressione di tasto viene effettuata la seconda funzione di tasto, per le introduzioni successive di nuovo la prima funzione di tasto.

Premere shift 2 volte:

Per tutti i tasti seguenti viene effettuata la seconda funzione di tasto (tasto di blocco).

Premere shift 3 volte:

Per la seguente pressione di tasto viene effettuata la prima funzione di tasto, per le introduzioni successive la seconda funzione di tasto.

Premere shift 4 volte:

Deselezione della funzione shift di 2 volte e/o 3 volte.

Funzioni tasti



Salto diretto nel campo di manovra macchina



Ritorno al menu superiore



Espansione della barra di softkey orizzontale nello stesso menu



Inserire menu base (selezione campi di manovra)
Premendo di nuovo, ritorno al campo di manovra precedente



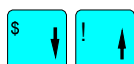
Accettare allarme



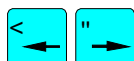
Chiamare informazioni riguardanti la condizione di esercizio attuale
- funziona solamente se nella linea di dialogo viene indicato "/" . .



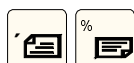
Selezionare finestra (se ci sono parecchie finestre sullo schermo)
Introduzioni di tasti hanno solamente un effetto sulla finestra selezionata.



Cursore in basso/in alto



Cursore alla sinistra/destra



Sfogliare indietro/in avanti



Carattere di spaziatura



Cancellare (Backspace)



Tasto selezione / tasto toggle

- Tasto selezione per valori predefiniti nel campo d'immissione e liste di selezioni marcati con questo simbolo di tasto
- Attivazione / disattivazione di un campo di selezione

 ● = attivo

 ○ = non attivo


Tasto d'editazione / annullare (Undo)

- Commutazione in tabelle e campi d'immissione al modo d'editazione
- Funzione Undo su elementi di tabelle e campi d'immissione (lasciando un campo con questo tasto, il valore non viene memorizzato, ma il valore precedente viene impostato di nuovo).



Salto su fine riga (fine lista)



Tasto d'immissione

- assunzione di un valore editato
- aprire / chiudere direttorio
- aprire file



tasto Shift

Divisione schermo

WinNC SINUMERIK 840D MILL (c) EMCO

Macch 1 | Canale 1 | g | \PROG\MPF.DIR
TEIL1.MPF

Reset canale | Programma interrotto

SCP	Posiz.	Per.res
X	284.229 mm	0.000
Y	111.140 mm	0.000
Z	218.425 mm	0.000
S	0.000 grd	0.000


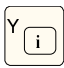

Mandr. master S1

Att. 0.000 U/min
Rif. 0.000 U/min
Pos. 0.000 grd
100.000 %
Potenza [%]

Avanzament mm/min
Att. 0.000 100.000 %
Rif. 0.000

Utensile
▶T1 D1 ◀
Utensile prescelto:
▶T2 D2 ◀
G0 G91

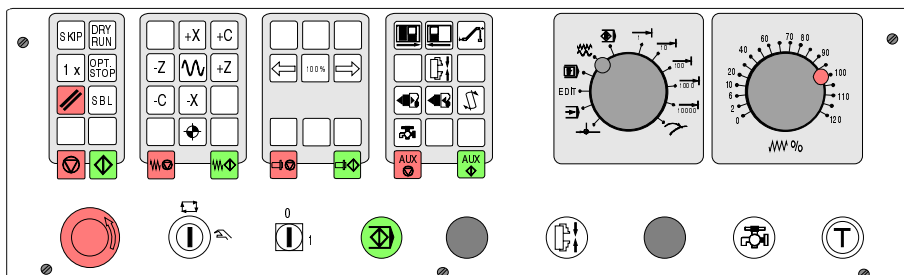
Macchina F1 | Parametri F2 | Programma F3 | Servizi F4 | Diagnosi F5 | MIS F6 | F7 | F8 >

- 1 Indicazione dell'area di manovra attiva
- 2 Indicazione del canale attivo
- 3 Modo operativo se un submodo operativo è attivo (ad es. REF, INC)
- 4 Percorso e nome di programma del programma selezionato
- 5 Stato canale
- 6 Messaggi operativi di canale
- 7 Stato programma
- 8 Indicazione stato canale (SKIP, DRY, SBL, ...)
- 9 Riga allarme e segnalazione
- 10 Finestra di lavoro, visualizzazioni NC
Le finestre disponibili nell'area di manovra selezionata (editore programma) e visualiazioni NC (avanzamento, utensile) vengono qui inserite.
- 11 La finestra selezionata viene contrassegnata da un telaio, la riga d'intestazione di questa finestra appare in modo inverso.
Qui le immissioni del quadro di manovra diventano attive.
- 12 Softkey verticali
Questi 8 campi indicano la funzione dei tasti accanto alla destra (sul PC: Shift F1..F8).
- 13 Se questo simbolo viene indicato, il tasto  è attivo (ritorno al menu superiore possibile).
- 14 Linea di dialogo con indicazioni per l'operatore
- 15 Se questo simbolo viene visualizzato, il tasto  è attivo (informazioni disponibili).
- 16 Softkey orizzontali
Questi 8 campi indicano la funzione dei tasti al di sotto. (sul PC: F1..F8)
- 17 Se questo simbolo viene visualizzato, il tasto  è attivo (ulteriori funzioni softkey disponibili in questa riga).

Tasti controllo macchina

I tasti macchina si trovano nella parte inferiore della tastiera controllo e/o del digitizer overlay.

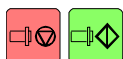
Secondo la macchina utilizzata e l'accessorio usato non sono attive tutte le funzioni.





Campo tasti controllo macchina della tastiera di controllo serie EMCO Concept-Turn

Descrizione dei Tasti

	SKIP (blocchi d'estrazione non vengono effettuati)
	DRY RUN (corsa di prova dei programmi)
	Operazione pezzo singolo
	OPT STOP (arresto programma con M01)
	RESET
	Lavorazione blocco singolo
	Arresto programma/avvio programma
	Movimento assiale manuale
	Corsa rapida
	Raggiungere punto di riferimento in tutti gli assi
	Arresto avanzamento / Avvio avanzamento
	Correzione mandrino minore/100%/maggiore



Mandrino arresto / mandrino start; start mandrino nei modi operativi KONV e STEP1..1000:

Rotazione destrorsa: premere brevemente tasto , rotazione sinistrorsa: premere tasto  min. 1 sec.



Tasto di consenso



Aprire / chiudere porta



Aprire / chiudere dispositivo di serraggio



Cannotto indietro / avanti



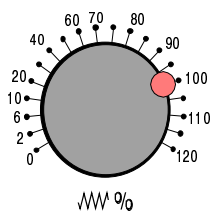
Girare portautensile



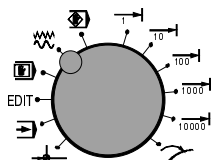
Interruttore refrigerante (refrigerante ins. /disins.)



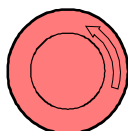
AUX OFF / AUX ON (azionamenti ausiliari disins. / ins.)



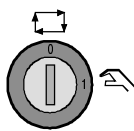
Interruttore avanzamento / correzione corsa rapida override



Selettore modo operativo (descrizione dettagliata vedasi descrizione macchina)



ARRESTO D'EMERGENZA (sblocco attraverso spostamento pulsante)



Interruttore a chiave operazione speciale (vedasi descrizione macchina)



Tasto NC-Start aggiuntionale

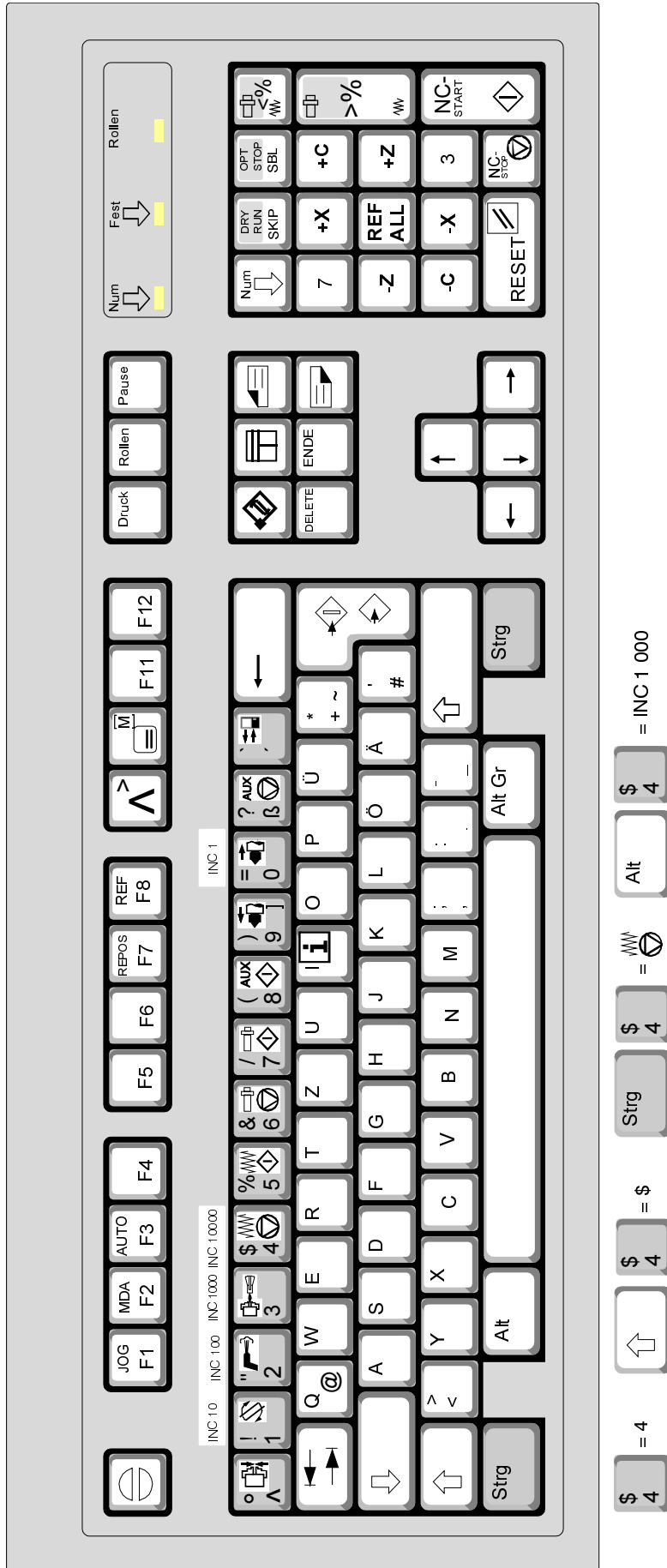


Tasto dispositivo di serraggio aggiuntionale



Senza funzione

Tastiera PC



Con il tasto F10 i campi di manovra (macchina, parametri ...) vengono inseriti nella riga orizzontale di softkey.
 Con Shift F10 i modi operativi (AUTOMATIC, JOG, ...) vengono inseriti nella riga verticale di softkey.

Alcuni allarmi vengono accettati con il tasto ESC.

Il significato della combinazione dei tasti Strg 2 dipende dalla macchina:

TURN 55: soffiare INS/DISINS

TURN 125: refrigerante INS/DISINS

L'assegnazione delle funzioni d'accessorio è descritta nel capitolo "Funzioni d'accessorio".

Le funzioni di macchina nel blocco tastiera numerico sono attive solamente se NUM-Lock non è attivo.



C: Manovra

Principio di manovra


La manovra della SINUMERIK 810D/840D è divisa in sei menu, cosiddetti campi di manovra:

- macchina
- parametro
- programma
- servizi
- diagnosi
- messa in marcia

Questi sei campi di manovra vengono visualizzati nel menu base nella barra softkey orizzontale.

Chiamare menu base



Dopo la pressione del tasto  vengono inseriti i campi di manovra nel menu base sulla barra softkey orizzontale.

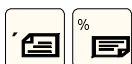
Con questo tasto potete cambiare da ogni menu al menu base.

Premendo questo tasto di nuovo, ritornate nel menu precedente.

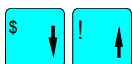
Navigazione nella finestra menu



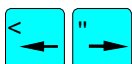
- Cambiare finestra menu
Con questo tasto potete cambiare la finestra attiva (la finestra attiva è contrassegnata da un quadro a colori).
Si possono fare impostazioni soltanto nella finestra attiva .



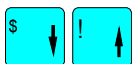
- Far scorrere nella finestra menu
Far scorrere una pagina di schermo in avanti e/o indietro.



- Posizionare cursore nella finestra menu



Navigazione nell'albero d'elenco



- Selezionare elenco / file




- Aprire / chiudere elenco
Aprire o richiudere elenco selezionato



- Aprire file
Aprire file desiderato se deve essere elaborato nell'editore

Editare immissioni/valori



- Con questo tasto  potete attivare / disattivare Radiobuttons o switchboxes
 = attivo
 = non attivo

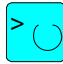


- Campi d'immissione
Cambio al modo d'immissione.
Introdurre il valore o il nome (ad es. nome file) attraverso la tastiera alfanumerica.
Cambiate automaticamente al modo d'immissione se avete posizionato precedentemente il cursore sul campo d'immissione.



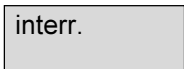
Confermate la Vostra immissione con il tasto "Input". Il valore viene assunto.



Con il tasto  potete cambiare tra valori prestabiliti (ad es. avanti - indietro).

Confermare / interrompere immissioni

- Confermare immissioni
Salvare immissioni e uscire dal menu attuale (ritorno al menu di chiamata).



- Interrompere immissioni
Respingere immissioni e uscire dal menu attuale (ritorno al menu di chiamata).



- Respingere immissioni e uscire dal menu attuale (si cambia automaticamente indietro di un piano).



- Cancellare immissioni attuali e non uscire dal menu attuale.

Manovra attraverso mouse

- Cliccare 1 volta significa:
attivare finestra menu
posizionare cursore sul campo d'immissione desiderato
selezionare elenco
premere softkey
attivare / disattivare campo d'immissione
attivare campo d'immissione
aprire lista selezione
- Cliccare 2 volte (clic doppio) significa:
selezionare
assumere valore / immissione
aprire elenco

- Tasto destro di mouse significa :



inserire campi di manovra

Sommario campi di manovra


Le diverse funzioni sono unite nel controllo ai seguenti campi di manovra :

Campo di manovra	funzioni realizzabili
Macchina	Eseguire programma pezzi, controllo manuale della macchina
Parametro	Editazione dati per programmi e amministrazione utensili
Programma	Creazione e adattamento di programmi pezzi
Servizi	Caricare e scaricare programmi e dati
Diagnosi	Visualizzazioni allarmi, Visualizzazione servizio
Messa in marcia	Adattamento dei dati NC-Daten alla macchina impostazione sistema


Campo di manovra macchina


Il campo di manovra macchina comprende tutte le funzioni e grandezze d'influenza che provocano azioni nella macchina utensile e/o rilevano il loro stato .



Si distinguono tre modi operativi:


- JOG 

Jog serve all'operazione manuale nonché all'attrezzaggio della macchina.
Per l'attrezzaggio ci sono le seguenti funzioni:

raggiungere punto di riferimento (Ref) 

riposizionare (Repos) 

traslare dimensione passo 
- MDA 

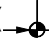
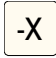


Operazione semiautomatica
Qui si possono creare ed eseguire programmi pezzo blocco per blocco.
- AUTOMATICO 

Operazione automatica
Esecuzione completamente automatica dei programmi pezzo.
Qui programmi pezzo vengono selezionati, avviati, corretti, influenzati in modo specifico (ad es. blocco singolo) ed eseguiti.

Questi modi operativi possono essere selezionati attraverso i softkey (tastiera PC) o con il settore modo operativo.

Raggiungere punto di riferimento

Attraverso il raggiungimento del punto di riferimento sincronizzate il controllo con la macchina.

- Cambiate nel modo operativo REF ( o Alt+F8 sul PC).
- Attuate i tasti di direzione  o  per raggiungere il punto di riferimento nel rispettivo asse, analogamente per tutti gli altri assi.
- Con il tasto  si raggiungono automaticamente tutti gli assi.



Pericolo di collisione

Fare attenzione agli ostacoli nella zona di lavoro (dispositivi di serraggio, pezzi bloccati ecc.).





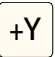
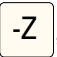
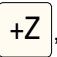

Pericolo di collisione

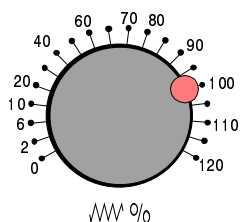
Fate attenzione agli ostacoli nel campo di lavoro (dispositivi di serraggio, pezzi serrati, ecc.).

Dopo il raggiungimento del punto di riferimento la sua posizione viene indicata sullo schermo come posizione reale. Adesso il controllo è sincronizzato con la macchina.

Traslare macchina in modo manuale

Potete traslare manualmente gli assi di macchina attraverso i tasti di direzione.

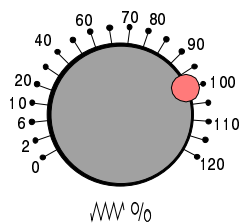
- Cambiare al modo operativo JOG ( o Alt+F1 sul PC).
- Con i tasti , , , , , , ecc. gli assi si muovono nella rispettiva direzione fino a che si premi il tasto.
- La velocità d'avanzamento viene impostata sull'interruttore override.
- Se si preme simultaneamente il tasto  le slitte traslano in corsa rapida.

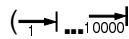
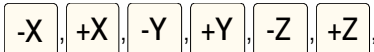



Traslazione della slitta in dimensione di passo

Potete traslare gli assi di macchina in passi attraverso i tasti di direzione.

INC 1	1/1000 mm	a pressione di tasto
INC 10	1/100 mm	a pressione di tasto
INC 100	1/10 mm	a pressione di tasto
INC 1000	1 mm	a pressione di tasto
INC VAR	dimensione di passo variabile	




- Cambiate nel modo operativo NC ( o Alt+0 ... Alt+4 sul PC).
(Alt 0..10⁰=1, Alt 1..10¹=10, Alt 2..10²=100, ...)
- Con i tasti , ecc. gli assi si muovono nella direzione corrispondente, per pressione di tasto di dimensione di passo aggiustata.
- La velocità d'avanzamento viene regolata con l'interruttore override.
- Se si preme simultaneamente il tasto , le slitte traslano in corsa rapida.

Modo operativo MDA

Nel modo operativo MDA (Manual Data Automatic) potete creare e lasciar svolgere programmi pezzo blocco per blocco.

Per questo potete introdurre i movimenti desiderati in forma di blocchi individuali di programma pezzo nel controllo attraverso la tastiera di manovra.

Il controllo esegue i blocchi immessi dopo la pressione del tasto .

Per una corsa di programma MDA sono necessarie le stesse premesse come durante l'operazione completamente automatica.

Modo operativo automatico

Nel modo operativo automatico potete lasciar svolgere programmi pezzo in modo completamente automatico.

Premesse per l'esecuzione di programmi pezzo:

- il punto di riferimento è stato raggiunto
- il programma pezzi è caricato nel controllo.
- i valori di correzione necessari sono stati controllati ed introdotti (ad es. spostamenti del punto zero, correzioni utensili)
- i bloccaggi di sicurezza sono attivati (ad es. sportello di protezione trucioli chiuso).

Possibilità nel modo operativo automatico:

- correzione programma
- corsa ricerca blocco
- sovrammemorizzare
- influenza programma

vedasi capitolo F - sequenza di programma.

Campo di manovra parametri

Nel campo di manovra parametri potete introdurre ed editare i dati per programmi e amministrazione utensili.

Dati utensili

vedasi capitolo E - misurazione utensili / amministrazione utensili.

Parametri R (parametri di calcolo)

Parametri R sono variabili usati nei programmi come parametri di calcolo.

Questi parametri possono essere modificati manualmente in questo campo di manovra.

Premete il softkey PARAMETRI R.

Con i tasti  e  potete sfogliare la lista di parametri.

Modificare parametri:

Posizionate il cursore sul rispettivo campo d'immissione ed introducete il nuovo valore.

Cancellare parametri:


Con il softkey CANCELL SETTORE potete cancellare i valori di un settore di parametri R.. fino a R..

Con il softkey CANCELL TUTTI vengono cancellati tutti i valori.

Con i softkey INTERR. e OK potete interrompere o confermare il procedimento di cancellatura.

Ricerca parametro:

Premete il softkey RICER ed introducete il numero del parametro.

Con  salta il cursore su questo parametro, se esiste.

Parametri
R

Cancell.
setto

Cancell.
tutti

interr.

OK

ricer.

Sotto l'indirizzo R sono disponibili in modo standard 100 variabili di calcolo (= parametri R) dal tipo REAL nel controllo Sinumerik 840 D.

Il settore R0 fino a R89 è a disposizione libera dell'utente, il settore R90 fino a R99 è riservato per l'EMCO.

Contatore pezzi (R90, R91)

Numero attuale dei pezzi

Il numero attuale dei pezzi viene indicato sotto R90.

Numero nominale pezzi

Il numero nominale dei pezzi viene indicato sotto parametro R91.

Funzione

- Se si introduce il numero nominale pezzi in R91, il parametro R90 conta dal numero nominale pezzi predefinito in basso fino a 0. Quando il numero pezzi predefinito è eseguito, appare il messaggio "numero nominale pezzi raggiunto".
- Se il numero nominale pezzo R91 e il numero attuale pezzi R90 vengono posti su 0, il parametro R90 conta da 0 in alto.

Programmazione

La chiamata del contatore pezzi nel programma si effettua direttamente prima del comando M30 con **L700 P1**.

Esempio

Vengono prodotti 250 pezzi.

- Numero nominale pezzi R91 = 250 impostato
Il contatore pezzi conta da 250 fino a 0 e poi emette il messaggio "numero nominale pezzi raggiunto".
- Numero nominale pezzi R91 = 0 impostato
Numero attuale pezzi R90 = 0 impostato
Il contatore pezzi conta da 0 fino a 250 e non emette un messaggio.


Dati setting

Limit.
campo la.

- Limitazione campo lavoro

Con la funzione limitazione campo lavoro potete limitare il campo lavoro nel quale deve traslare un utensile.

Posizionate il cursore sul campo desiderato ed introducete il nuovo valore.

Attivate l'immissione con il tasto 

(Cursore deve trovarsi sul campo di controllo).

Nota:

Nei modi operativi MDA ed automatico la limitazione del campo lavoro entro il programma NC attivo diventa attiva solo con il comando WALIMON.

Dati
Jog

- Dati JOG

Avanzamento JOG:

Avanzamento per gli assi con movimento manuale in operazione JOG.

Dati del
mandrino

- Dati del mandrino

Mass. / min:

limitazione per il numero giri del mandrino. Questa può essere effettuata soltanto entro i valori limite determinati nei dati macchina.


Limitazione numero giri mandrino con G96:
limitazione superiore di numero giri programmabile (G96) con velocità di taglio costante.

Trasmissione a ingranaggi:

In macchine con cambio meccanico indicate qui la gamma di cambio inserita.

Così il numero giri del mandrino principale può essere sorvegliato correttamente.

Posizionate il cursore sul campo desiderato ed introducete il nuovo valore e/o selezionate il rispettivo

valore con il tasto .

Avanzam.
DRY

- Avanzamento corsa di prova

Questo avanzamento viene usato nell'influenza di programma "avanzamento corsa di prova" (Dry Run) invece dell'avanzamento programmato.

Angolo
partenza

- Angolo partenza per filettatura

Per la filettatura una posizione di partenza per il mandrino master viene impostata come angolo iniziale.

Modificando questo angolo si può filettare un filetto multiplo, se si ripete il ciclo della filettatura.

Spostamento punto zero

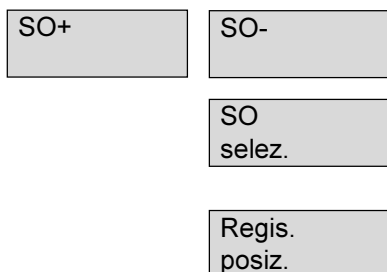
- Modificare lo spostamento punto zero regolabile (G54 - G57):

L'effettivo spostamento punto zero regolabile è la somma da spostamento grossolano e spostamento fino.

Rotazione, scala, speculare:

Determinazione uguale alla programmazione dei frames. Una rotazione è possibile solamente intorno all'asse di geometria.

Vedasi capitolo D - programmazione - coordinate, punti zero.

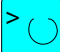


Selezionate lo spostamento punto zero G54 - G57 con i softkey SO+ e SO-.

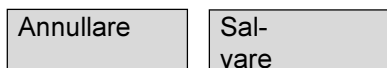
Con il softkey SO SELEZ. selezionate lo spostamento punto zero selezionato (in MDA o automatico).

Il softkey REGIS. POSIZ viene indicato soltanto se nel campo d'immissione è registrata una posizione assiale. Questa viene assunta con REGIS. POSIZ .

Introducete il valore desiderato nella finestra d'immissione o selezionate un nuovo valore attraverso

il tasto  (durante lo speculare).

Con il softkey SALVARE gli spostamenti punto zero vengono memorizzati, con ANNULLARE i valori cambiati vengono resettati.



SO+ SO-

SO
selez.

Rilevare
SO

OK

OK

Annullare

Salvare

- Rilevare spostamento punto zero regolabile (G54 - G57) (tastare):

Selezionate lo spostamento punto zero desiderato G54 - G57 con i softkeys SO+ e SO- .

Con il softkey SO SELEZ. selezionate lo spostamento punto zero selezionato (in MDA o automatico)


Dovete trovarVi nel modo operativo JOG.

Premete il softkey RILEVARE SO.

Introducete i dati utensili corrispondenti al Vostro utensile palpatore:

No. T utensile

No. D tagliente

Con il tasto  selezionate i valori seguenti:

- parametro longitudinale (1, 2, 3) e direzione (+, -, senza)
- considerazione del raggio (+, -, senza)
- considerazione e direzione (+, -, senza) di un offset da introdurre liberamente

Con il softkey OK accettate l'utensile palpatore.

Posizionate il cursore sul valore d'immissione corrispondente dello spostamento (ad es. Z grossolano).

Tastate la rispettiva posizione dello spostamento punto zero (ad es. posizione dispositivo di serraggio in Z) e premete il softkey OK.

Il rispettivo valore viene accettato.

Tastate tutte le posizioni desiderate dello spostamento punto zero.

Con il softkey SALVARE gli spostamenti punto zero vengono memorizzati, con ANNULLARE i valori modificati vengono resettati.

- Modificare spostamento punto zero base:

Lo spostamento punto zero è uno spostamento punto zero che è attivo permanentemente (senza chiamata separata).

Con lo spostamento punto zero si includono ad es. tavoli intermedi nelle fresatrici o flangie intermedie nei torni.

Lo spostamento regolabile di base effettivo è la somma da spostamento grossolano e spostamento fino.

Rotazione, scala, speculare:

Determinazione uguale alla programmazione dei frames. Una rotazione è possibile solamente intorno all'asse di geometria.

Vedasi capitolo D - programmazione - coordinate, punti zero.

Elenco

SO
base

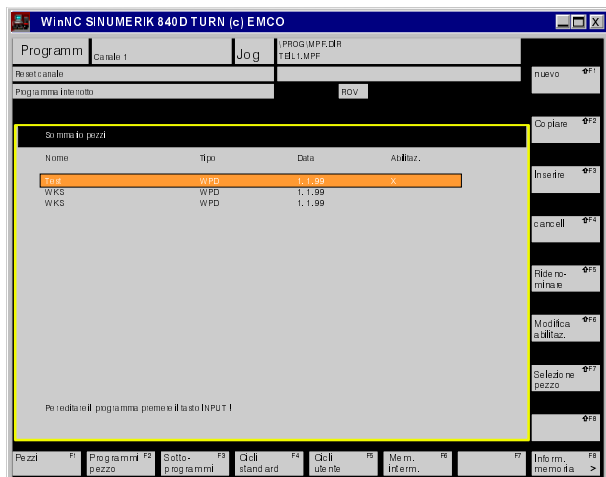
Selezionate lo spostamento base:

Premete i softkey ELENCO e SO BASE.

L'immissione dello spostamento punto zero di base s'effettua ugualmente allo spostamento punto zero regolabile.

Spostamento punto zero effettivo totale

Lo spostamento punto zero totale effettivo in un programma pezzo è la somma dallo spostamento punto zero base + spostamenti punto zero regolabili.



Campo di manovra programma

Nel campo di manovra programma potete creare ed adattare programmi pezzo oltreché amministrare programmi.

Tipi programma

- Programma pezzo

Un programma pezzo è una sequenza di istruzioni per la lavorazione del pezzo.

- Subprogramma

Un subprogramma è una sequenza di istruzioni di un programma pezzo che può essere chiamata ripetutamente con parametri d'alimentazione diversi.

- Pezzo

In questo riguardo un pezzo significa un elenco, nel quale sono depositati programmi o altri dati.

- Cicli

Cicli sono subprogrammi per l'esecuzione di un procedimento di lavorazione ripetuto.

I cicli standard preprogrammati non possono essere modificati.

Cicli utente possono essere creati e modificati in qualsiasi modo.

Amministrazione programma

• Tipi di file ed elenchi

name.MPF	programma principale
name.SPF	subprogramma
name.TOA	dati utensili
name.UFR	spostamenti punto zero / frame
name.INI	file d'inizializzazione
name.COM	commento
name.DEF	definizione per dati utente globali e macro
name.DIR	elenco generale, contiene programmi, elenchi di pezzi ed ulteriori elenchi con l'identificatore .DIR. I nomi di questi elenchi (MPF.DIR, DPF.DIR, CLIP.DIR, ...) sono assegnati in modo fisso e non possono essere modificati.
name.WPD	elenco pezzi, contiene le componenti di programma e di dati che fanno parte di un pezzo (non deve contenere un altro elenco con l'identificatore.DIR o.WPD)
name.CLP	elenco di memoria intermedia, qui possono essere tutti i tipi di dati ed elenchi.

• Copiare / inserire

Posizionate il cursore sul file che volete copiare e premete il softkey COPIARE.

Il file viene marcato come sorgente per copiare.

Adesso aprite l'elenco nel quale volete copiare il file marcato e premete il softkey INSERIRE.

Durante l'inserimento in un elenco pezzi il tipo di file

può essere modificato con il tasto .

Se il nome del file sorgente e il nome del file copiato devono essere identici, premete il softkey OK.

Se il file copiato deve ottenere un nuovo nome, introducete il nuovo nome con la tastiera e premete il softkey OK.

Copiare

Inserire


OK

Rideno-
minare

- Ridenominare

Posizionare il cursore sul file che volete ridenominare e premete il softkey RIDENOMINARE. La finestra di dialogo per ridenominare viene aperta.


Introducete il nuovo nome.

Durante la ridenominazione di un pezzo il tipo di file può essere modificato con il tasto .

cancel

OK

- Cancellare

Posizionare il cursore sul file che volete cancellare. Se volete marcare parecchi file, ponete il cursore sul primo file, premete il tasto  e posizionate il cursore sull'ultimo file.

Premete il softkey CANCEL.

Se confermate la richiesta di conferma con il softkey OK, tutti i file / elenchi marcati vengono cancellati.

- Possono essere cancellati soltanto programmi che non sono in elaborazione.
- Se un elenco pezzi deve essere cancellato, non deve essere selezionato nessun programma in questo elenco pezzi.
- Se un elenco pezzi viene cancellato, tutti i file entro l'elenco pezzo vengono anche cancellati.

- Abilitazione

Un programma deve essere eseguito solamente se è abilitato.

Programmi con abilitazione sono marcati con "X" nel sommario di programma.

Per abilitare un programma o deselezionare l'abilitazione, marcate il programma e premete il softkey MODIFICA ABILITAZ.

Modifica
abilitaz.

Nota:

Se il programma si trova in un elenco pezzi, anche l'elenco pezzi deve essere abilitato.



Pezzinuovo

Creare elenco pezzi

Premete il softkey PEZZI. Il sommario di tutti gli elenchi pezzi viene inserito.

Premete il softkey NUOVO. La finestra d'immissione si apre.

Introducete il nome del nuovo elenco pezzi con la tastiera.

Poi si domanda il nome del primo programma pezzo e l'editore per questo programma pezzo si apre.


nuovo

Creare / editare programma

- Creare nuovo programma


Aprire l'elenco pezzi nel quale volete creare il nuovo programma.

Premete il softkey NUOVO ed introducete il nuovo nome di file.

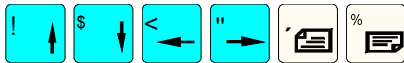
Con il tasto  potete selezionare il relativo nome di file.

- Selezionare programma esistente

Posizionate il cursore sul programma che volete elaborare.

Premete il tasto .

Il sistema editazione di testo per il file selezionato si apre.



Sovra- scrivere	Inserire
--------------------	----------

Marcare blocco

Copiare blocco

Inserire blocco

cancell. blocco

Nuova numeranz.

Chiu- dere

- Editare programma

Con i tasti di cursore ed i tasti passare avanti/indietro potete posizionare il cursore nel testo.

Con il tasto cancellare il segno alla sinistra del cursore viene cancellato.

Con il tasto Input terminate un blocco. Un segno LF (line feed = salto di riga) viene scritto nel programma. Soltanto dopo viene accettato il blocco per l'elaborazione.

Con i softkey SOVRASCRIVERE ed INSERIRE cambiate tra modo inserire e sovrascrivere.

Marcare, copiare, inserire, cancellare blocco:

Posizionate il cursore sull'inizio del blocco e premete il softkey MARCARE BLOCCO. Muovete il cursore sulla fine del blocco. Il blocco viene marcato automaticamente.

Con COPIARE BLOCCO il blocco viene depositato in una memoria intermedia. Il blocco rimane nella memoria intermedia anche oltre il cambio di un programma.

Con INSERIRE BLOCCO il blocco in questa memoria intermedia viene inserito davanti alla posizione di cursore.

Con CANCELL. BLOCCO il blocco marcato viene cancellato.

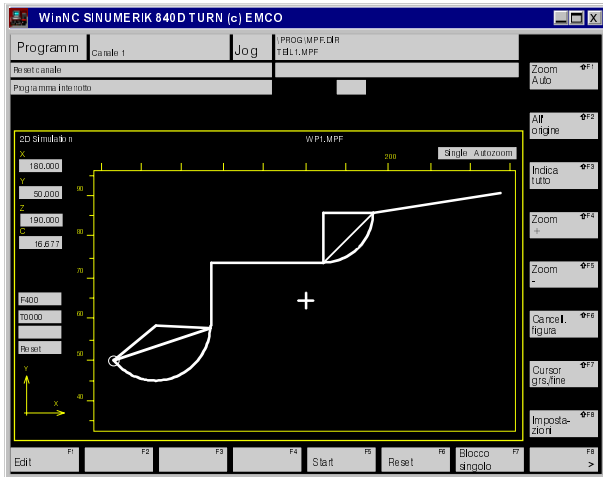
Premendo di nuovo MARCARE BLOCCO uscite dal modo di marcatura.

Nuova numerazione:

Con il softkey NUOVA NUMERANZ vengono numerati di nuovo i blocchi di programma nell'editore.

CHIUDERE

Se le modifiche devono essere memorizzate appare un'interrogazione. Poi il sistema editazione di testo viene chiuso e appare di nuovo il sommario di programma.



Simulare programma

Mentre un programma viene editato, i movimenti d'utensile programmati possono essere simulati in modo grafico sullo schermo.

Così il programma può essere provato per esattezza geometrica e formale.

Errori tecnologici (ad es. direzione di rotazione errata, avanzamento errato ecc.) non vengono identificati.

Colori di visualizzazione:

Verde chiaro via traslazione nell'avanzamento

Verde scuro via di traslazione in corsa rapida

Giallo reticolo, simbolo utensile, assi di simmetria

Blu linee ausiliarie di cerchio

Nella finestra di simulazione vengono visualizzati le posizioni assiali attuali, avanzamento, utensile, lo stato Run/Reset e le impostazioni Autozoom e Single.

Selezionate la simulazione con il softkey SIMULAZIONE

Con il softkey START s'avvia la simulazione.

Con RESET si resetta la simulazione.

Con BLOCCO SINGOLO la simulazione si svolge blocco per blocco (continuare con START).

Con ZOOM AUTO ricevete una rappresentazione adatta alla finestra di tutte le vie di traslazione nell'area grafica di traslazione

Con ALL'ORIGINE ritornate alla finestra di partenza (annullamento della funzione zoom).

INDICA TUTTO mostra l'area totale di traslazione della macchina.

Con ZOOM + e ZOOM - potete scegliere il grado d'ingrandimento.

Con i tasti di cursore mettete il reticolo sul centro desiderato di figura della sezione.

CANCELL. FIGURA cancella il contenuto attuale di figura.

Con CURSOR GRS./FINE potete cambiare il passo di un'attuazione di tasto cursore.

Con EDIT ritornate all'editore di programma.

Simulazione

Start

Reset

Blocco singolo

Zoom Auto

All'origine

Indica tutto

Zoom +

Zoom -

Cancell. figura

Cursor grs./fine

Edit

impostazione

Settaggio dati simulazione 2D

Vedi piano
 X: Z Y: X

Ritardo di tracciatura
 ms

Tipo di posizione
 Posizione MCS
 Posizione WCS

Cerchio con linee ausiliarie
 Usa offset di utensile
 Attiva compensazione di
 1 Canale attuale

Piano normale di rappresentazione

Settaggio dati simulazione 2D

Vedi piano
 X: Z Y: y-Trans

Ritardo di tracciatura
 ms

Tipo di posizione
 Posizione MCS
 Posizione WCS

Cerchio con linee ausiliarie
 Usa offset di utensile
 Attiva compensazione di
 1 Canale attuale

Piani di rappresentazione - selezione per Tracyl

Settaggio dati simulazione 2D

Vedi piano
 X: X-Trans Y: y-Trans

Ritardo di tracciatura
 ms

Tipo di posizione
 Posizione MCS
 Posizione WCS

Cerchio con linee ausiliarie
 Usa offset di utensile
 Attiva compensazione di
 1 Canale attuale

Piani di rappresentazione - selezione per Transmit

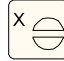
Per rendere possibile la simulazione, il programma principale, il subprogramma e i cicli devono essere abilitati.

Impostare simulazione:

Con il softkey IMPOSTAZIONE giungete alla finestra d'impostazione per la simulazione.

Con vedi piano potete impostare quale piano della simulazione viene visualizzato.

Sotto ritardo di tracciatura potete introdurre un ritardo tra i blocchi di simulazione. Così la simulazione diventa più chiara.

Se premete il tasto  durante la simulazione in funzione, il resto della simulazione si svolge senza ritardo.

Sotto tipo di posizione potete selezionare se nella finestra di simulazione la posizione d'utensile viene visualizzata nel sistema coordinate macchina (MKS) o nel sistema coordinate pezzo (WKS).

Cerchio con linee ausiliarie

Selezione / deselezione della rappresentazione dei raggi e della corda.

Usa offset di utensile

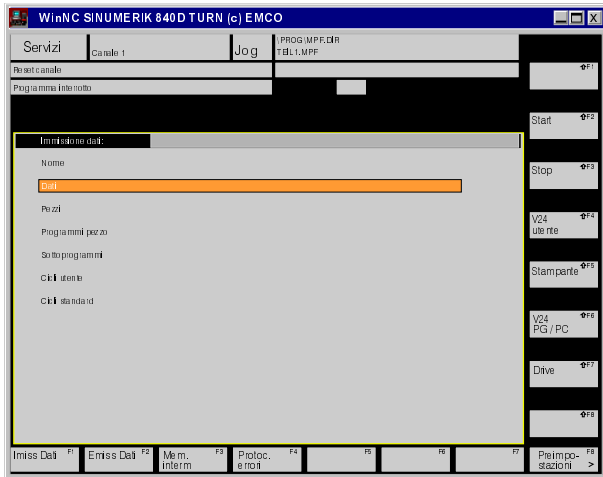
Simulazione con / senza offset di utensile

Attivare compensazione di tagliente

Simulazione con compensazione raggio tagliente o senza compensazione raggio tagliente (rappresentazione della via centrale d'utensile).

Canale attuale

Selezione del canale attuale (soltanto con macchine con vari canali).



Campo di manovra servizi

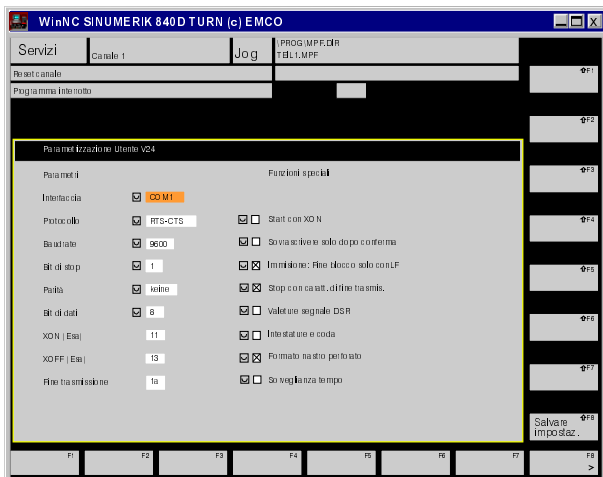
Nel campo di manovra servizi dati possono essere caricati o trasmessi dati attraverso l'interfaccia seriale COM1 - COM4.

Con il softkey STAMPANTE potete stampare i dati, con il softkey DRIVE potete trasmettere i dati dal/al floppy drive.

Impostare interfaccia

Per la trasmissione dati le interfacce del trasmettitore e del ricevitore devono avere la stessa impostazione, altrimenti la trasmissione non funzionerebbe.

Con EMCO WinNC potete trasmettere soltanto attraverso l'interfaccia V24-utente.



Premete il softkey V24 UTENTE e PREIMPOSTAZIONI

Posizionate il cursore sui campi d'immissione ed introducete i valori richiesti.

I valori dei parametri, interfaccia, protocollo, Baudrate, bit di stop, parità, bit di dati vengono selezionati

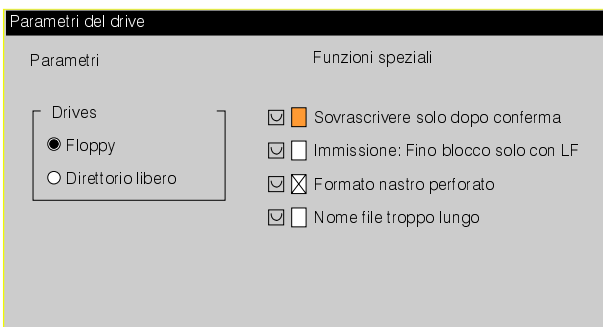
con il tasto toggle (>) .

Anche le funzioni speciali vengono attivate con il tasto toggle.

I parametri protocollo, Baudrate, bit di stop, parità, bit di dati, carattere XON, carattere XOFF e il segnale DSR vengono memorizzati separatamente per ogni interfaccia. Cambiando l'interfaccia anche i parametri di questa vengono indicati e possono essere modificati.

Salvare impostaz.

Con il softkey SALVARE IMPOSTAZ. vengono memorizzati i valori introdotti.



Impostare drive

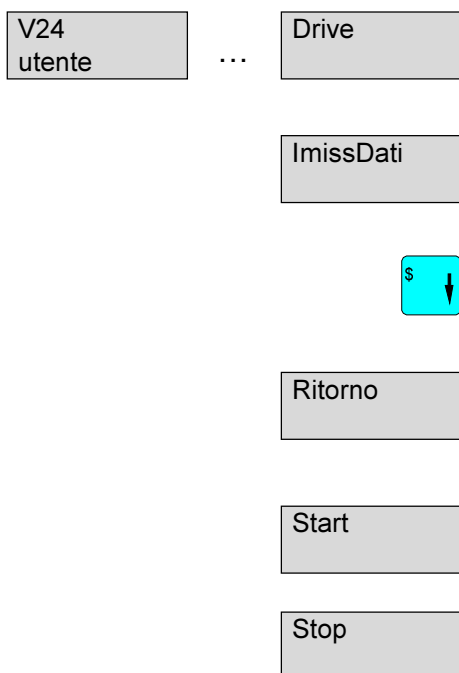
Premete i softkey DRIVE e PREIMPOSTAZIONI.

Selezionate floppy (drive A:) o direttorio libero. Con l'opzione direttorio libero potete indicare un direttorio qualsiasi ad es. sul disco rigido C: a.

Potete attivare le funzioni speciali con il tasto toggle.

Con il softkey SALVARE IMPOSTAZ. vengono memorizzati valori introdotti.

Salvare impostaz.



Letture dati

Selezionare origine dei dati con softkey V24 UTENTE fino a DRIVE.

Premete il softkey IMISSDATI.

Posizionate il cursore sul direttorio desiderato nell'albero direttorio.

I dati letti vengono scritti in questo direttorio.

Con il softkey RITORNO ritornate al direttorio superiore.

Con il softkey START s'avvia la lettura. Tutti i dati vengono depositati nel direttorio determinato prima.

Con il softkey STOP si termina la lettura.

Note:

- Un polling finalizzato di dati determinati attraverso il controllo durante la lettura, è possibile solamente da "drive".
- Se l'opzione "Sovrascrivere con conferma" è selezionata, dati esistenti vengono sovrascritti con conferma. In caso di rifiuto la lettura viene continuata con il prossimo file.
- Possono essere letti soltanto dati con un identificatore valido (ad es. .MPF) (salvo lettura in memoria intermedia).

Scambio di dati WinNC - macchina

- Impostare ricevitore a pronto per ricezione come descritto sotto "lettura dati".
- Impostare trasmettitore a pronto per trasmissione e confermare con softkey START come descritto sotto "emissione dati".
- Attuare lettura su ricevitore con softkey STOP.

La premessa per lo scambio di dati è che le parametrizzazioni di trasmettitore e ricevitore corrispondono (vedasi campo di manovra servizi).

Nell'amministrazione d'utensili macchina non dev'essere importato "nessuno" dei valori di correzione utensile dal WinNC, poiché questo procedimento può causare errori di sistema.

V24
utente ... Drive

EmissDati

Emissione dati

Selezionare destinazione di trasmissione con softkey V24 UTENTE fino a DRIVE.

Premete il softkey EMISSDATI.

Potete emettere i seguenti tipi di dati:

- dati (utensile e dati magazzino, parametri R, spostamento punto zero)
- pezzi
- programmi pezzo
- subprogrammi
- cicli utente
- cicli standard

Selezione dei dati da emettere:



Posizionate il cursore sul tipo dati desiderato.

Ad es. il cursore è su "pezzi".

Se iniziate la trasmissione adesso, tutti i pezzi vengono trasmessi.



Se premete INPUT, viene visualizzata la lista dei pezzi e potete marcare un pezzo.

Se iniziate adesso la trasmissione, tutti i dati contenuti nel pezzo (programmi, subprogrammi ecc.) vengono trasmessi.

Se premete di nuovo INPUT, viene visualizzata la lista dei dati contenuti nel pezzo, ecc.

Poi potete trasmettere dati individuali.

Ritorn

Con il softkey RITORNO ritornate rispettivamente al direttorio immediatamente superiore.

Start

Con il softkey START s'inizia l'emissione dei dati selezionati.

Stop

Con il softkey STOP si termina l'emissione.

Incollare dati dalla memoria intermedia

Nella memoria intermedia devono trovarsi tutti i tipi di dati (ad es. dopo lettura da interfaccia seriale). Potete incollare questi dati (programmi, subprogrammi ecc.) nel direttorio corrispondente (MPF.DIR, SPF.DIR, ecc.).

Mem.
Intern.

Premete il softkey MEM.INTERM.

Il cursore è nella finestra memoria intermedia (finestra inferiore) su un file.



Posizionate il cursore sul file desiderato che volete incollare nella struttura di direttorio.



Posizionate il cursore nella finestra superiore (finestra di destinazione).

Posizionate il cursore sul direttorio desiderato nell'albero direttorio.



In questo direttorio si scrive il file marcato nella memoria intermedia.

Copia/
incolla

Premete il softkey COPIA/INCOLLA.

OK

Un nome di file viene interrogato. Assumete il vecchio nome o introducete un nuovo nome. Confermate con OK.

Il file viene copiato dalla memoria intermedia al direttorio intermedio.

Ritorno

Con il softkey ZURÜCK ritornate al sommario direttori.

cancell

Note:

- I file vengono copiati e non vengono cancellati automaticamente dalla memoria intermedia durante l'incollatura.
- Con il softkey CANCEL potete cancellare file dalla memoria intermedia.

Campo di manovra diagnosi

Nel campo di manovra diagnosi vengono indicati allarmi e messaggi nella forma lunga.

In caso di un allarme accumulato o di un messaggio cambiate nel campo di manovra diagnosi per ricevere le informazioni seguenti:

Numero:

Numero d'allarme. Se parecchi allarmi si accumulano, vengono emessi in ordine cronologico.

Data:

Momento preciso nel quale è successo l'allarme.

Criterio di cancellazione:

Indicazione del tasto che si deve premere per cancellare l'allarme.

Testo:

Testo lungo del rispettivo allarme.

Visualizzazione delle versioni software

Con il softkey SW-VERSIONEN vengono indicati i livelli delle componenti individuali di software.

Nel caso di servizio si devono indicare questi livelli.

Campo di manovra messa in marcia

Il campo di manovra messa in marcia non è attivo in WinNC.

Per l'integrazione di accessori, automatizzazioni ecc. usate il programma ausiliare "WinConfig".

D: Programmazione

**Nota:**


In queste istruzioni di programmazione sono descritte tutte le funzioni che possono essere effettuate con WinNC.

Secondo la macchina, che operate con WinNC, non sono disponibili tutte le funzioni.

I parametri o cicli marcati con (*) sono disponibili solo nella versione cicli 6.02.

Esempio:

Il tornio Conept TURN 55 non ha un mandrino principale con regolazione di posizione, per questo non è possibile programmare una posizione di mandrino.



Durante la programmazione nell'editor si deve mettere un carattere di spaziatura tra i valori individuali (per esempio: G0 X20 Z-35).

Sommari

Comandi G

COMANDO	SIGNIFICADO
G0	Movimento rapido
G1	Interpolazione lineare
G2	Movimento circolare in senso orario
G3	Movimento circolare in senso antiorario
CIP	Interpolazione circolare tramite punto intermedio
G4	Tempo di sosta
G9	Arresto preciso, validità blocco-blocco
G17	Piano di lavoro XY
G18	Piano di lavoro XZ
G19	Piano di lavoro YZ
G25	Limitazione minima del campo di lavoro/ limitazione giri mandrino
G26	Limitazione massima del campo di lavoro/limitazione giri mandrino
G33	Filettatura con passo costante
G331	Maschiatura
G332	Movimento di svincolo
G40	Annullamento della correzione raggio utensile
G41	Correzione raggio utensile a sinistra del profilo
G42	Correzione raggio utensile a destra del profilo
G53	Disattivazione blocco-blocco, compresi gli spostamenti origine programmati
G54-G57	Richiamo de 1° ... 4° spostamento origine impostabile
G500	Disattivazione fino al successivo richiamo
G505-G599	Spostamento origine impostabile
G60	Riduzione della velocità, arresto preciso
G601	Arresto preciso fine
G602	Arresto preciso grossolana
G603	Passaggio di blocco al raggiungimento della posizione programmata
G63	Maschiatura con compensatore
G64	Funzionamento continuo
G641	Funzionamento continuo con raccordo programmabile
G70	Impostazione delle quote in inch
G71	Impostazione metrica delle quote
G90	Impostazione assoluta delle quote
G91	Impostazione incrementale delle quote
G94	Avanzamento lineare mm/min, inch/min
G95	Avanzamento al giro in mm/giro, inch/giro
G96	Velocità di taglio costante ON
G97	Velocità di taglio costante OFF
G110	Indicazione del polo, riferita all'ultima posizione raggiunta
G111	Indicazione del polo, Assoluta nel sistema di coordinate del pezzo
G112	Indicazione del polo, riferita all'ultimo polo valido
G140	Accostamento e distacco lenti
G141	Accostamento dalla sinistra e/o distacco dalla sinistra
G142	Accostamento dalla destra e/o distacco dalla destra

COMANDO	SIGNIFICADO
G143	Direzione di accostamento e/o distacco dipendente dalla posizione relativa del punto start e/o punto finale alla direzione tangenziale
G147	Accostamento con una linea retta
G148	Distacco con una linea retta
G247	Accostamento con un quadrante
G248	Distacco con un quadrante
G340	Accostamento e distacco spaziale (valore posizione base)
G341	Accostamento e distacco nel piano
G347	Accostamento con un semicerchio
G348	Distacco con un semicerchio
G450	Accostare e uscire da profilo
G451	Accostare e uscire da profilo

Comandi M

COMANDO	SIGNIFICATION
M0	Arresto programmato
M1	Arresto opzionale (Arresto programma soltanto con OPT. STOP)
M2	Fine programma
M3	Mandrino ins. in senso orario
M4	Mandrino ins. in senso antiorario
M5	Mandrino arresto
M6	Codice M per cambio utensile
M8	Refrigerante innesto
M9	Refrigerante disinnesto
M10	Freno mandrino innesto
M11	Freno mandrino disinnesto
M17	Fine subroutine
M20	Contrapunto indietro
M21	Contrapunto avanti
M25	Sbloccare disp. di serraggio
M26	Serrare disp. Di serraggio
M30	Fine programma
M32	Fine programma per operazione di carica
M57	Mandrino oscillare INS
M58	Mandrino oscillare DISINS
M67	Avanzamento barra / alimentatore avanzamento INS.
M68	Avanzamento barra / alimentatore avanzamento DISINS.
M69	Cambio barra
M71	Aria compressa ON
M72	Aria compressa OFF

Ciclo

Ciclio Foratura	
Cycle 81	Foratura, centratura
Cycle 82	Foratura, svasatura
Cycle 83	Foratura profondo
Cycle 83E	Foratura profondo
Cycle 84	Maschiatura senza utensile compensato
Cycle 84E	Maschiatura senza utensile compensato
Cycle 840	Maschiatura con utensile compensat
Cycle 85	Alesatura 1
Cycle 86	Alesatura 2
Cycle 87	Alesatura 3
Cycle 88	Alesatura 4
Cycle 89	Alesatura 5

Ciclio Tornitura	
Cycle 93	Ciclo per gole
Cycle 94	Ciclo per scarichi
Cycle 95	Ciclo di truciolatura
Cycle 96	Scarichi su filetti
Cycle 97	Filettatura
Cycle 98	Concatenamento di filetti

Abbreviazioni comandi

COMANDO	SIGNIFICATO
AC	Posizione assoluta esempio: X=AC(10)
ACN	Indicazione dimensione assoluta, accostare posizione in direzione negativa
ACP	Indicazione dimensione assoluta, accostare posizione in direzione positiva
AND	Link logico AND
AP	Angolo polare con programmazione di coordinate polari
AR	Raggio d'apertura con interpolazione circolare
AXIS	Tipo variabile
AX	Operatore assiale
AXNAME	Operazione String
AMIRROR	Speculazione additiva
AROT	Rotazione additiva
ASCALE	Cambiamento di scala additivo
ATRANS	Spostamento additivo
B_AND B_NOT B_OR B_XOR	Operatori di link logici
BOOL	Tipo variabile
CASE	Costruzione loop
CIP	Interpolazione circolare attraverso punto intermedio
CHAR	Tipo variabile
CHF	Inserimento smussi
CR	Cerchio attraverso indicazione raggio
CFC	Avanzamento costante nel profilo
CFIN	Avanzamento costante nel tagliente utensile
CFTCP	Avanzamento costante nella via centro fresa
CONTPRON	Preparazione profilo
CHR	Smusso attraverso lunghezza vertice
D	Numero tagliente utensile
DC	Indicazione dimensione assoluta, posizione diretta
DIAMOF	Programmazione raggio
DIAMON	Programmazione diametro
DEF	Definire variabile
DISPLOF	Visualizzazione nella finestra programma disins.
DISPLON	Visualizzazione nella finestra programma ins.
DIV	Divisione numero intero
DEFAULT	Costruzione loop
DEFINE AS	Programmazione macro
DISC	Correzione nei vertici esterni Programmazione flessibile dell'istruzione d'accostamento e di distacco
DISCL	Distanza del punto finale dal piano di lavorazione con accostamento e distacco lenti
DISR	Distanza dello spigolo fresa dal punto start con accostamento e distacco lenti
ELSE	Costruzione loop
ENDFOR	Costruzione loop
ENDLOOP	Costruzione loop
ENDWHILE	Costruzione loop
ENDIF	Costruzione loop
EXECTAB	Percorrere tratto di profilo
EXECUTE	Lavorazione tabella profili pronta
F	Avanzamento

COMANDO	SIGNIFICATO
FOR	Costruzione loop
FRAME	Tipo variabile
FAD	Velocità del movimento lento d'incremento con accostamento e distacco lenti
GOTOB	Salto in direzione start programma
GOTOF	Salto in direzione fine programma
I1	Indirizzo per punto intermedio cerchio
IC	Posizione incrementale esemp.: = IC(10)
IF	Costruzione loop
INT	Tipo variabile
INTERSEC	Calcolare intersezione di profili
ISAXIS	È presente un determinato asse (interrogazione tramite numero di asse)
J1	Indirizzo per punto intermedio cerchio
KONT	Aggirare il profilo nel punto iniziale
K1	Indirizzo per punto intermedio cerchio
LIMS	Limitazione numero giri
LOOP	Costruzione loop
MCALL	Chiamata modale subprogramma
MSG	Visualizzare testo sullo schermo
MIRROR	Speculazione ins.
N	Numero blocco
NOT	Negazione
NORM	Accostamento diretto del profilo
OFFN	Offset profilo normale
OR	Link logico OR
P	Numero girate del subprogramma
PM	Indicazione dell'avanzamento FAD per avvicinamento e distacco come avanzamento lineare FAD=PM(...)
PR	Indicazione dell'avanzamento FAD per avvicinamento e distacco come avanzamento in giri FAD=PR(...)
PROC	Subprogramma definizione procedura (parametro di trasferimento)
R	Parametro R R[0]-R[99]
ROT	Rotazione Ins.
REAL	Tipo variabile
RET	Ritorno UP
RND	Inserimento di arrotondamenti
RNDM	Inserimento modale di arrotondamenti
RP	Raggio polare con programmazione coordinate polari
RPL	Determinazione del piano di rotazione
REP	Inizializzazione campo
S	Indirizzo mandrino
SAVE	Salvataggio dei registri durante chiamata UP
SETAL	Provocare allarme
SET	Settare variabili
SETMS	Settare mandrino master
SF	Punto start offset per G33
SPCOF	Regolazione posizione del mandrino disins.
SPCON	Regolazione posizione del mandrino ins.
STRING	Tipo variabile
SCALE	Cambiamento di scala ins.
STRLEN	Operazione string
SPOS	Posizionare mandrino regolato in posizione
SPOSA	Posizionare mandrino regolato in posizione
SUBSTR	Determinazione di parte di una stringa

COMANDO	SIGNIFICATO
SUPA	Disinnesto blocco per blocco di tutti i frames, spostamenti di volantino, spostam. punto zero est. e spostamento preset programmabili, regolabili
SBLOF	Soppressione blocco singolo ins.
SBLON	Soppressione blocco singolo disins.
TRANS	Spostamento ins.
T	Indirizzo utensile
TURN	Indicazione dei giri con cerchi completi
TRAFOOF	Trasformazioni disin.
TRACYL	Trasformazione curve superficie laterale
TRANSMIT	Trasformazione piani XY
UNTIL	Costruzione loop
VAR	Definizione variabili
WAITP	Aspettare traslazione degli assi
WAITS	Aspettare raggiungimento della posizione mandrino
WHILE	Costruzione loop
WALIMOF	Limitazione campo lavoro disins.
WALIMON	Limitazione campo lavoro ins.
XOR	O esclusivo

Operatori di calcolo

COMANDO	SIGNIFICATO
+, -, *, /, %, ^	Funzioni di calcolo
SIN()	Funzione sinusoidale
COS()	Funzione del coseno
TAN()	Funzione tangente
ASIN()	Funzione arcseno
ACOS()	Funzione arcseno
ATAN()	Funzione arrotangente (valore)
ATAN2(,)	Funzione arcotangente (sezione X, sezione Y)
SQRT()	Funzione radicale
POT()	Funzione potenziale
SQR()	Funzione di 2 potenze
EXP()	Funzione esponenziale (base e)
LOG()	Funzione logaritmo (base e)
LN()	Funzione logaritmo naturale
PI	Numero divisione circolare (3.141592...)
TRUE	logico Vero (1)
FALSE	logico Falso (0)
ABS()	Funzione assoluta
TRUNC()	Funzione di partizione intera
ROUND()	Funzione di arrotondamento
MOD()	Funzione modulare

Calcolatrice

Con la calcolatrice possono essere direttamente valutate espressioni matematiche all'interno di un campo di immissione.

Nelle espressioni e' possibile utilizzare un numero illimitato di parentesi.

Per il calcolo delle espressioni immesse premere il tasto "Enter" o uscire dal campo di immissione.

Nel caso ci siano errori nella valutazione della formula, l'ultima espressione immessa verra' visualizzata e WinNC formira' un messaggio di errore.

Il valore correntemente visualizzato può essere

impiegato con $\overset{P}{=}$ in una formula.

L'ultima formula inserita può essere ancora modificata con il tasto "?".



COMANDO	SIGNIFICATO	ESEMPIO	RISULTATO
+	Addizione	1+1	2
-	Sottrazione	3-2	1
*	Moltiplicazione	5*3	15
/	Divisione	15/3	5
%	Modulo (resto della divisione)	10%4	2
^	Elevamento a potenza	5^2	25
PI	Pi greco	PI	3,141593
SIN()	Seno	SIN(90)	1
ASIN()	Arcoseno	ASIN(-1)	-90
COS()	Coseno	COS(90)	0
ACOS()	Arcocoseno	ACOS(-1)	180
TAN()	Tangente	TAN(45)	1
ATAN()	Arcotangente (valore)	ATAN(1)	45
ATAN2(,)	Arcotangente (segmento X, segmento Y)	ATAN2(0,1)	0
EXP ()	Esponenziale (in base e)	EXP(1)	2,718282
LOG ()	Logaritmo (in base e)	LOG(5)	1,609
SQRT ()	Radice quadrata	SQRT(2)	1,414
MOD (,)	Funzione modulo	MOD(10,4)	2
TRUE	Valore logico VERO	TRUE	1
FALSE	Valore logico FALSO	FALSE	0
AND	Operatore logico AND	1AND1	1
OR	Operatore logico OR	1OR1	1
NOT	Negazione	NOT(1OR1)	0

Funzioni del calcolatrice

Variabile di sistema

Variabili di sistema	Descrizione
\$P_AXN1	indirizzo attuale dell'asse geometrico - ascissa
\$P_AXN2	indirizzo attuale dell'asse geometrico - ordinata
\$P_AXN3	indirizzo attuale dell'asse geometrico - applicata
\$P_IFRAME	frame attuale regolabile
\$P_PFRAME	frame attuale programmabile
\$P_BFRAME	variabile frame base attuale
\$P_ACTFRAME	frame totale attuale
\$P_UIFR[]	frame regolabili (z.B. G54)
\$P_F	avanzamento regolabile
\$P_DRYRUN	0 (FALSE): corsa di prova ins. 1 (TRUE): corsa di prova disins.
\$P_SEARCH	1 (TRUE): ricerca blocco (con o senza calcolo) è attiva
\$P_TOOLR	raggio utensile attivo (totale)
\$P_TOOLNO	numero utensile attivo T0 - T32000
\$AC_MSNUM	numero del mandrino master
\$MN_SCALING_SYSTEM_IS_METRIC	sistema base metrico (1: metrico, 2: a pollici)
\$MN_SCALING_VALUE_INCH	fattore di conversione da metrico a pollici (25,4)
\$MN_INT_INCR_PER_MM	precisione di calcolo delle posizioni lineari
\$MN_MIRROR_REF_AX	asse di riferimento per elementi frame
\$P_SIM	1 (TRUE): simulazione in marcia
\$P_SDIR[]	direzione di rotazione del mandrino ultimamente programmata
\$P_GG	funzione G attuale di un gruppo G come interfaccia PCL
\$P_EP	valore nominale ultimamente programmato
\$MA_SPIND_ASSIGN_TO_MACHAX	assegnazione del mandrino all'asse macchina
\$MA_NUM_ENCS	numero degli encoder
\$AA_S	numero di giri attuale del mandrino: segno corrisponde alla direzione di rotazione
\$MC_DIAMETER_AX_DEF	numero dell'asse trasversale
\$P_AD	correzioni utensile attivi
\$P_TOOL	tagliante utensile attivo D0 - D9
\$P_MC	0 (FALSE): nessuna chiamata modale di subprogramma 1 (TRUE): chiamata modale di subprogramma
\$P_TOOLL	lunghezza totale attiva utensile
\$A_IN[]	segnale digitale lettura PLC (1-16)
\$A_OUT[]	segnale digitale scrittura PLC
\$A_INA[]	valore reale di lettura PLC (1-4)

Movimenti di lavoro

G0, G1 Interpolazione lineare (cartesiano)

G0: traslazione in corsa rapida, ad es. posizionamento rapido

G1: traslazione con avanzamento F programmato, ad es. lavorazione del pezzo

Formato

G0 X.. Z..

G1 X.. Z.. F..

G0, G1 Interpolazione lineare (polare)

Formato

G0 AP.. RP..

G1 AP.. RP..

Prima della programmazione si deve determinare il punto zero del sistema di coordinate del pezzo con G11



Inserzione smusso, arrotondamento

Tra linee rette e archi circolari in qualsiasi combinazione possono essere inseriti smussi o arrotondamenti.

Formato

G.. X.. Z.. CHF=.. smusso

G.. X.. Z.. RND=.. arrotondamento

Smusso

Lo smusso viene inserito dopo il blocco in cui è programmato.

Lo smusso è sempre nel piano di lavoro (G17).

Lo smusso viene posto in modo simmetrico nel vertice di profilo.

CHF indica la lunghezza dello smusso.

CHR indica la lunghezza dell'ipotenusa.

Esempio:

N30 G1 X.. Z.. CHF=5

N35 G1 X.. Z..

Arrotondamento

L'arrotondamento viene inserito dopo il blocco in cui è programmato.

L'arrotondamento è sempre nel piano di lavoro (G17).

L'arrotondamento è un arco circolare e viene posto con raccordo tangenziale nel vertice di profilo.

RND indica il raggio dell'arrotondamento.

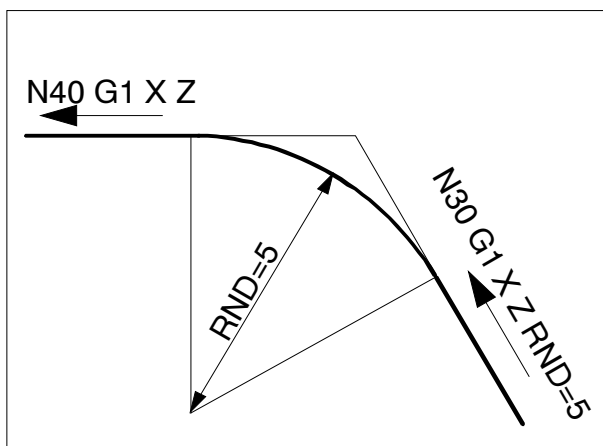
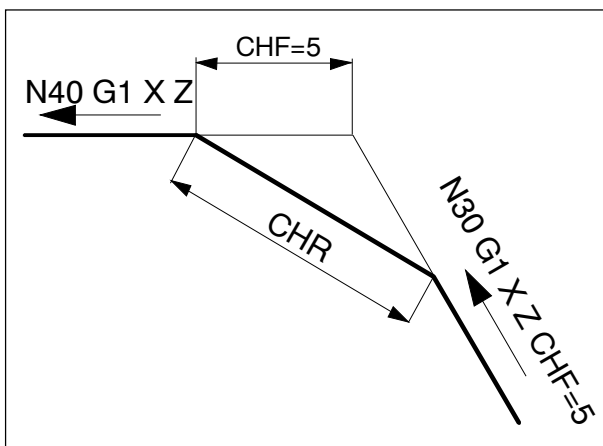
Beispiel:

N30 G1 X.. Z.. RND=5

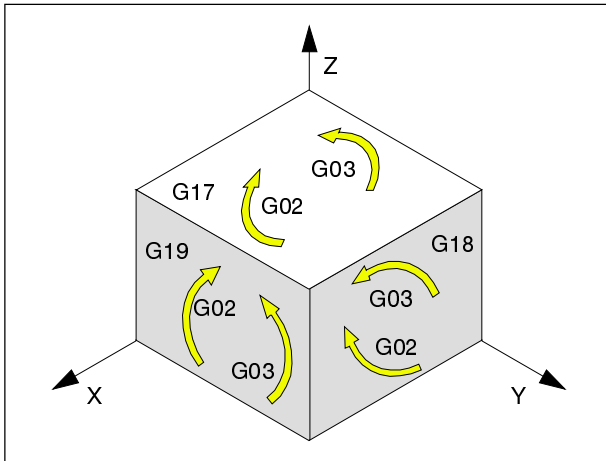
N35 G1 X.. Z..

Arrotondamento modale RNDM

Ad ogni vertice di profilo viene effettuato un arrotondamento fino a che l'arrotondamento viene deselezionato con RNDM=0.



G2, G3, CIP Interpolazione circolare



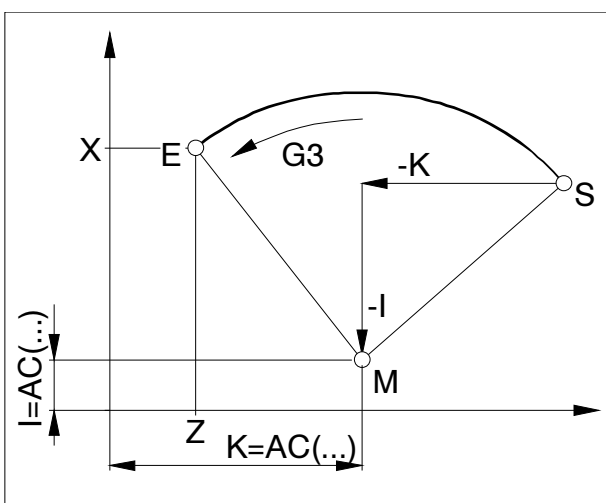
G2 in senso orario
 G3 in senso antiorario
 CIP attraverso punto intermedio (Circle through Points)

Rappresentazione del movimento circolare per i vari piani principali.
 Per un movimento circolare il punto iniziale e finale sono in un piano.

Programmazione con punto iniziale, finale, centro del cerchio

G2/G3 X.. Z.. I.. K..

X, Z punto finale E in coordinate cartesiane
 I, K centro del cerchio M in coordinate cartesiane in relazione al punto iniziale S



Punto iniziale

Il punto iniziale è il punto sul quale si trova l'utensile al momento della richiamata di G2/G3.

Punto finale

Il punto finale viene programmato con X, Z.

Centro del cerchio

Il centro del cerchio viene programmato con I, K in modo incrementale dal punto iniziale o con $I=AC(...)$, $K=AC(...)$ in modo assoluto dal punto zero di pezzo.

Programmazione con punto iniziale, punto finale, raggio del cerchio

G2/G3 X.. Z.. CR=±..

X, Z punto finale E in coordinate cartesiane.
CR=± raggio del cerchio

Punto iniziale

Il punto iniziale è il punto sul quale l'utensile si trova al momento del richiamo di G2/G3.

Punto finale

Il punto finale viene programmato con X, Y, Z.

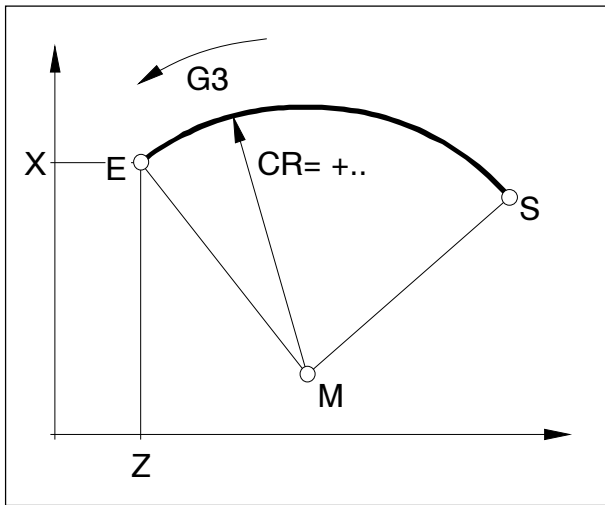
Raggio del cerchio

Il raggio del cerchio viene indicato con CR. Il segno indica se il cerchio è maggiore o minore di 180°.

CR=+ angolo minore o uguale a 180°

CR=- angolo maggiore a 180°.

Cerchi completi non possono essere programmati con CR.



Programmazione con punto start, centro del cerchio o punto finale, angolo d'estensione

G2/G3 X.. Z.. AR=.. o

G2/G3 I.. K.. AR=..

X, Z punto finale E in coordinate cartesiane
o

I, K centro del cerchio M in coordinate cartesiane, in relazione al punto iniziale S

AR= angolo d'estensione

Punto iniziale

Il punto iniziale è il punto sul quale l'utensile si trova al momento della richiamata di G2/G3.

Punto finale

Il punto finale viene programmato con X, Z.

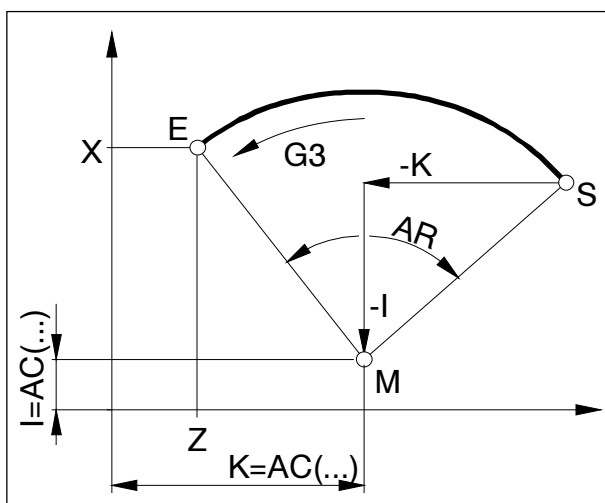
Centro del cerchio

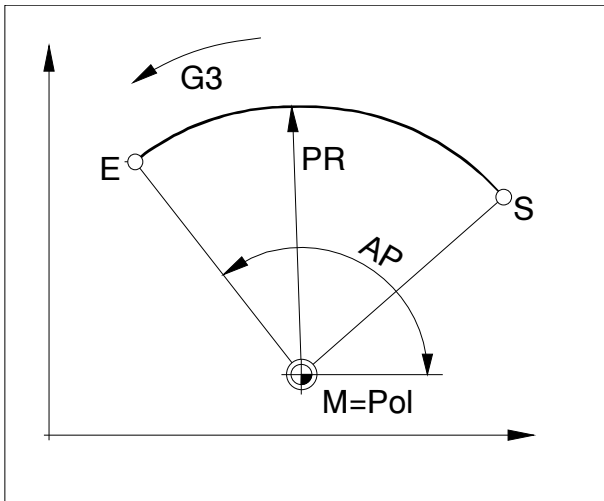
Il centro del cerchio viene programmato con I, K in modo incrementale dal punto iniziale o con I=AC(..), K=AC(..) in modo assoluto dal punto zero di pezzo.

Angolo d'estensione

L'angolo d'estensione deve essere minore di 360°.

Cerchi completi non possono essere programmati con AR.





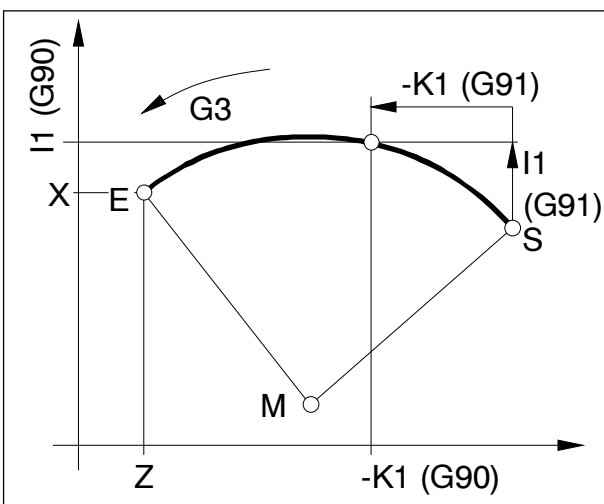
Programmazione con coordinate polari

G2/G3 AP=.. RP=..

AP= punto E angolo polare,
polo è centro del cerchio

RP= raggio polare, allo stesso tempo raggio
del cerchio

Il polo del sistema coordinate polari deve trovarsi sul centro del cerchio (mettere prima con G111 sul centro del cerchio)



Programmazione con punto iniziale, punto intermedio, punto finale

CIP X.. Z.. I1=.. K1=..

X, Z punto finale E in coordinate cartesiane
I1, K1 punto intermedio Z in coordinate cartesiane

Punto iniziale

Il punto iniziale è il punto sul quale l'utensile si trova al momento della richiamata di G2/G3.

Punto finale

Il punto finale viene programmato con X, Z.

Punto intermedio

Il punto intermedio viene descritto con I1, K1.

Con G91 (programmazione dimensione incrementale) il punto intermedio si riferisce al punto iniziale.

G4 Tempo di sosta

Formato

N... G04 F... [sec]

N... G04 S... [U]

F tempo di sosta in secondi

S tempo di sosta in numero giri del mandrino principale

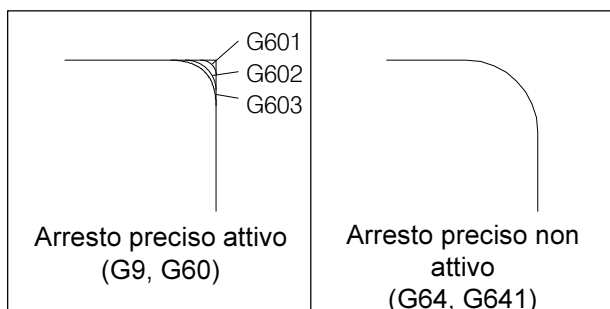
L'utensile viene arrestato nella posizione raggiunta alla fine - spigoli vivi - passaggi, pulire fondo di gola, arresto preciso.

Note

- Il tempo di sosta comincia, dopo che la velocità d'avanzamento del blocco precedente ha raggiunto "ZERO".
- Soltanto nel blocco con G4, si utilizzano S e F per indicazioni del tempo. Un avanzamento F precedentemente programmato e numero giri del mandrino S restano memorizzati.

Esempio

N75 G04 F2.5 (tempo di sosta = 2,5 sec)



G9, G60, G601, G602, G603 Arresto preciso

- G9 arresto preciso, effetto blocco per blocco
- G60 arresto preciso, effetto modale
- G601 continuare quando è raggiunta finestra di posizione fine
- G602 continuare, quando è raggiunta finestra di posizione grossolana
- G603 continuare, quando è raggiunta fine interpolazione

G601/G602/G603 hanno effetto soltanto con G60 o G9 attivi.

Con i comandi G64, G641 - funzionamento continuo, G60 viene deselezionato.

G9/G60:

Attivazione di G601, G602 o G603.

G9 è attivo soltanto nel blocco in cui è stato programmato, G60 è attivo fino a che sia deselezionato con G64 o G641.

G601, G602:

Il prossimo blocco viene eseguito soltanto, quando è eseguito il blocco con G9 o G60 e la slitta è frenata ad arresto (periodo breve di arresto alla fine di blocco).

Così gli spigoli non vengono arrotondati e si ottengono passaggi precisi.

Il punto finale può trovarsi in un campo di tolleranza fine G601) o grossolano (G602).

G603:

Il cambio blocco viene iniziato appena che il controllo per gli assi concernenti abbia calcolato la velocità 0 (nessun periodo di arresto). A questo punto il valore nominale è ancora indietro di un valore di terminazione. Così viene lamato il vertice.

La lamatura del vertice è il più grande possibile con G603.

G64, G641 Funzionamento continuo

G64	funzionamento continuo
G641	funzionamento continuo con raccordo programmabile
ADIS=	distanza raccordo per movimenti con avanzamento
ADISPOS=	distanza raccordo per movimenti con corsa rapida (G0)

Nel funzionamento continuo il profilo viene eseguito con una velocità il più possibile costante senza lamatura.

Con tempi di lavorazione brevi si ottengono in questo modo dei profili arrotondati senza spigoli vivi.

Con passaggi di profilo tangenziali l'utensile muove con una velocità il più possibile costante, negli spigoli la velocità viene ridotta corrispondentemente.

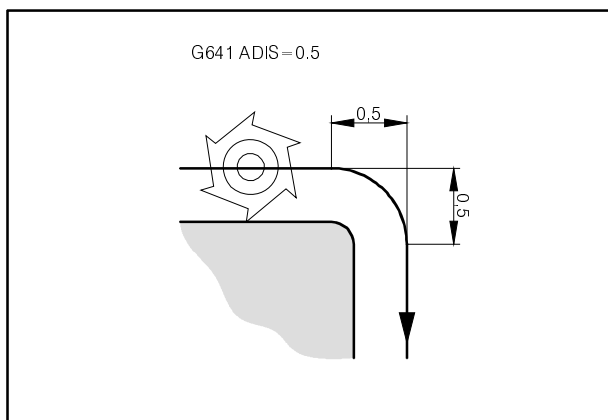
Più grande è l'avanzamento F, più grande è la lamatura degli spigoli (errore di profilo).

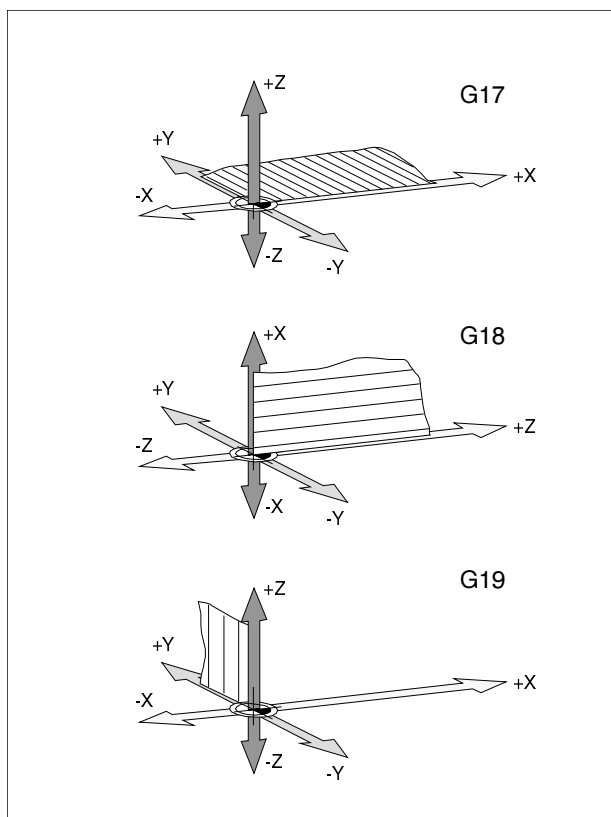
Con il comando G641 potete indicare la distanza di raccordo.

Esempio:

```
G641 ADIS=0.5 G1 X... Y... Z...
```

Il raccordo deve cominciare non prima di 0,5 mm davanti allo spigolo e deve essere terminato al più tardi 0,5 mm dopo lo spigolo.





G17, G18, G19 Selezione piano

Formato

N... G17/G18/G19

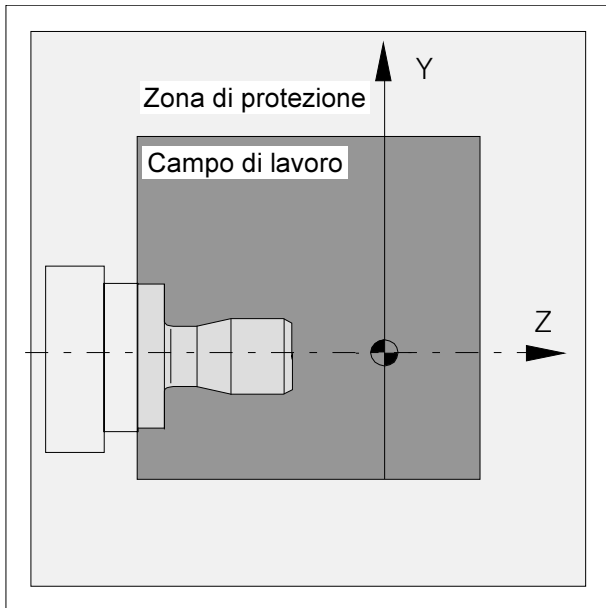
G17 XY-piano: lavorazione assiale (TRANSMIT), foratura assiale con cicli originali Siemens

G18 ZX-piano: tornitura di profilo

G19 YZ-piano: lavorazione superficie laterale (TRACYL), foratura assiale con cicli originali Siemens

Il piano di lavoro viene determinato con G17-G19.

- L'asse dell'utensile è in verticale sul piano di lavoro.
- Nel piano di lavoro avviene l'interpolazione circolare G2/G3/CIP
- Nel piano di lavoro avviene l'interpolazione polare.
- Nel piano di lavoro avviene la correzione raggio utensile G41/G42.
- In verticale sul piano di lavoro vengono effettuati i movimenti d'incremento ad es. per cicli di foratura..



G25, G26 Limitazione del campo di lavoro

Format

N... G25/G26 X... Z...

Con G25/G26 è possibile limitare in tutti gli assicanele il campo di lavoro nel quale deve muoversi l'utensile. Nell'ambito del campo di lavoro possono essere definite zone di protezione nelle quali i movimenti dell'utensile vengono inibiti.

G25 e G26 devono essere scritti in un blocco di programma a sé stante.

La limitazione campo di lavoro viene definita nel programma con G25 e G26 e attivata e/o disattivata con WALIMON e WALIMOF.

G25	Limitazione campo di lavoro inferiore
G26	Limitazione campo di lavoro superiore
WALIMON	Attivare la limitazione del campo di lavoro
WALIMOF	Disattivare la limitazione del campo di lavoro

G25, G26 Limitazione programmabile dei giri mandrino

Format

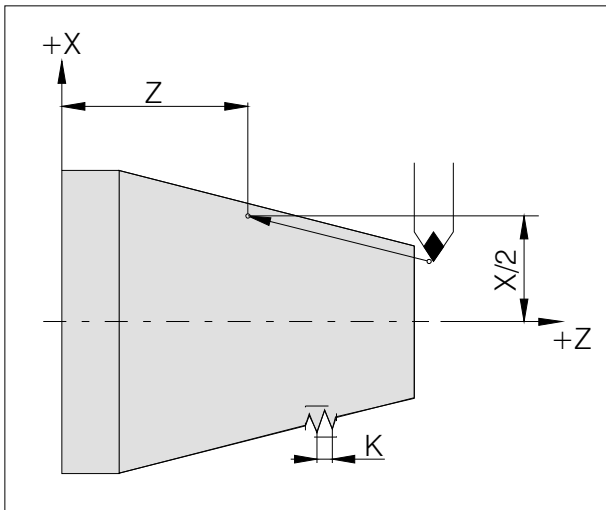
N... G25/G26 S...

Con G25/G26 si possono determinare un numero di giri minimo e massimo per il mandrino.

G25 e G26 devono essere scritti in un blocco di programma a sé stanti.

Una limitazione dei giri mandrino programmata con G25 oppure G26 sovrascrive i giri limite nei dati setting e resta pertanto memorizzata anche dopo la fine programma.

G25	limite inferiore dei giri mandrino
G26	limite superiore dei giri mandrini
S	giri mandrino minimi / massimi



G33 Filettatura

Format

N... G33 X... Z... I/K... SF...

I/K Passo del filetto [mm]

Z profondità del filetto

SF traslazione del punto iniziale

Filetti retti, conici e trasversali possono essere filettati. Deve essere indicato il passo (I o K), che corrisponde alla direzione principale (longitudinale o trasversale) del filetto.

Anche lavorazioni come godronatura e zigrinatura a croce sono allo stesso modo realizzabili.

Le catene di filettature vengono programmate mediante programmazione consecutiva diretta (senza spostamento tra le filettature) di blocchi G33.

Prima del primo blocco G33 si deve programmare con SETTHREADCOUNT (n) il numero delle filettature.

Note

- Le manopole di regolazione di avanzamento e velocità non sono attive con il G33 (100%).
- Si deve prevedere un rispettivo scarico per accostamento e uscita.

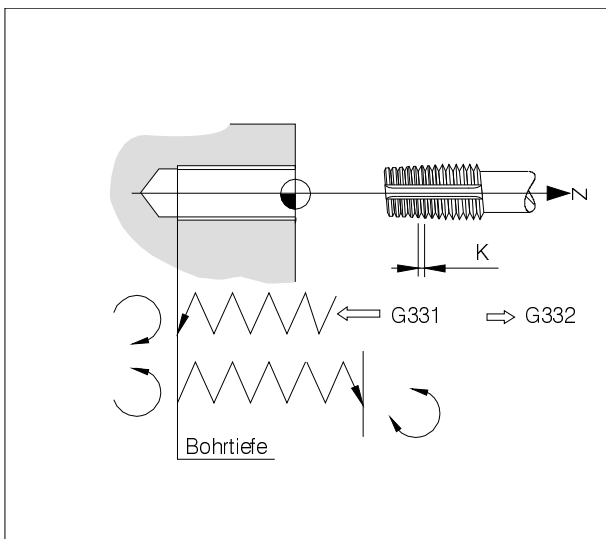
Esempio di catena di filettature:

N010 SETTHREADCOUNT (3)

N011 G33 X... Z... I/K... SF...

N012 G33 X... Z... I/K... SF...

N013 G33 X... Z... I/K... SF...



G331/G332 Maschiatura senza compensatore

Formato

N... G331 X... Z... K...

N... G332 X... Z... K...

X, Z profondità di foratura (punto finale)

K passo del filetto

G331 Maschiatura:

La funzione viene descritta con la profondità del foro (punto finale della filettatura) e con il passo del filetto.

G332 Movimento di svincolo:

Questo movimento viene eseguito con lo stesso passo descritto per il movimento G331. L'inversione del senso di rotazione del mandrino avviene automaticamente.

Prima di G331 il mandrino utensile deve essere posizionato con SPOS in un punto iniziale definito.

G63 Maschiatura con compensatore

Formato

G63 X.. Z.. F.. S..

Maschiatura con compensatore

Numero di giri S programmato, avanzamento F programmato e passo P del maschio devono corrispondere:

$$F \text{ [mm/min]} = S \text{ [giri/min]} \times P \text{ [mm/giro]} \text{ e/o}$$

$$F \text{ [mm/U]} = P \text{ [mm/U]}$$

Il movimento d'immersione del maschio viene programmato con G63.

G63 è attivo per blocco. Durante G63 override d'avanzamento e di mandrino sono impostati sul 100%.

Il movimento di svincolo (con senso di rotazione mandrino inverso) deve essere anche programmato con G63.

Esempio:

maschio M5 (passo P = 0,8 mm)

numero di giri S = 200, pertanto F = 160

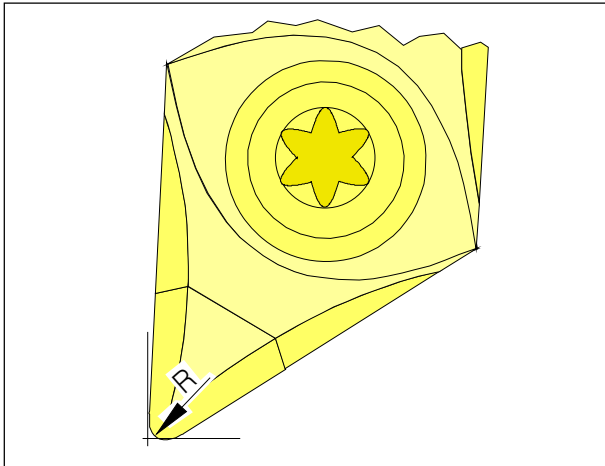
N10 G1 X0 Z3 S200 F1000 M3
(accostare punto iniziale)

N20 G63 Z-50 F160
(maschiatura, profondità di foratura 50)

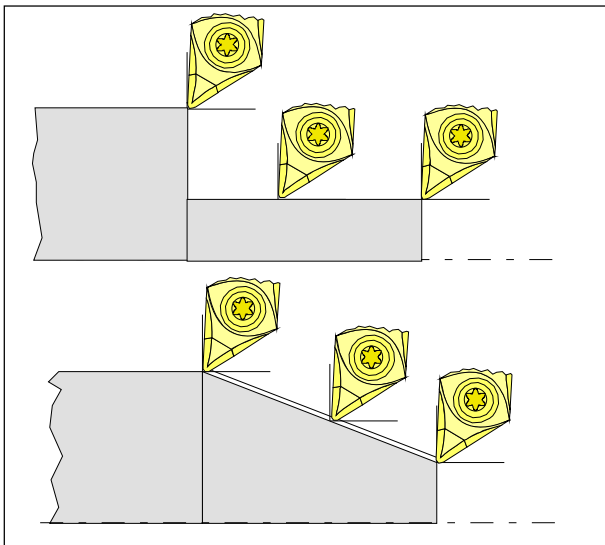
N30 G63 Z3 M4
(svincolo, inversione senso di rotazione mandrino)

Compensazione raggio utensile G40-G42

- G40** compensazione raggio utensile DISINS.
G41 compensazione raggio utensile SINISTRA
G42 compensazione raggio utensile DESTRA
DISC comportamento angolo (alterare raggio di transizione)



Raggio punta e punta tagliente teorica



Movimenti di tagli paralleli all'asse e obliqui

Durante la misurazione degli utensili la placchetta di taglio viene misurata solamente in due punti (tangente all'asse X e Z).

La correzione d'utensile descrive perciò solamente una punta tagliente teorica.

Questo punto viene traslato nelle vie programmate sul pezzo.

Con movimenti nelle direzioni d'asse (tornitura longitudinale e sfacciatura) viene lavorato con i punti tangenziali sulla placchetta di taglio.

Per questa ragione non risultano errori dimensionali sul pezzo.

Con movimenti simultanei in ambedue le direzioni d'asse (cono, raggi) la posizione del punto teorico di tagliente non corrisponde più al punto attuale di taglio sulla placchetta d'utensile.

Ne risultano errori dimensionali sul pezzo.

Errore massimo di profilo senza compensazione raggio tagliente con movimenti di 45°:

Raggio tagliente 0,4 mm 0,16 mm distanza via 0,24 mm distanza in X e Z.

Con l'uso della compensazione del raggio tagliente questi errori dimensionali vengono calcolati e compensati automaticamente dal controllo.

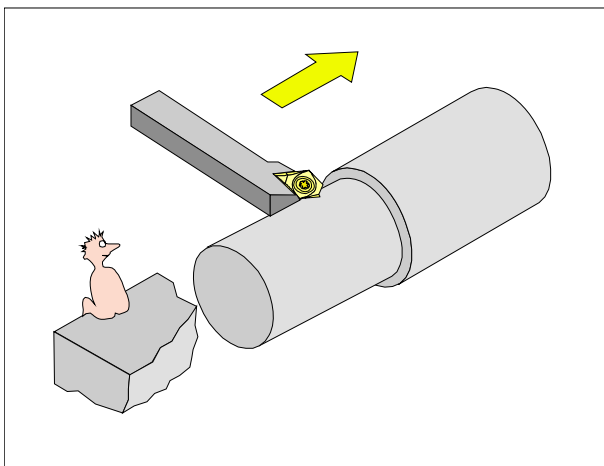
G40 Deselezione compensazione raggio tagliente

La compensazione raggio tagliente sarà deselezionata da G40.

La deselezione è premessa solo in connessione con un movimento di traslazione lineare (G00, G01) (movimento di distacco).

G40 può essere programmato nello stesso blocco con G00 e/o G01 o nel blocco precedente.

G40 viene frequentemente definito nel ritorno al punto di cambio utensile.



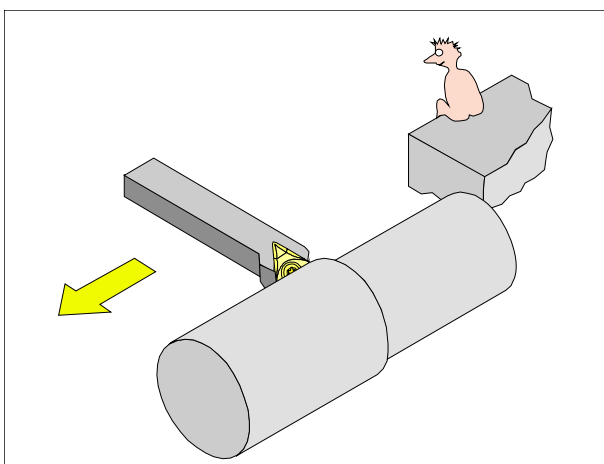
Definizione G41 compensazione raggio tagliente sinistra

G41 Compensazione raggio tagliente sinistra

Se l'utensile si trova (visto in direzione d'avanzamento) **a sinistra** del profilo da lavorare, si deve programmare G41.

Note

- Cambio diretto tra G41 e G42 non è permesso - prima deselezione con G40.
- L'indicazione del raggio tagliente R e della posizione di tagliente (tipo utensile) è necessaria in ogni caso.
- Selezione necessaria in connessione con G00 e/o G01 (movimento di accostamento).
- Un cambio della correzione di tagliente non è possibile con compensazione del raggio di tagliente selezionata.

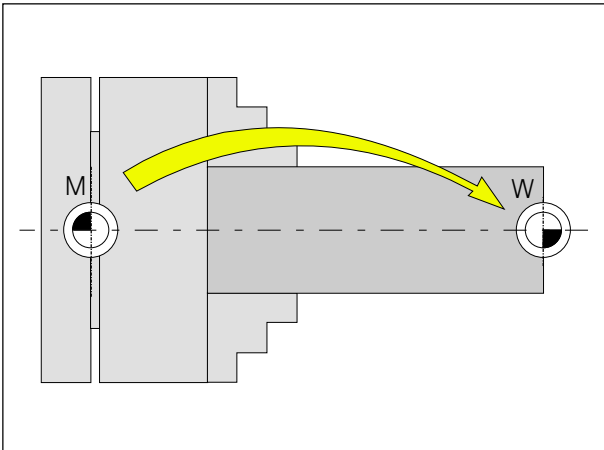


Definizione G42 compensazione raggio tagliente destra

G42 Compensazione raggio tagliente destra

Se l'utensile si trova (visto in direzione d'avanzamento) **a destra** del profilo da lavorare, si deve programmare G42.

Note vedasi G41!



Spostamento punto zero G53-G57, G500-G599, SUPA

- G53 gli spostamenti punto zero vengono soppressi per un blocco.
- G500 G54 - G599 vengono deselezionati.
- G54-57 spostamenti punto zero preimpostati.
- G505-599 spostamenti punto zero preimpostati.
- SUPA disinnesto a blocchi inclusi spostamenti programmati e spostamenti di volantino (**SUP**press **All**)

Punti zero servono per indicare alla macchina la posizione del pezzo.

Di solito, con G54-G599 s'effettua lo spostamento del sistema di misura su un punto di arresto (W_1) nel dispositivo di serraggio (memorizzato in modo fisso), l'ulteriore spostamento sul punto zero di pezzo (W_2) s'effettua con TRANS (variabile).

Indicazione dimensione in pollici G70, Indicazione dimensione metrica G71

Potete introdurre le indicazioni di dimensione in pollici o in mm secondo G70 / G71:

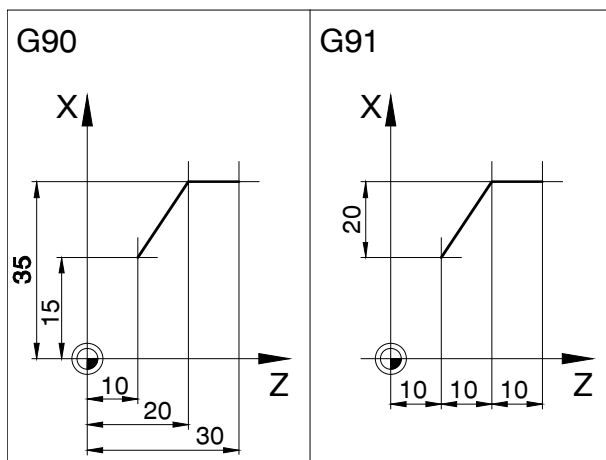
- informazioni via X, Z
- parametri di cerchio I1, K1, I, K, CR
- passo di filettatura
- spostamento punto zero programmabile TRANS, ATRANS
- raggio polare RP

Tutte le altre indicazioni come ad es. avanzamenti, correzioni utensili o spostamenti punto zero regolabili vengono calcolati nell'unità di misura preimpostata nei dati macchina.

Coordinate, punti zero



Lo spostamento punto zero totale effettivo in un programma pezzo è la somma da spostamento base punto zero + spostamenti punto zero regolabili + frames.



Piano di lavoro G17-G19

Nel piano di lavoro il raggio di tagliente ha un effetto verticale sul piano di lavoro, la lunghezza utensile.

Piano principale di lavoro per tornire: G18 (ZX)

G90 Introduzione assoluta delle quote

Le indicazioni delle quote si riferiscono al punto zero attuale.

L'utensile trasla **SU** una posizione programmata.

G91 Introduzione incrementale delle quote

Le indicazioni delle quote si riferiscono alla posizione ultimamente programmata dell'utensile.

L'utensile trasla **DI** un percorso sulla prossima posizione.

Potete programmare assi individuali indipendentemente da G90 / G91 in modo assoluto o incrementale.

Esempi:

G90

G0 X40 Z=IC(20)

Qui il valore Z viene indicato in modo incrementale, anche se G90 introduzione dimensione assoluta è attiva.

G91

G0 X20 Z=AC(10)

Qui il valore Z viene indicato in modo assoluto, anche se G91 introduzione dimensione incrementale è attiva.

Programmazione d'avanzamento G94, G95

Generalità

- Specificazioni d'avanzamento non vengono influenzate da G70/71 (inch-mm), vale l'impostazione dei dati di macchina.
- Dopo ogni cambio tra G94-95, F deve essere riprogrammato.
- L'avanzamento F vale soltanto per assi di via, non per assi sincroni.

Avanzamento in mm/min G94

Movimento slitta X, Z:

L'indirizzo F indica l'avanzamento in mm/min.

Applicazione principale per fresatura.

Avanzamento in mm/U G95

Movimento slitta X, Z:

L'indirizzo F indica l'avanzamento in mm/giro del mandrino principale.

Applicazione per tornitura.

Velocità di taglio costante G96, G97, LIMS

G96 attivazione della velocità di taglio costante

S velocità di taglio in m/min

G97 disattivazione della velocità di taglio costante

LIMS limitazione dei giri con G96 attiva

Con G96 attiva, il numero dei giri del mandrino - in relazione al diametro del pezzo - viene modificato in modo che la velocità di taglio S in m/min resti costante sul punto di taglio dell'utensile.


Questo consente una qualità di lavoro uniforme e di conseguenza un grado di finitura superficiale migliore.

Se viene lavorato un pezzo con grandi differenze di diametro, si consiglia l'impostazione della limitazione dei giri mandrino. Questo impedisce che, per i piccoli diametri, il mandrino raggiunga un numero di giri non consentito.

LIMS è attivo con G96.

Esempio

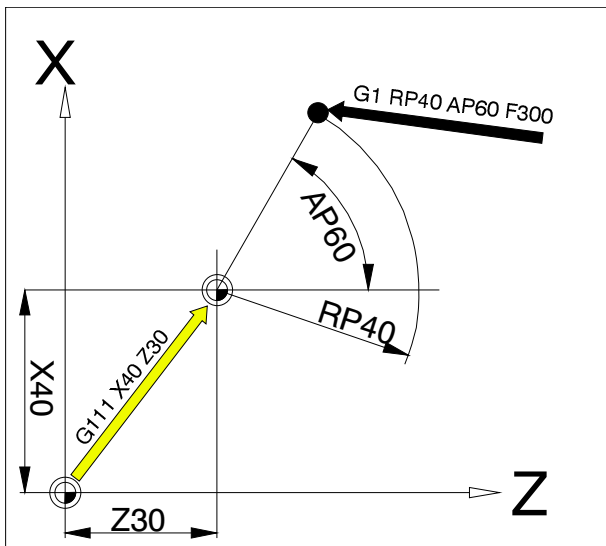
N10 G96 S100 LIMS=2500



Se G95 non è ancora stato programmato deve essere indicato un valore d'avanzamento in mm/giro.

Coordinate polari G110-G112

Durante la programmazione di coordinate polari le posizioni con angolo e raggio vengono indicate in riferimento al polo (origine del sistema di coordinate polari).



Determinazione del polo

G110 indicazione polo riferita alla posizione ultimamente programmata.

G111 indicazione polo riferita al punto zero attuale del sistema di coordinate pezzo.

G112 indicazione polo riferita al polo ultimamente valido.

Il polo può essere indicato in coordinate rettangolari o polari.

X,Z coordinate del polo (rettangolari)

RP raggio polare (= distanza polo - punto di destinazione)

AP angolo polare tra percorso polo-punto di destinazione e asse di riferimento angolare (asse polare menzionato prima)

Esempio

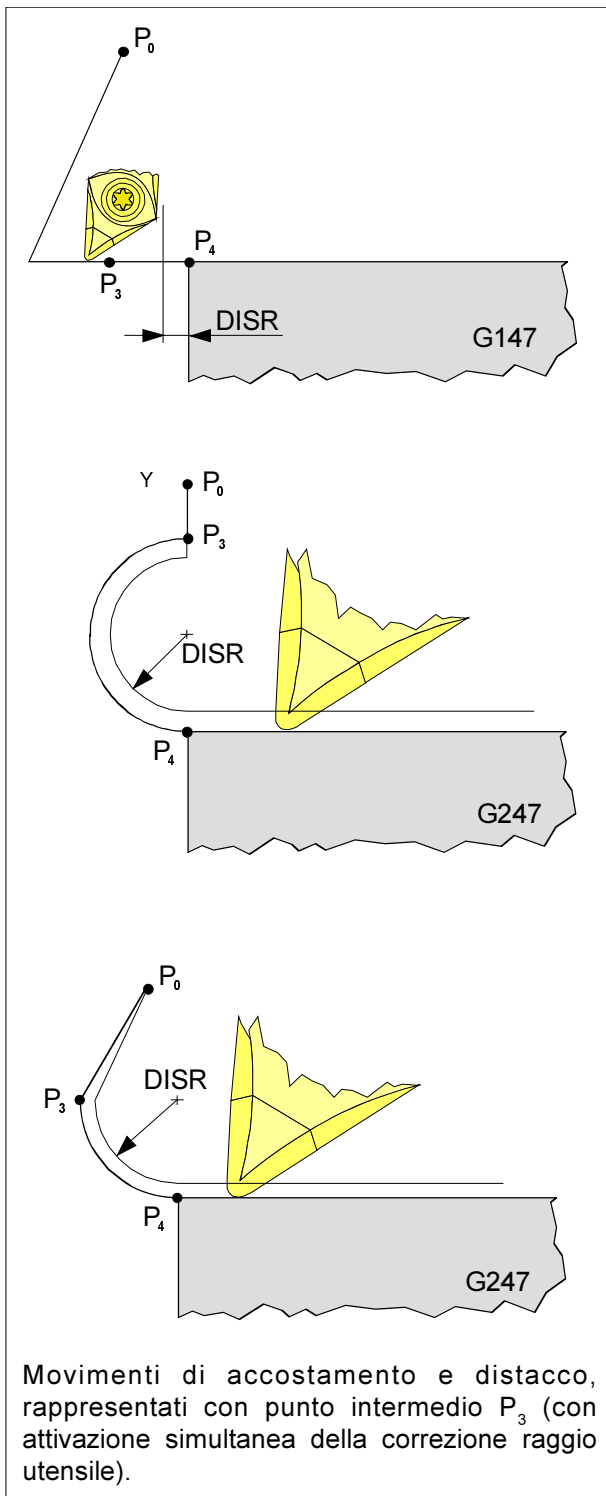
G111 Z30 X40

G1 RP=40 AP=60 F300

Con G111 il polo viene messo sulla posizione assoluta 30/40.

Con G1 l'utensile viene mosso dalla sua posizione precedente sulla posizione polare RP40/AP60.

L'angolo si riferisce all'asse Z, poiché Z è stato programmato prima nel blocco G111.



I movimenti di traslazione con G0/G1 sono da programmare prima dei movimenti di accostamento/distacco lenti. La programmazione in serie di G0/G1 non è possibile.

Accostamento e distacco lenti G140 - G341, DISR, DISCL, FAD

- G140 Accostamento e distacco lenti
- G141 Accostam. da sinistra e/o distacco da sinistra
- G142 Accostam. da destra e/o distacco da destra
- G143 Direzione d'accostamento e/o distacco
dipendente dalla posizione relativa di punto iniziale e/o finale alla direzione tangenziale
- G147 Accostamento con una linea retta
- G148 Distacco con una linea retta
- G247 Accostamento con un quadrante
- G248 Distacco con un quadrante
- G340 Accostamento e distacco spaziale
(valore posizione base)
- G341 Accostamento e distacco nel piano
- G347 Accostamento con un semicerchio
- G348 Distacco con un semicerchio
- G450 Accostare e uscire dal profilo
- G451 Accostare e uscire dal profilo
- DISR • Accostamento e distacco con linee rette,
distanza del bordo fresa dal punto iniziale al profilo
- Accostamento e distacco con cerchi. Raggio della via centro utensile
- DISCL Distanza del punto finale della corsa rapida al piano di lavorazione
- DISCL=AC Indicazione della posizione assoluta del punto finale del movimento rapido
- DISCL=0 G340: P_1, P_2, P_3 coincidono
G341: P_2, P_3 coincidono
- FAD Indicazione della velocità d'avanzamento
- G341: da P_2 a P_3
- G340: da P_2 e/o P_3 a P_4
- FAD=PM Avanzamento lineare (come G94)
- FAD=PR Avanzamento di rotazione (come G95)

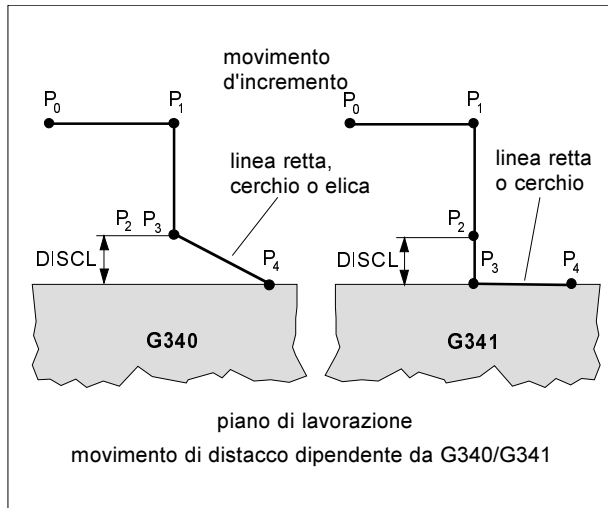
La funzione accostamento e distacco lenti serve per accostare tangenzialmente il punto iniziale di un profilo indipendentemente dalla posizione del punto di partenza.

Questa funzione viene soprattutto utilizzata in combinazione con la correzione raggio utensile, però non è obbligatoria.

Il movimento di accostamento e distacco consiste al massimo di 4 movimenti parziali :

- punto iniziale del movimento (P_0)
- punti intermedi (P_1, P_2, P_3)
- punto finale (P_4)

I punti $P_0, P_3,$ e P_4 sono sempre definiti. I punti intermedi P_1 e P_2 possono essere sospesi secondo le condizioni di lavorazione.



Selezione della direzione di accostamento e/o distacco

Determinazione della direzione di accostamento e distacco tramite la correzione raggio utensile

con raggio utensile positivo:

G41 attivo - accostamento da sinistra

G42 attivo - accostamento da destra

Divisione del movimento dal punto iniziale al punto finale (G340 e G341)

L'accostamento caratteristico da P_0 a P_4 è rappresentato nella figura al lato.

Nei casi, in cui entri la posizione del piano attivo G17 fino a G19, viene considerato un FRAME eventuale attivo rotante.

Comportamento d'accostamento NORM, KONT

Accostamento e distacco dal profilo NORM/KONT

NORM: L'utensile muove direttamente su una linea retta e si posiziona ortogonalmente al punto del profilo.

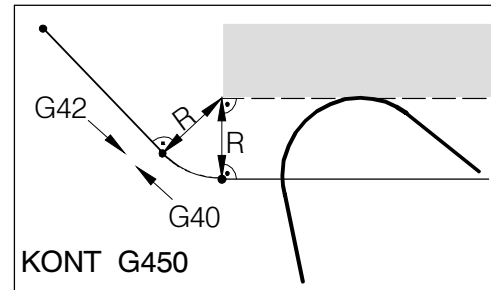
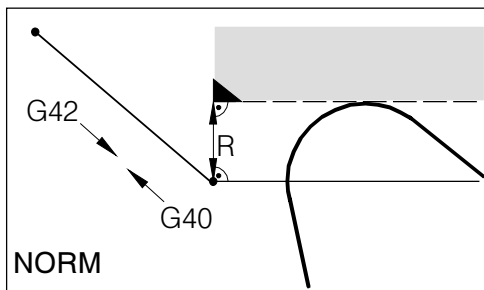
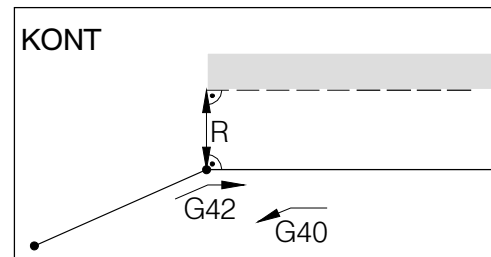
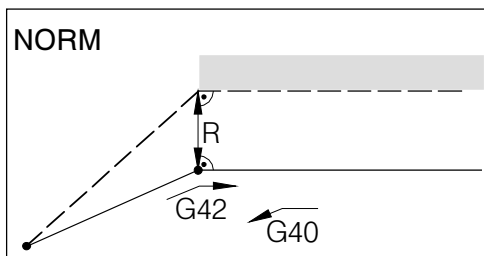
Se il punto iniziale/finale non è sullo stesso lato del profilo come il primo/l'ultimo punto di profilo, risulta una violazione di profilo.

KONT: L'utensile aggira il punto del profilo secondo il comportamento programmato per lo spigolo - G450 oppure G451

G450: aggiramento con arco circolare

G451: aggiramento con linea retta

— — — via utensile programmata
 ————— via utensile reale con correzione



Durante l'accostamento o il distacco con NORM risulta una violazione di profilo (nero) se il punto iniziale o finale è dietro al profilo.

Durante l'accostamento o il distacco con KONT l'utensile aggira lo spigolo con un arco circolare (G450) o una linea retta (G451).

Richiamo dei cicli

Il richiamo dei cicli s'effettua in questo modo:

Ciclo (parametro 1, parametro 2, ...)

Nei disegni complessivi e nella descrizione dei cili vedete rispettivamente i parametri necessari per i cicli individuali.

Nel richiamo i parametri sono registrati soltanto con il loro valore (senza identificatore).

Pertanto si deve mantenere la sequenza dei parametri, affinché valori non vengano interpretati male.

Se un parametro non occorre, si deve impostare al suo posto una virgola addizionale.

Esempio:

Un foro deve essere prodotto con CYCLE 81. Non occorre una distanza di sicurezza (ad es. nel pezzo c'è già un recesso).

Il foro deve avere una profondità di 15 riferita al punto zero.

CYCLE81 (5,0,,-15)

CYCLE 81 . foratura, centratura

5 piano di svincolo 5 mm al di sopra del punto zero (= superficie pezzo)

0 punto di riferimento si trova all'altezza del punto zero

,, qui si dovrebbe programmare la distanza di sicurezza. Affinché il controllo sappia che il prossimo valore è la profondità di foratura, si deve impostare una virgola addizionale.

-15 profondità di foratura finale assoluta

) il parametro DPR non viene più indicato. Siccome non segue un ulteriore parametro, non è neanche necessaria una virgola.

Nota riguardante la descrizione dei cicli

La descrizione dei cicli inizia rispettivamente con una tabella in cui i cicli vengono entrati come sommario con i loro parametri.

Nelle pagine seguenti vengono spiegati in modo più dettagliato i cicli e i loro parametri.

Nella tavola sinottica i cicli individuali si basano su quelli precedenti, cioè sono registrati soltanto quei parametri diversi dal ciclo precedente o che si aggiungono.

Esempi:

CYCLE 82 ha gli stessi parametri come CYCLE 81, soltanto parametro 6 DTB si aggiunge.

CYCLE 83 ha i primi 5 parametri come CYCLE 81, i parametri 6 - 12 si aggiungono.

CYCLE 84 ha i parametri 1-5 come CYCLE 81, il parametro 6 come CYCLE 82 e i parametri 7 - 12 si aggiungono, ecc..



Cicli possono essere anche richiamati attraverso MCALL (vedasi "Subprogramma modale MCALL")

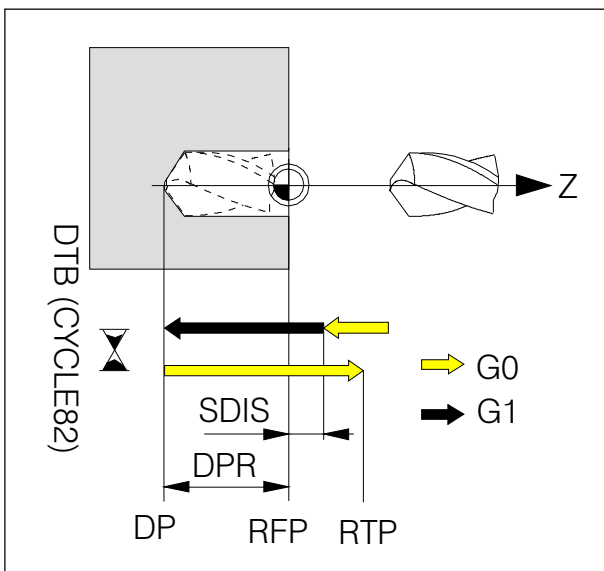
Ciclo Foratura

Cicilio Foratura	
Cycle 81	Foratura, centratura
Cycle 82	Foratura, svasatura
Cycle 83	Foratura profondo
Cycle 83E	Foratura profondo
Cycle 84	Maschiatura senza utensile compensato
Cycle 84E	Maschiatura senza utensile compensato
Cycle 840	Maschiatura con utensile compensat
Cycle 85	Alesatura 1
Cycle 86	Alesatura 2
Cycle 87	Alesatura 3
Cycle 88	Alesatura 4
Cycle 89	Alesatura 5

CYCLE81 Foratura, centratura
CYCLE82 Foratura, svasatura

CYCLE81 (RTP,RFP,SDIS,DP,DPR)
 CYCLE82 (RTP,RFP,SDIS,DP,DPR,DTB)

- RTP Piano di svincolo **Re**TrAction Plane
 Dopo il ciclo l'utensile si trova a quest'altezza. RTP deve trovarsi più in alto del piano di riferimento.
 - RFP Piano di riferimento **Re**FeRence Plane
 altezza della superficie di pezzo, di solito il punto zero di pezzo si trova sulla superficie (RFP=0)
 - SDIS Distanza di sicurezza (da impostare senza segno) **Sa**feTy **DIS**tance
 L'utensile si muove in corsa rapida fino all'altezza SDIS attraverso il piano di riferimento e poi cambia ad avanzamento di lavoro
 - DP Profondità finale (assoluta) **De**Pth
 Profondità del foro riferita al punto zero di pezzo.
 - DPR Profondità finale relativa al piano di riferimento **De**Pth **Re**lative
 Profondità del foro riferito al piano di riferimento, senza segno.
- Si programma o DP o DPR. Tuttavia se vengono indicati ambedue i valori, vale DPR .
- DTB Tempo di sosta su profondità finale[s] **D**well **T**ime at **B**ottom
 L'utensile esce soltanto dopo un tempo di sosta dal foro per evacuare il foro di fondo.



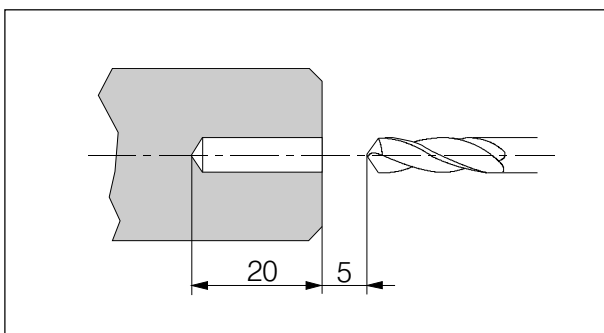
Prima del ciclo l'utensile deve essere posizionato davanti al foro (su X=0).

L'utensile trasla con l'avanzamento F programmato su profondità di foratura DP/DPR ed esce in corsa rapida dal foro.

Con CYCLE82 si può programmare additionally un tempo di sosta DTB sul fondo di foro.

Foratura nel mandrino principale

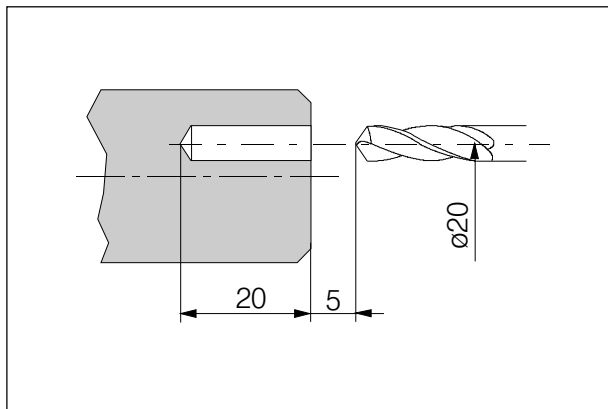
Piano di ritiro assoluto	5
Piano di riferimento assoluto	0
Distanza di sicurezza	2
Profondità finale assoluta di foratura	-20
Profondità finale relativa di foratura	0
Temporizzazione (solo Cycle 82)	0



```
G54
TRANS Z70
G17
T8 D1
G95 S1000 M3 F0.12
G0 X0 Z5
Cycle 81 (5, 0, 2, -20, 0)
G0 X100 Z10
G18
M30
```


Foratura con utensili azionati (assiale)

Piano di ritiro assoluto	5
Piano di riferimento assoluto	0
Distanza di sicurezza	2
Profondità finale assoluta di foratura	-20
Profondità finale relativa di foratura	0
Temporizzazione (solo Cycle 82)	0



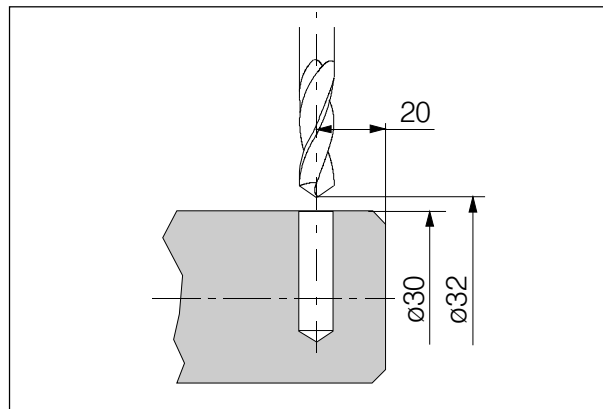
```

G54
TRANS Z70
G17
T7 D1
SPOS[1] =0
SETMS(2)
G95 S1000 M3 F0.12
G0 X20 Z5
Cycle 81 (5, 0, 2, -20, 0)
G0 X100 Z20
M5
SETMS(1)
G18
M30

```

Foratura con utensili azionati (radiale)

Piano di ritiro assoluto	32
Piano di riferimento assoluto	30
Distanza di sicurezza	2
Profondità finale assoluta di foratura	-5
Profondità finale relativa di foratura	0
Temporizzazione (solo Cycle 82)	0



```

G54
TRANS Z70
G19
T5 D1
SPOS[1] =0
SETMS(2)
G95 S1000 M3 F0.12
G0 X32 Z-20
Cycle 81 (32, 30, 2, -5, 0)
G0 X50 Z20
M5
SETMS(1)
G18
M30

```

CYCLE83 Foratura profonda

CYCLE83 (RTP,RFP,SDIS,DP,DPR,FDEP,FDPR,DAM,
DTB,DTS,FRF,VARI,AXN,MDEP,VRT,DTD,DIS1)

Parametro addizionale a Cycle82:

FDEP	Prima profondità (assoluta)	First DEPth
FDPR	Prima profondità (relativa)	First DePth Relative
DAM	Valore di degressione	Degression AMount
DTS	Tempo di sosta sulla profondità finale [s]	Dwell Time at infeed Start
FRF	Fattore di avanzamento per la prima profondità	Feed Reduction Factor
VARI	Tipo di lavorazione	VARIANT
AXN(*)	Asse utensile	AXis
MDEP(*)		Profondità di foratura minima
	Min. drilling DEPth	
VRT(*)	Valore di ritorno variabile	Variable ReTurn path
DTD(*)	Tempo di sosta a profondità di foratura finale	Dwell Time
DIS1(*)	Distanza di prearresto	DIStance

Funzione:

L'utensile fora con il numero di giri del mandrino e la velocità di avanzamento programmati fino alla profondità di foratura finale inserita.

La foratura profonda viene realizzata attraverso più avanzamenti progressivi in profondità, il cui valore massimo può essere impostato, fino a raggiungere la profondità di foratura finale.

Come opzione, la punta può essere ritirata dopo ogni profondità di accostamento al piano di riferimento + distanza di sicurezza per asportazione trucioli oppure ogni volta di 1mm per rottura trucioli.

FDEP

Profondità del primo incremento di foratura riferita al punto zero di pezzo.

FDPR

Profondità del primo incremento riferita al piano di riferimento, senza segno.

DAM

Partendo dalla prima profondità di foratura, l'incremento successivo viene rispettivamente ridotto del DAM. DAM assoluto senza segno.

DTB

Il tempo di sosta a profondità di foratura finale (rottura trucioli) viene programmato in secondi o in giri del mandrino principale.

DTB < 0 Inserimento in giri

DTB = 0 Inserimento in secondi

DTS

L'utensile viene ritirato dopo ogni incremento e il prossimo incremento viene effettuato soltanto dopo un tempo di sosta.

FRF

L'avanzamento programmato può essere ridotto con questo fattore per il primo incremento, gamma di impostazione 0,001 - 1.

VARI

VARI=0 - Rottura truciolo

Dopo ogni incremento l'utensile si ritira di 1 mm, affinché i trucioli si rompino.

VARI=1 - Scarico truciolo

Dopo ogni incremento l'utensile si ritira dal foro fino al piano di riferimento per evacuare i trucioli dal foro.

AXN

Selezione dell'asse utensile:

X=2; Z=1

MDEP

Nei calcoli di corsa di foratura tramite un fattore di decremento è possibile definire una profondità di foratura minima.

Se la corsa di foratura calcolata risulta minore della profondità di foratura minima, la profondità di foratura rimanente viene completata con corse corrispondenti alla profondità di foratura minima.

VRT

Percorso di ritorno nella rottura trucioli. Con VRT=0 (parametro non programmato) il ritorno è di 1mm.

DTD

Il tempo di sosta alla profondità di foratura finale può essere inserito in secondi o in giri.

DTD > 0 Inserimento in secondi

DTD < 0 Inserimento in giri

DTD = 0 Tempo di sosta come programmato per DTB

DIS1

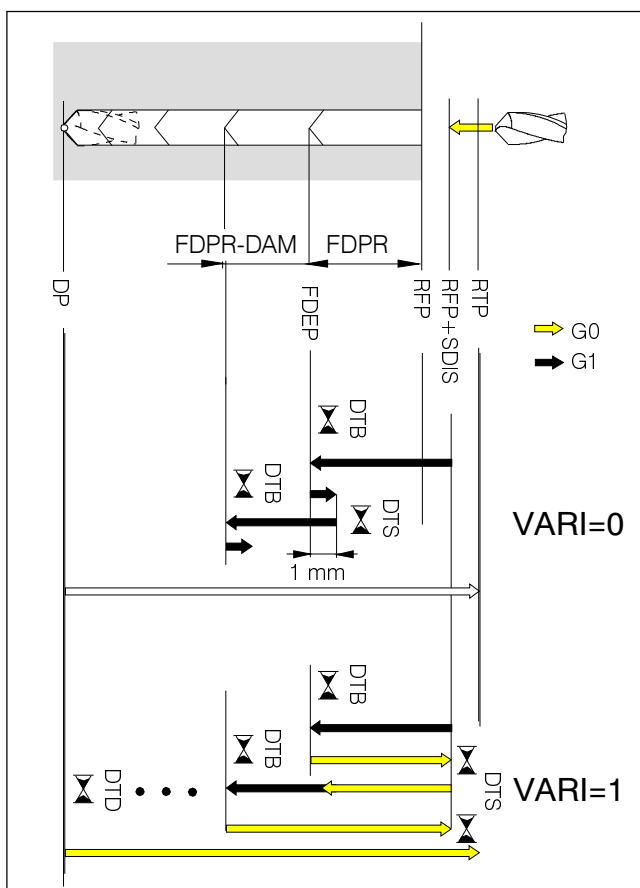
La distanza di prearresto dopo nuova penetrazione nel foro può essere programmata (con VARI=1).

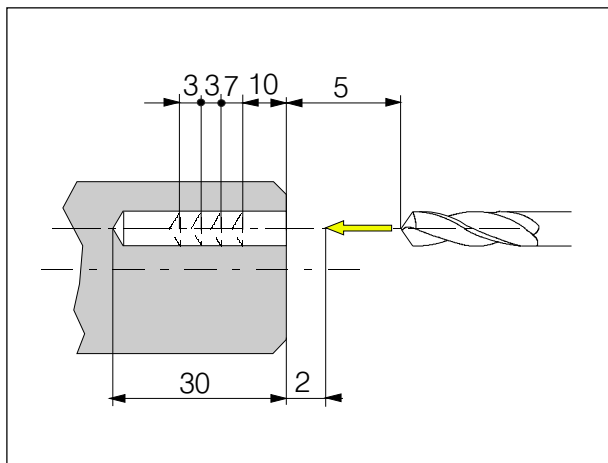
DIS1 > 0 Posizionamento sul valore programmato

DIS1 = 0 Calcolo automatico

Prima del ciclo l'utensile deve essere posizionato davanti al foro (auf X=0).

L'utensile muove sulla prima profondità di foratura FDEP/FDPR, ritorna in corsa rapida, avanza di nuovo ecc. La profondità d'incremento viene rispettivamente ridotta del DAM.





Foratura sul mandrino principale

Piano di ritiro assoluto	5
Piano di riferimento assoluto	0
Distanza di sicurezza	2
Profondità finale assoluta di foratura	-30
Profondità finale relativa di foratura	0
Prima profondità assoluta di foratura	-10
Prima profondità relativa di foratura	0
Valore di degressione	3
Temporizzazione sulla profondità di foratura	0
Temporizzazione sul fondo di foratura	0
Fattore di avanzamento	1
Tipo di lavorazione	0
Asse utensile	1
Profondità di foratura minima	1
Valore di ritorno variabile	0
Tempo di sosta a profondità di foratura finale	0
Distanza di prearresto	0

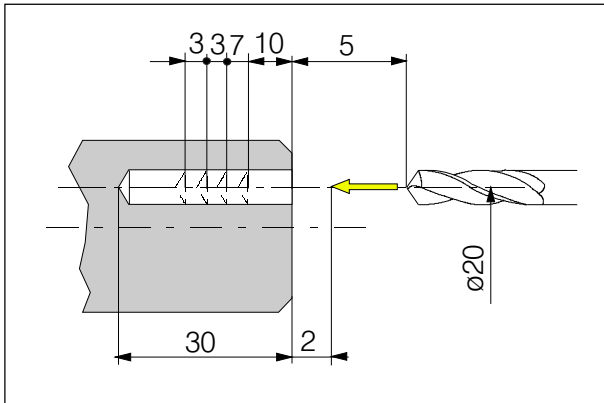
```

G54
TRANS Z70
(G17)**
T8 D1
G95 S1000 M3 F0.12
G0 X0 Z5
Cycle 83 (5, 0, 2, -30, 0, -10, 0, 3, 0, 0, 1, 0, 1, 1, 0, 0, 0)
G0 X100 Z10
(G18)**
M30
    
```

** ...solo per stato dei cicli 4

Foratura con utensili azionati (assiale)

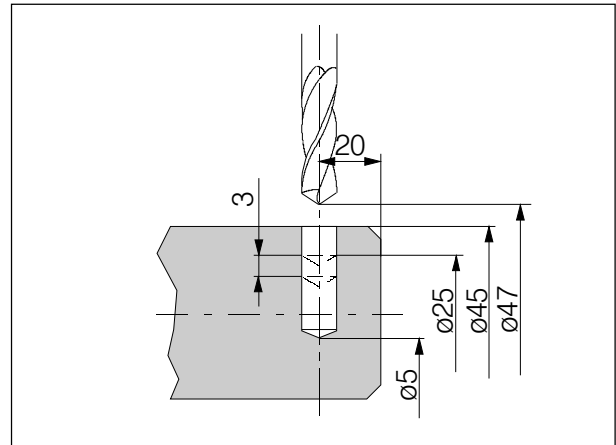
Piano di ritiro assoluto	5
Piano di riferimento assoluto	0
Distanza di sicurezza	2
Profondità finale assoluta di foratura	-30
Profondità finale relativa di foratura	0
Prima profondità assoluta di foratura	-10
Prima profondità relativa di foratura	0
Valore di degressione	3
Temporizzazione su profondità di foratura	0
Temporizzazione sul fondo di foratura	0
Fattore di avanzamento	1
Tipo di lavorazione	0
Asse utensile	1
Profondità di foratura minima	1
Valore di ritorno variabile	0
Tempo di sosta a profondità di foratura finale	0
Distanza di prearresto	0



G54
 TRANS Z70
 (G17)**
 T7 D1
 SPOS[1]=0
 SETMS(2)
 G95 S1000 M3 F0.12
 G0 X20 Z5
 Cycle 83 (5, 0, 2, -30, 0, -10, 3, 0, 0, 1, 0,1,1,0,0,0)
 G0 X50 Z20
 M5
 SETMS(1)
 (G18)**
 M30

Foratura con utensili azionati (radiale)

Piano di ritiro assoluto	47
Piano di riferimento assoluto	45
Distanza di sicurezza	2
Profondità finale assoluta di foratura	5
Profondità finale relativa di foratura	0
Prima profondità assoluta di foratura	25
Prima profondità relativa di foratura	0
Valore di degressione	3
Temporizzazione su profondità di foratura	0
Temporizzazione sul fondo di foratura	0
Fattore di avanzamento	1
Tipo di lavorazione	0
Asse utensile	2
Profondità di foratura minima	1
Valore di ritorno variabile	0
Tempo di sosta a profondità di foratura finale	0
Distanza di prearresto	0



G54
 TRANS Z70
 (G19)**
 T5 D1
 SPOS[1]=0
 SETMS(2)
 G95 S1000 M3 F0.12
 G0 X47 Z-20
 Cycle 83 (47, 45, 2, 5, 0, 25, 0, 3, 0, 0, 1, 0,2,1,0,0,0)
 G0 X50 Z20
 M5
 SETMS(1)
 (G18)**
 M30

Ciclo Foratura "CYCLE83E"

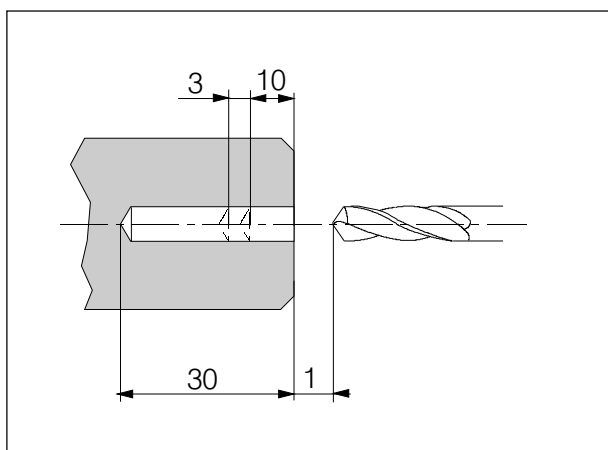
Questo ciclo serve prima di tutto alla foratura dei fori profondi, raggiungendo la profondità finale di foratura soltanto dopo l'asportazione di trucioli e/o truciolatura una e/o varie volte.

Vantaggi:

- nessuna selezione di piano necessaria (solo per stato dei cicli 4).
- può essere indicata direzione di foratura
- può essere usato tipo utensile 500



Foratura sul mandrino principale

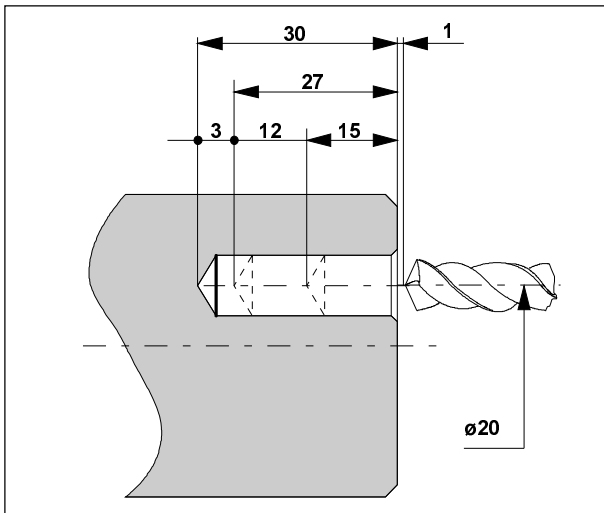


Livello di riferimento assoluto	1
Profondità finale assoluta di foratura	-30
Profondità di foratura_1 assoluta	-10
Valore di degressione	3
Temporizzazione sulla profondità di foratura	0
Temporizzazione sul punto di partenza	0
0 = truciolatura; 1 = asportazione trucioli	1
0 = asse X; 1 = asse Z	1

```
G54
TRANS Z70
T7 D1
G95 S1000 M3 F0,12;
G0 X0 Z2
CYCLE83E(1,-75,-30,10,0,0,1,1)
G0 X100 Z10
M30
```

Foratura con utensili azionati (assiale)

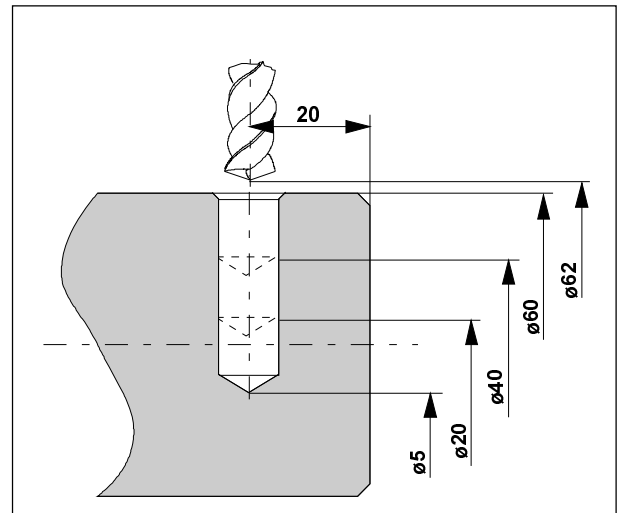
Piano di riferimento assoluto	1
Profondità finale di foratura assoluta	-30
Profondità di foratura_1 assoluta	-15
Valore di degressione senza segno	3
Temporizzazione su profondità di foratura	0
Temporizzazione sul punto di partenza	0
0 = truciolatura; 1 = asportazione trucioli	1
0 = asse X; 1 = asse Z	1



```
G54
TRANS Z70
T7 D1 ;
SPOS[1]=0 ;
SETMS(2) ;
G95 S1000 M3 G0 X20 Z2 F0,12
G0 X20 Z5
CYCLE83E(1,-30,-15,3,0,0,1,1)
G0 X100 Z10 M5
SETMS(1) ;
M30
```

Foratura con utensili azionati (radiale)

Piano di riferimento assoluto	62
Profondità finale di foratura assoluta	-5
Profondità di foratura_1 assoluta	40
Valore di degressione senza segno	5
Temporizzazione su profondità di foratura	0
Temporizzazione sul punto di partenza	0
0 = truciolatura; 1 = asportazione trucioli	1
0 = asse X; 1 = asse Z	0



```
G54
TRANS Z70
T5 D1 ;
SPOS[1]=0 ;
SETMS(2) ;
G95 S1000 M3 G0 X70 Z-20 F0,12
G0 X62 Z-20
CYCLE83E(62,5,40,-5,0,0,1,0)
G0 X50 Z10 M5
SETMS(1) ;
M30
```

CYCLE84 Maschiatura senza utensile compensato

(Solamente con PC-Turn 155 e Concept Turn 155)

CYCLE84 (RTP,RFP,SDIS,DP,DPR,DTB,SDAC,MPIT,PIT,POSS,
SST,SST1,AXN,PTAB,TECH,VARI,DAM,VRT)

Parametro aggiuntivo a Cycle81:

SDAC Verso di rotazione dopo la fine del ciclo **Spindle Direction After Cycle**
3:destra, 4: sinistra, 5: arresto mandrino

MPIT Passo del filetto come grandezza del filetto **Metrical PIT**
Passo del filetto standardizzato metrico, gamma valore 3 (M3) - 48 (M48).

PIT Passo del filetto in mm **PIT**
Gamma valore 0,001 - 2000 mm.
(con segno per senso di rotazione)

Si programma o MPIT o PIT. Valori contraddittori provocano un allarme.

POSS Posizione mandrino per arresto preciso mandrino **POS**ition of **Spindle**
Prima del ciclo il mandrino viene allineato con POSS .

SST Numero di giri per la maschiatura **Spindle Speed for Tapping**

SST1 Numero di giri per lo svincolo **Spindle Speed for Tapping**

AXN(*) Asse utensile

Selezione dell'asse utensile:
X=2; Z=1

PTAB(*) Valutazione del passo della filettatura PIT

0: corrispondente al sistema di misura inch/metrico programmato

1: passo in mm

2: passo in filetti per inch

3: passo in inch/giro

TECH(*) Impostazioni tecnologiche

CIFRA DELLE UNITA': Comportamento in arresto preciso

0: come programmato prima della chiamata ciclo

1: (G601)

2: (G602)

3: (G603)

CIFRA DELLE DECINE: Preimpostazione

0: come programmato prima della chiamata ciclo

1: con preimpostazione (FFWON)

2: senza preimpostazione (FFWOFF)

CIFRA DELLE CENTINAIA: Accelerazione

0: come programmato prima della chiamata ciclo

1: accelerazione con limitazione di contraccolpo degli assi

2: accelerazione brusca degli assi

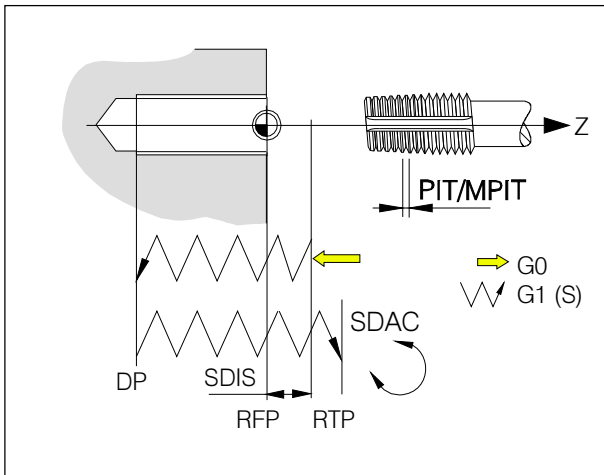
3: accelerazione ridotta degli assi

CIFRA DELLE MIGLIAIA:

0: riattivazione della modalità mandrino (con MCALL)

1: permanenza in modalità con regolazione della posizione (con MCALL)

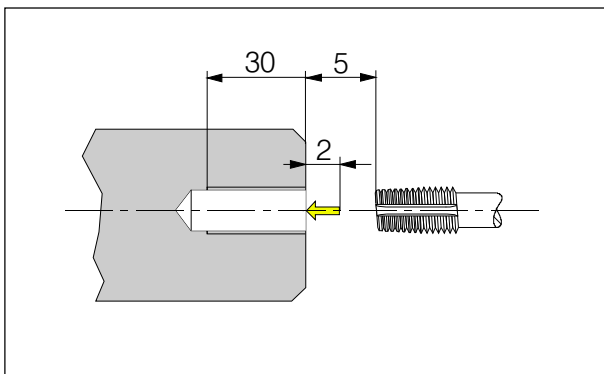
- VARI(*) Tipo di lavorazione
 - 0: maschiatura in una passata
 - 1: maschiatura profonda con rottura trucioli
 - 2: maschiatura profonda con asportazione trucioli
- DAM(*) Profondità di foratura in valore incrementale senza segno
- VRT(*) Valore di ritorno variabile per rottura trucioli senza segno



Sequenza di lavorazione:

- Prima del ciclo l'utensile deve essere posizionato davanti al foro (auf X=0).
- Traslazione in corsa rapida su distanza di sicurezza.
- Arresto mandrino orientato POSS.
- Maschiatura su profondità finale DP con numero giri SST, rotazione di mandrino e avanzamento sono sincronizzati.
- Tempo di sosta su profondità finale.
- Inversione senso di rotazione.
- Svincolo su distanza di sicurezza con numero di giri SST1.
- Svincolo in corsa rapida su piano di svincolo RTP.
- Impostazione del senso di rotazione SDAC.

Foratura sul mandrino principale



Piano di ritiro assoluto	5
Piano di riferimento assoluto	0
Distanza di sicurezza	2
Foratura finale assoluta di foratura	-30
Foratura finale relativa di foratura	0
Temporizzazione	0
Senso di rotazione dopo fine ciclo	3
Passo del filetto come dimensione nominale	0
Passo del filetto in mm	1
Posizione mandrino	0
Velocità mandrino per maschiatura	100
Velocità mandrino per ritiro	100
Asse utensile	1
Valutazione del passo della filettatura	0
Impostazioni tecnologiche	0
Tipo di lavorazione	0
Profondità di foratura in valore incrementale	0
Valore di ritorno variabile	0


Nota:
 La velocità del mandrino con PC Turn 155, CT 450 durante la maschiatura senza autocentrante di compensazione è al massimo 100giri/min.

** ...solo per stato dei cicli 4

```
G54
TRANS Z70
(G17)**
T8 D1
G0 X0 Z5
Cycle 84 (5, 0, 2, -30, 0, 0, 3, 0, 1, 0, 100, 100,
1,0,0,0,0,0)
G0 X100 Z80
(G18)**
M30
```

Foratura con utensili senza compensazione longitudinale (assiale)

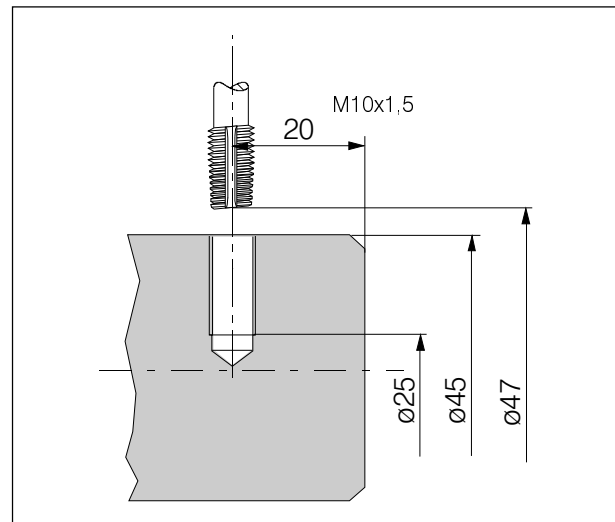
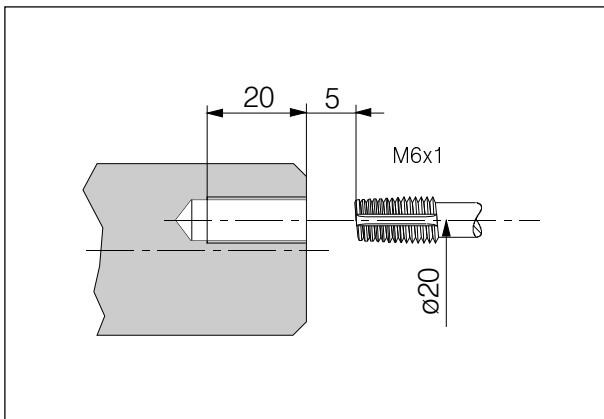
Foratura con utensili senza compensazione longitudinale (radiale)



Si può maschiare in modo assiale o radiale con portapunta o portafresa tradizionali.

Piano di ritiro assoluto	5
Piano di riferimenot assoluto	0
Distanza di sicurezza	2
Profondità finale assoluta di foratura	-20
Profondità finale relativa di foratura	0
Temporizzazione	0
Senso di rotazione dopo fine ciclo	3
Passo del filetto come dimensione nominale	0
Passo del filetto in mm	1
Posizione mandrino	0
Velocità mandrino per maschiatura	600
Velocità mandrino per ritiro	800
Asse utensile	1
Valutazione del passo della filettatura	0
Impostazioni tecnologiche	0
Tipo di lavorazione	0
Profondità di foratura in valore incrementale	0
Valore di ritorno variabile	0

Piano di ritiro assoluto	47
Piano di riferimenot assoluto	45
Distanza di sicurezza	2
Profondità finale assoluta di foratura	25
Profondità finale relativa di foratura	0
Temporizzazione	0
Senso di rotazione dopo fine ciclo	3
Passo del filetto come dimensione nominale	0
Passo del filetto in mm	1,5
Posizione mandrino	0
Velocità mandrino per maschiatura	800
Velocità mandrino per ritiro	1000
Asse utensile	2
Valutazione del passo della filettatura	0
Impostazioni tecnologiche	0
Tipo di lavorazione	0
Profondità di foratura in valore incrementale	0
Valore di ritorno variabile	0



```
G54
TRANS Z70
T7 D1
SPOS[1]=0
SETMS(2)
G0 X0 Z5
Cycle 84 (5, 0, 2, -20, 0, 0, 3, 0, 1, 0, 600,
800,1,0,0,0,0,0)
SETMS(1)
M30
```

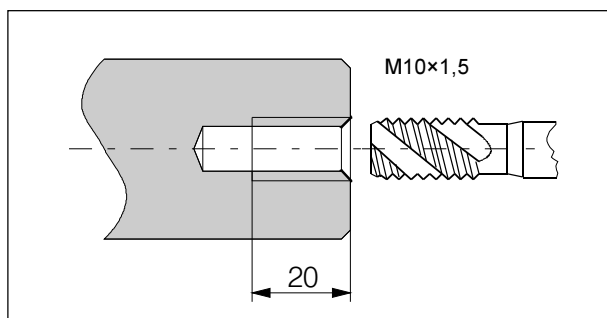
```
G54
TRANS Z70
T5 D1
SPOS[1]=0
SETMS(2)
G0 X47 Z-20
Cycle 84 (47, 45, 2, 25, 0, 0, 3, 0, 1.5, 0, 800,
1000,2,0,0,0,0,0)
SETMS(1)
M30
```

Maschiatura "CYCLE84E"

solo CT 155, CT 450

**Vantaggi:**

- selezione di piano non necessaria (solo per stato dei cicli 4).
- direzione di maschiatura può essere indicata
- tipo utensile 500 può essere usato

**Foratura sul mandrino principale**

Piano di riferiment assoluto	3
Profondità finale assoluta di foratura	-20
Passo del filetto come valore (con segno per senso di rotazione)	1,5
Velocità durante la maschiatura	100
Velocità per ritiro	100
0 = asse X; 1 = asse Z	1

G54
 TRANS Z70
 T7 D1 M5
 G0 X0 Z5
 CYCLE84E(3,-20,1.5,100,100,1)
 G0 X50 Z10
 M30

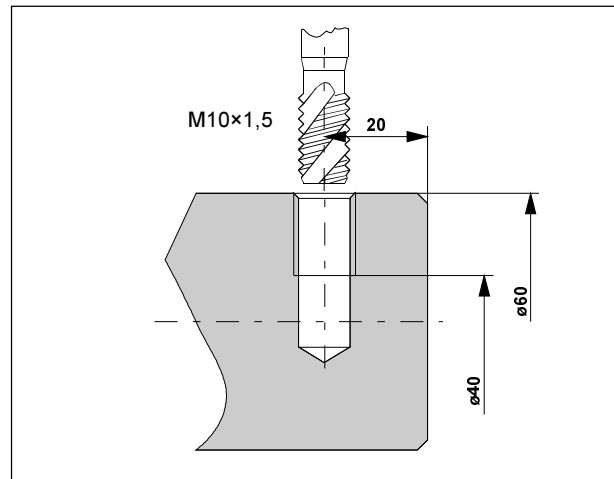
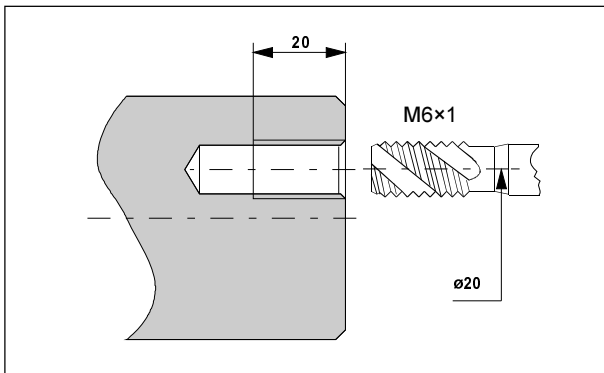
**Nota:**

La velocità del mandrino con PC TURN 155, CT 450 durante la maschiatura senza autocentrante di compensazione è al massimo 100giri/min.

Foratura con utensili azionati senza compensazione longitudinale (assiale)

Foratura con utensili azionati senza compensazione longitudinale (assiale)

Si può maschiare in modo assiale o radiale con portapunta o portafresa tradizionali.



Piano di riferimento assoluto 2
 Profondità finale assoluta di foratura -20
 Passo del filetto come valore
 (con segno del senso di rotazione) 1
 Velocità durante la maschiatura 600
 Velocità per ritiro 800
 0 = asse X; 1 = asse Z 1

Piano di riferimento assoluto 65
 Profondità finale assoluta di foratura 40
 Passo del filetto come valore
 (con segno del senso di rotazione) 1,5
 Velocità durante la maschiatura 600
 Velocità per ritiro 800
 0 = asse X; 1 = asse Z 0

```
G54
TRANS Z70
T7 D1 ;
SPOS[1]=0
SETMS(2)
G0 X20 Z2
CYCLE84E(2,-20,1,600,800,1)
G0 X50 Z10 M5
SETMS(1)
M5
M30
```

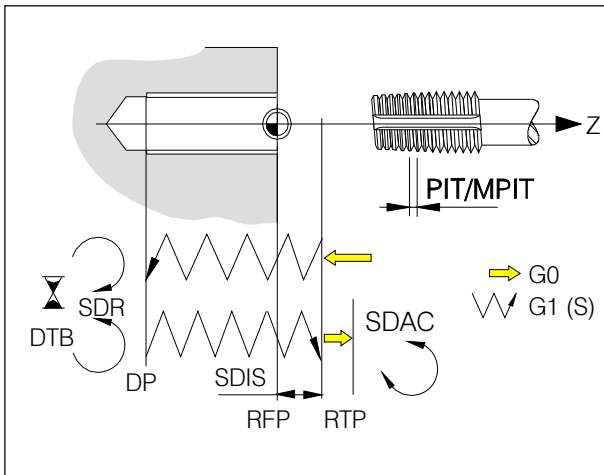
```
G54
TRANS Z70
T5 D1
SPOS[1]=0
SETMS(2) ;
G0 X70 Z-20
CYCLE84E(65,40,1.5,600,800,0)
G0 X80 Z10 M5
SETMS(1)
M5
M30
```

CYCLE840 Maschiatura con utensile compensato

CYCLE840 (RTP,RFP,SDIS,DP,DPR,DTB,SDR,SDAC,ENC,
MPIT,PIT,AXN,PTAB,TECH)

Parametro addizionale a Cycle81:

- SDR** Verso di rotazione per lo svincolo **Spindle Direction for Retraction**
0: inversione automatica, 3: destro, 4: sinistro
- SDAC** Verso di rotazione dopo la fine del ciclo **Spindle Direction After Cycle**
3: destro, 4: sinistro, 5: arresto mandrino
- ENC** Maschiatura con/senza encoder **ENCoder**
0: con encoder, 1: senza encoder, con macchine senza encoder questo parametro viene ignorato
- MPIT** Passo di filettatura come grandezza filetto **Metrical PITch**
Passo di filettatura con filetto standardizzato metrico, gamma valore 3 (M3) - 48 (M48).
- PIT** Passo di filetto in mm **PITch**
Gamma di valore 0,001 - 2000 mm.
(con segno per senso di rotazione)
Si programma o MPIT o PIT. Valori contraddittori provocano un allarme.
- AXN(*)** Asse utensile
Selezione dell'asse utensile
X=2; Z=1
- PTAB(*)** Valutazione del passo della filettatura PIT
0: corrispondente al sistema di misura inch/metrico programmato
1: passo in mm
2: passo in filetti per inch
3: passo in inch/giro
- TECH(*)** Impostazioni tecnologiche
CIFRA DELLE UNITA': Comportamento in arresto preciso
0: come programmato prima della chiamata ciclo
1: (G601)
2: (G602)
3: (G603)
CIFRA DELLE DECINE: Preimpostazione
0: come programmato prima della chiamata ciclo
1: con preimpostazione (FFWON)
2: senza preimpostazione (FFWOFF)
CIFRA DELLE CENTINAIA: Punto di inserimento freno
0: senza calcolo
1: con calcolo

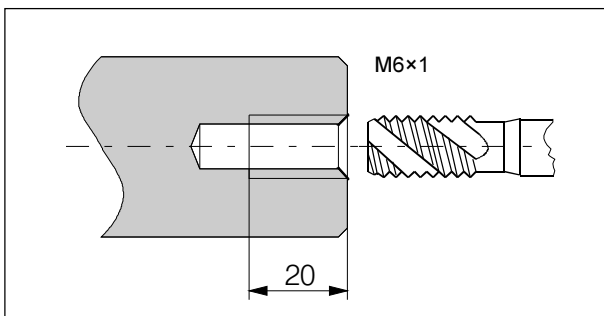


Sequenza di lavorazione:

- Prima del ciclo l'utensile deve essere posizionato davanti al foro (su X=0).
- Traslazione in corsa rapida su distanza di sicurezza.
- Maschiatura su profondità finale DP con numero giri programmato.
- Tempo di sosta su profondità finale.
- Inversione di rotazione secondo SDR.
- Svincolo su distanza di sicurezza.
- Svincolo in corsa rapida su piano di svincolo RTP.
- Impostazione del senso di rotazione SDAC.

Foratura sul mandrino principale

Piano di ritiro assoluto	5
Piano di riferimento assoluto	0
Distanza di sicurezza	2
Profondità finale assoluta di foratura	-20
Profondità finale relativa di foratura	0
Temporizzazione	0
Senso di rotazione per ritiro	4
Senso di rotazione per fine ciclo	3
0: con trasduttore 1: senza trasduttore	0
Passo del filetto come dimensione nominale	0
Passo del filetto in mm	1
Asse utensile	1
Valutazione del passo della filettatura	0
Impostazioni tecnologiche	0

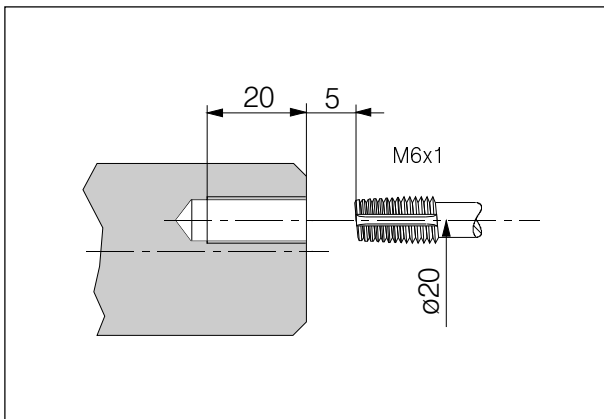


G54
 TRANS Z70
 (G17)**
 T8 D1
 G97 S600 M3
 G0 X0 Z5
 Cycle 840 (5, 0, 2, -20, 0, 0, 4, 3, 0, 0, 1,1,0,0)
 G0 X100 Z80
 (G18)**
 M30

** ...solo per stato dei cicli 4

Foratura con utensili azionati senza compensazione longitudinale (assiale)

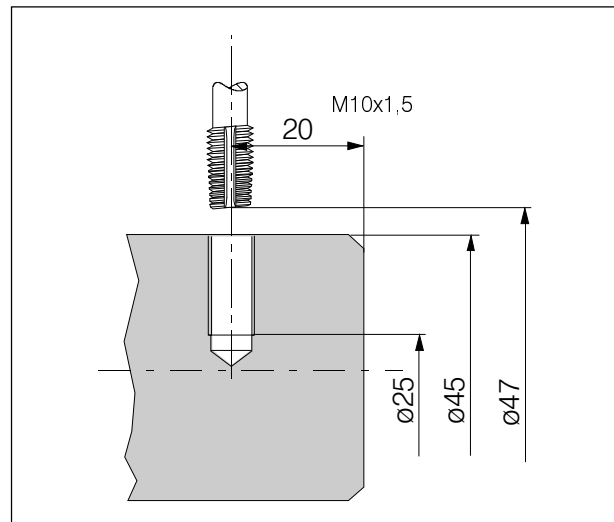
Piano di ritiro assoluto	5
Piano di riferimento assoluto	0
Distanza di sicurezza	2
Profondità finale assoluta di foratura	-20
Profondità finale relativa di foratura	0
Temporizzazione	0
Senso di rotazione per ritiro	4
Senso di rotazione per fine ciclo	3
0: con trasduttore 1: senza trasduttore	1
Passo del filetto come dimensione nominale	0
Passo del filetto in mm	1
Asse utensile	1
Valutazione del passo della filettatura	0
Impostazioni tecnologiche	0



G54
 TRANS Z70
 (G17)**
 T7 D1
 SPOS[1]=0
 SETMS(2)
 G97 S800 M3
 G94 F800*
 G0 X20 Z5
 Cycle 840 (5, 0, 2, -20, 0, 0, 4, 3, 1, 0, 1,1,0,0)
 G0 X80 Z80
 M5
 SETMS(1)
 (G18)**
 M30

Foratura con utensili azionati senza compensazione longitudinale (radiale)

Piano di ritiro assoluto	47
Piano di riferimento assoluto	45
Distanza di sicurezza	2
Profondità finale assoluta di foratura	25
Profondità finale relativa di foratura	0
Temporizzazione	0
Senso di rotazione per ritiro	4
Senso di rotazione per fine ciclo	3
0: con trasduttore 1: senza trasduttore	1
Passo del filetto come dimensione nominale	0
Passo del filetto in mm	1
Asse utensile	2
Valutazione del passo della filettatura	0
Impostazioni tecnologiche	0



G54
 TRANS Z70
 (G19)**
 T5 D1
 SPOS[1]=0
 SETMS(2)
 G97 S800 M3
 G94 F800*
 G0 X47 Z-20
 Cycle 840 (47, 45, 2, 25, 0, 0, 4, 3, 1, 0, 1,2,0,0)
 G0 X50 Z80
 M5
 SETMS(1)
 (G18)**
 M30

* L'impostazione della velocità di avanzamento può venire a mancare con CT 155 e CT 450, cioè quando la lavorazione avviene con un trasduttore rotativo del mandrino. (altrimenti Velocità di Avanzamento [F] = Numero di giri [n] x Passo [p])

CYCLE85 Alesatura 1, CYCLE89 Alesatura 5

CYCLE85 (RTP,RFP,SDIS,DP,DPR,DTB,FFR,RFF)

CYCLE89 (RTP,RFP,SDIS,DP,DPR,DTB)

alesatura 1 e 5 funzionano in modo simile al CYCLE82.

Differenze al CYCLE82:

- L'avanzamento non è il valore F programmato per ultimo, ma viene programmato con parametro FF% nel richiamo di ciclo.
- Il movimento di svincolo non viene effettuato in corsa rapida, ma viene programmato con il parametro RFF nel richiamo di ciclo.

FFR Avanzamento

Forward Feed Rate

RFF Avanzamento di svincolo

Retraction Feed

CYCLE86 Alesatura 2

CYCLE86 (RTP,RFP,SDIS,DP,DPR,DTB,SDIR,RPA,RPO,RPAP,POSS)

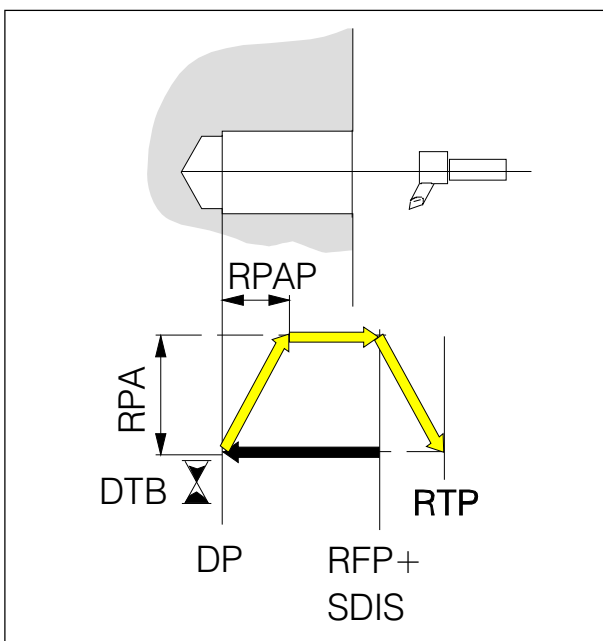
Alesatura funziona in modo simile al CYCLE82.

Come utensile è ammissibile soltanto una testa d'alesatura.

Differenze a CYCLE82:

- Il senso di rotazione viene programmato nel ciclo con SDIR.
- Sul fondo di foro il mandrino si ferma in modo orientato (POSS) e la testa d'alesatura può essere sollevata dalla superficie con RPA, RPO, RPAP in X/Y/Z, affinché la superficie non venga graffiata durante lo svincolo.

SDIR	Verso di direzione 3: destro, 4: sinistro	Spindle DIR ection
RPA	Movimento di sollevamento in X incrementale con segno	R etraction P osition A bscissa
RPO	Movimento di sollevamento in Y incrementale con segno con torni: RPO=0	R etraction P osition O rdinate
RPAP	Movimento di sollevamento in Z incrementale con segno	R etraction P osition A pplicate
POSS	Posizione mandrino per arresto preciso del mandrino	P OSition of S pindle



Il sollevamento deve effettuarsi in direzione opposta al tagliente utensile.

Il percorso di sollevamento deve essere minore della lunghezza di sporgenza del tagliente dalla testa d'alesatura.

CYCLE87 Alesatura 3

CYCLE87 (RTP,RFP,SDIS,DP,DPR,SDIR)

ATTENZIONE: alesatura con arresto di programma M0 sul fondo di foro, svincolo viene effettuato attuando NC-start senza numero di giri.

CYCLE88 Alesatura 4

CYCLE87 (RTP,RFP,SDIS,DP,DPR,DTB,SDIR)

ATTENZIONE: alesatura con tempo di sosta e arresto di programma M0 sul fondo di foro, svincolo viene effettuato attuando NC-start senza numero di giri.

Ciclo Tornitura

Ciclio Tornitura	
Cycle 93	Ciclo per gole
Cycle 94	Ciclo per scarichi
Cycle 95	Ciclo di truciolatura
Cycle 96	Scarichi su filetti
Cycle 97	Filettatura
Cycle 98	Concatenamento di filetti

CYCLE 93 Ciclo per gole

CYCLE93 (SPD,SPL,WIDG,DIAG,STA1,ANG1,ANG2,RCO1,RCO2,RC11,RC12,FAL1,FAL2,IDEP,DTB,VARI,VRT)

SPD	Punto iniziale in X senza segno	Start Point Diameter
SPL	Punto iniziale in Z	Start Point Length
WIDG	Larghezza di gola sul fondo gola senza segno deve essere maggiore della o uguale alla larghezza utensile	WIDTH Ground
DIAG	Profondità di gola riferita al punto iniziale senza segno.	
STA1	Angolo tra profilo e asse di rotazione $0 \leq \text{STA1} \leq 180^\circ$.	
ANG1	Angolo dei fianchi 1 Angolo dei fianchi sul lato del punto iniziale senza segno $0 \leq \text{ANG1} \leq 89.999^\circ$	ANGLE 1
ANG2	Angolo dei fianchi 2 Angolo dei fianchi sul lato opposto al punto iniziale senza segno $0 \leq \text{ANG2} \leq 89.999^\circ$	ANGLE 2
RCO1	Raccordo/smusso 1 esterno Raggio/smusso al vertice esterno sul lato del punto iniziale Raggio: segno positivo, smusso: segno negativo	Radius Corner Outside 1
RCO2	Raccordo/smusso 2 esterno Raggio/smusso al vertice esterno di fronte al punto iniziale Raggio: segno positivo, smusso: segno negativo	Radius Corner Outside 2
RC11	Raccordo/smusso 1 interno Raggio/smusso al vertice interno sul lato del punto iniziale Raggio: segno positivo, smusso: segno negativo	Radius Corner Inside 1
RC12	Raccordo/smusso 2 interno Raggio/smusso al vertice interno di fronte al punto iniziale Raggio: segno positivo, smusso: segno negativo	Radius Corner Inside 2
FAL1	Sovrametallo di finitura sul fondo della gola	Finishing ALLOWance 1
FAL2	Sovrametallo di finitura sui fianchi Se FAL1 e FAL2 vengono programmati, durante la sgrossatura si truciola fino a questi sovrametalli. Di seguito viene effettuato un taglio parallelo al profilo lungo il profilo finale con lo stesso utensile.	Finishing ALLOWance 2
IDEP	Profondità di incremento (senza segno)	Infeed DEPTH
DTB	Tempo di sosta sul fondo della gola in [s] L'utensile esce soltanto dopo il tempo di sosta dal fondo della gola.	Dwell Time at end dePTH
VARI	Tipo di lavorazione	VARIante
VRT(*)	Percorso di ritorno variabile dal profilo	

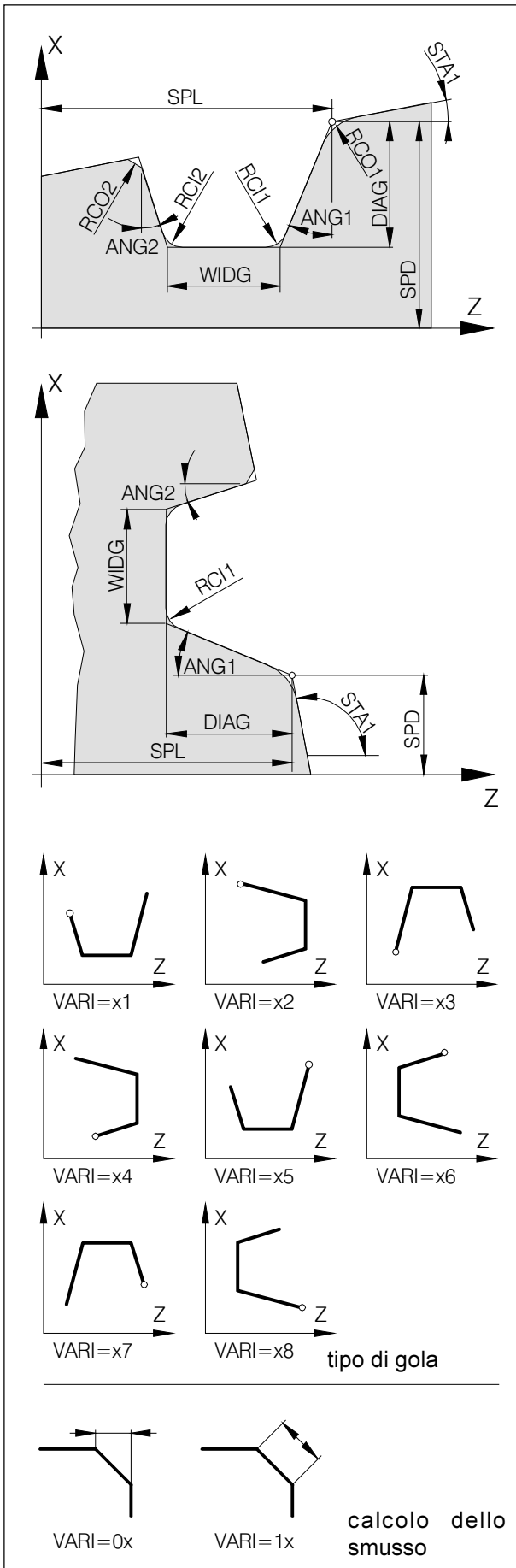
Nota:

Sull'utensile di gola si devono misurare ambedue gli spigoli. I due spigoli devono essere registrati in due numeri D successivi.

Se si richiama ad es. T2 D1 come utensile per il ciclo di gola, si deve registrare il secondo tagliente sotto D2.

Il ciclo decide da sé, quale delle due correzioni d'utensile deve utilizzare per quale passo di lavorazione e le attiva anche autonomamente.





SPD, SPL

Con queste coordinate si determina il punto iniziale della gola in X (SPD) e Z (SPL) .

WIDG, DIAG

Larghezza di gola (WIDG) e profondità di gola (DIAG), riferite al punto iniziale.

Se la gola è più larga dell'utensile, la larghezza viene lavorata in vari passi a sovrapposizione.

STA1

Angolo del profilo, al quale viene fatta la gola. Questo angolo si riferisce all'asse Z.

Questo angolo viene indicato, affinché l'incremento laterale all'esterno possa essere effettuato in modo parallelo al profilo.

ANG1, ANG2

Sono possibili gole asimmetriche a causa di angoli di fianchi separati.

RCO1, RCO2, RCI1, RCI2

Raggi/smussi ai 4 vertici della gola.

Raggi: segno positivo

Smussi: segno negativo

La determinazione come si calcola la dimensione di smusso, viene effettuata con il parametro VARI.

FAL1, FAL2

Possono essere determinati sovrametalli di finitura separati per fondo di gola (FAL1) e fianchi (FAL2). Durante la sgrossatura i trucioli vengono asportati fino a questi sovrametalli di finitura. Poi viene effettuato un taglio parallelo al profilo lungo il profilo finale con lo stesso utensile.

IDEP

Profondità di incremento. La gola parallela all'asse viene divisa in parecchi incrementi di profondità. Dopo ogni accostamento l'utensile viene ritirato per rottura trucioli del valore programmato in VRT.

Il parametro IDEP deve essere programmato in ogni caso.

DTB

Il tempo di sosta sul fondo di gola deve essere selezionato in modo tale che venga effettuata almeno una rotazione del mandrino.

VARI

Con le decine (xx) si determina come si calcola la lunghezza di smusso specificata.

Con la posizione delle unità (xx) si determina il tipo (= posizione) della gola.

VRT

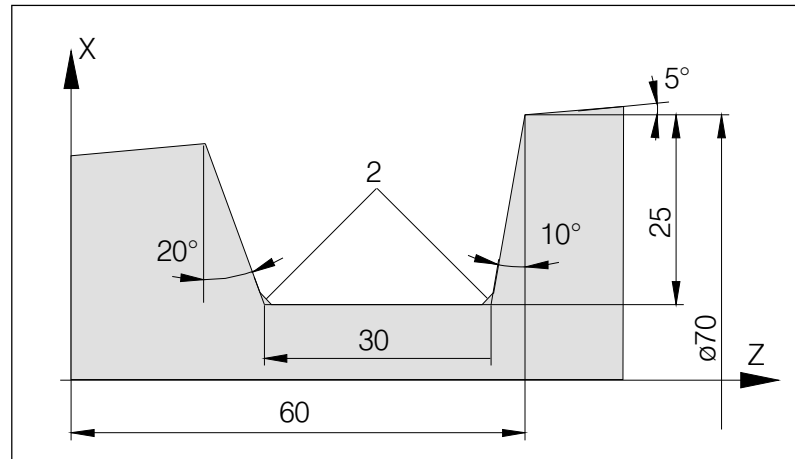
Percorso di ritorno nella tornitura scanalatura. Con VRT=0 (parametro non programmato) il ritorno è di 1mm.

Esempio CYCLE93 Ciclo per gole

Gola longitudinale esterna.

Il punto iniziale è alla destra in X70 Z60.

Il ciclo utilizza le correzioni d'utensile D1 e D2 dell'utensile T1.



Parametri cicli:

CYCLE93 (SPD,SPL,WIDG,DIAG,STA1,ANG1,ANG2,RCO1,RCO2,RC11,RC12,FAL1,FAL2,IDEF,DTB,VARI,VRT)

1. Punto iniziale in X	70	mm
2. Punto iniziale in Z	60	mm
3. Larghezza della gola:	30	mm
4. Profondità della gola:	25	mm
5. Angolo tra il profilo e l'asse longitudinale	5	°
6. Angolo dei fianchi punto iniziale:	10	°
7. Angolo dei fianchi di fronte:	20	°
8. Arco/segmento esterno punto iniziale:	0	
9. Arco/segmento esterno di fronte:	0	
10. Arco/segmento interno punto iniz.:	-2	mm
11. Arco/segmento interno di fronte:	-2	mm
12. Sovrametallo di finitura sul fondo:	0,2	mm
13. Sovrametallo di finitura sui fianchi:	0,1	mm
14. Profondità di incremento:	10	mm
15. Tempo di sosta:	1	s
16. Tipo di lavorazione:	05	
17. Percorso di ritorno variabile	1	mm

Programma:

```

N10 G0 X90 Z65 T1 D1 S400 M3           punto iniziale prima dell'inizi di ciclo
N20 G95 F0.2                           valori tecnologici
N30 CYCLE93(70,60,30,25,5,10,20,0,0,-2,-2,0.2,0.11,10,1,5,1)  richiamo ciclo
N40 G0 X50 Z65                           prossima posizione

```

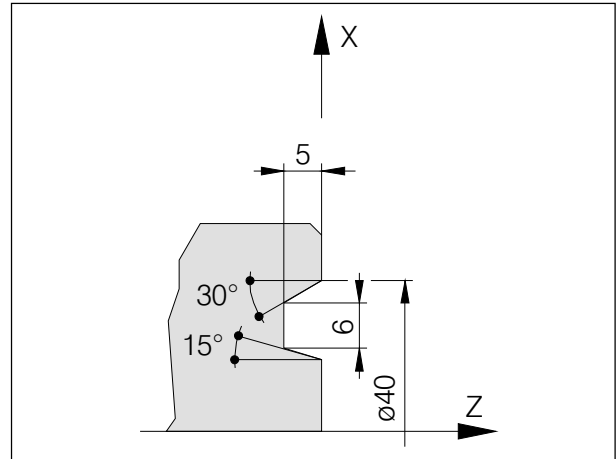
...

Esempio CYCLE93 Ciclo per gole

Gola frontale all'esterno.

Il punto iniziale è in alto in X40 Z0.

Il ciclo utilizza le correzioni d'utensile D1 e D2 dell'utensile T9.



Parametri cicli:

CYCLE93 (SPD,SPL,WIDG,DIAG,STA1,ANG1,ANG2,RCO1,RCO2,RC11,RC12,FAL1,FAL2,IDEF,DTB,VARI,VRT)

1. Punto iniziale in X	40	mm
2. Punto iniziale in Z	0	mm
3. Larghezza della gola:	6	mm
4. Profondità della gola:	5	mm
5. Angolo tra il profilo e l'asse longitudinale	90	°
6. Angolo dei fianchi punto iniziale:	30	°
7. Angolo dei fianchi di fronte:	15	°
8. Arco/segmento esterno punto iniziale:	0	
9. Arco/segmento esterno di fronte:	0	
10. Arco/segmento interno punto iniziale:	0	
11. Arco/segmento interno di fronte:	0	
12. Sovrametallo di finitura sul fondo:	0,2	mm
13. Sovrametallo di finitura sui fianchi:	0,1	mm
14. Profondità di incremento:	5	mm
15. Tempo di sosta:	1	s
16. Tipo di lavorazione:	16	
17. Percorso di ritorno variabile	1	mm

Programma:

```

N10 G0 X200 Z100           punto iniziale prima dell'inizi di ciclo
N20 T9 D1 G96 S180 M4 F0.12  valori tecnologici
N30 CYCLE93(40,0,6,5,90,30,15,0,0,0,0,0,0,2,0,1,5,1,16,1)  richiamo ciclo
N40 G0 X200 Z100           prossima posizione

```

...

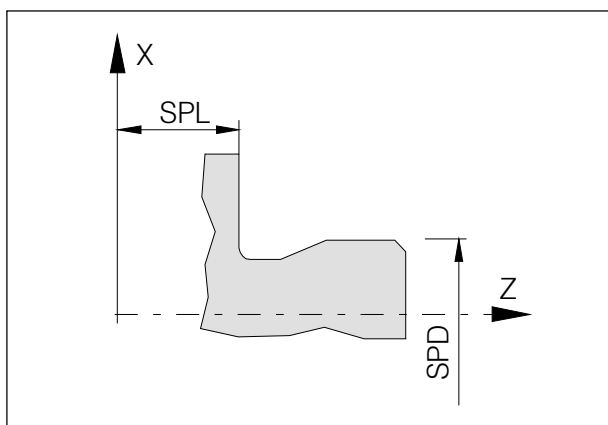
CYCLE 94 Ciclo di scarico

CYCLE94 (SPD,SPL,FORM)

SPD Punto iniziale in X senza segno **Start Point Diameter**
 SPL Punto iniziale in Z **Start Point Length**
 FORM Definizione della forma **FORM**

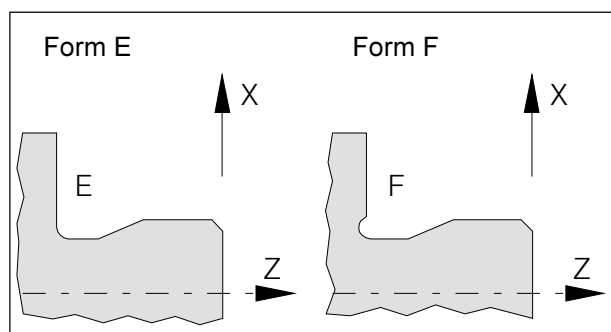
Valori:
 E: per la forma E (DIN 509)
 F: per la forma F (DIN 509)

VARI(*) Determinazione della posizione del sottosquadro **VARI**ante

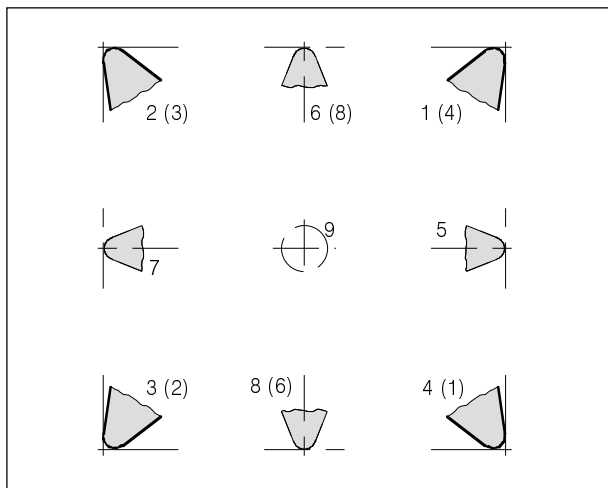


Con questo ciclo è possibile realizzare scarichi, secondo la forma E e F previste da DIN 509, con sollecitazione usuale in caso di diametro del pezzo finito > 3 mm.
 Scarichi del filetto (forma A e D DIN 76) vedasi CYCLE 96.

SPD, SPL
 Con SPD viene indicato il diametro del pezzo finito. Diametri del pezzo finito minori di 3 mm non possono essere realizzati con questo ciclo.
 Con SPL si indica la misura del pezzo finito (spallamento) in Z.



FORM
 Forma determina il tipo dello scarico secondo DIN 509.
 Forma E: per pezzi con un'area di lavorazione (circonferenza).
 Forma F: per pezzi con due aree di lavorazione posizionate in modo rettangolare uno verso l'altro (spallamento e circonferenza).



Per macchine, nelle quali l'utensile è al di sotto (davanti al) del centro di rotazione (ad es. PC TURN 50/55), valgono i valori tra parentesi

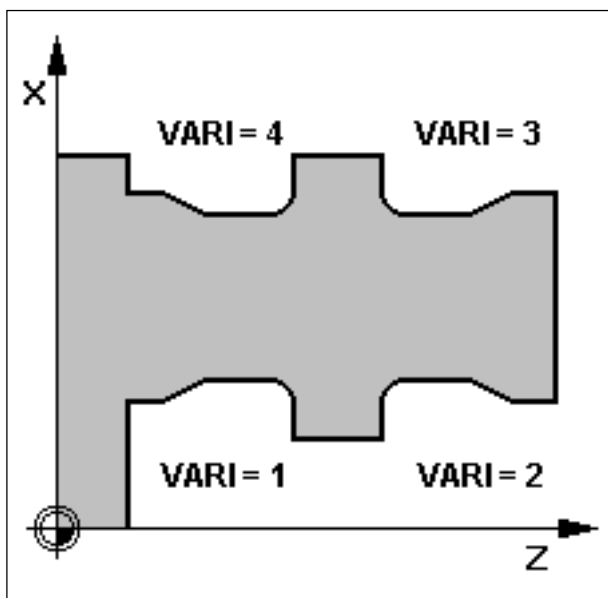
VARI:

Per questi cicli si possono utilizzare soltanto utensili con le posizioni di tagliente 1, 2, 3, 4.

Se nei dati d'utensile un angolo di scarico è registrato, esso viene sorvegliato.

Se si osserva che la forma dello scarico non possa essere lavorata con l'utensile selezionato, poiché l'angolo di scarico è troppo piccolo, appare il messaggio: "Forma modificata dello scarico" sullo schermo.

La lavorazione viene tuttavia continuata (in pratica, l'errore di forma è di solito molto piccolo).



CYCLE 95 Ciclo di truciolatura

CYCLE95 (NPP,MID,FALZ,FAX,FAL,FF1,FF2,FF3,VARI,DT,DAM,VRT)

NPP	Nome del programma del profilo	Name Part Program
MID	Profondità di incremento (mass.) senza segno	Maximum Infeed Depth
FALZ	Sovrametallo in Z senza segno	Finishing Allowance Z
FALX	Sovrametallo in X senza segno	Finishing Allowance X
FAL	Sovrametallo di finitura parallelo al profilo senza segno	Finishing Allowance
FF1	Avanzamento per la sgrossatura senza elementi in ombra	
FF2	Avanzamento per l'immersione negli elementi in ombra	
FF3	Avanzamento per la finitura	
VARI	Tipo di lavorazione 1..12	VARIante
	CIFRA DELLE CENTINAIA:	
	0: con registrazione sul profilo	
	Non rimangono angoli residui, la registrazione avviene al profilo. Questo significa che la registrazione avviene su più punti corrispondenti.	
	2: senza registrazione sul profilo	
	La registrazione avviene sempre fino al punto di sgrossatura precedente, quindi segue il sollevamento. In relazione al rapporto tra raggio utensile e profondità di accostamento (MID) possono rimanere angoli residui.	
DT	Tempo di sosta per la rottura truciolo per la sgrossatura	
DAM	Lunghezza del percorso in base alla quale ogni passata di sgrossatura viene interrotta per la rottura truciolo	
VRT(*)	Percorso di sollevamento dal profilo in fase di sgrossatura senza segno	

Funzione:

Con il ciclo di truciolatura si lavora un profilo memorizzato in un subprogramma.

Il profilo può essere lavorato all'esterno o all'interno, longitudinalmente o trasversalmente.

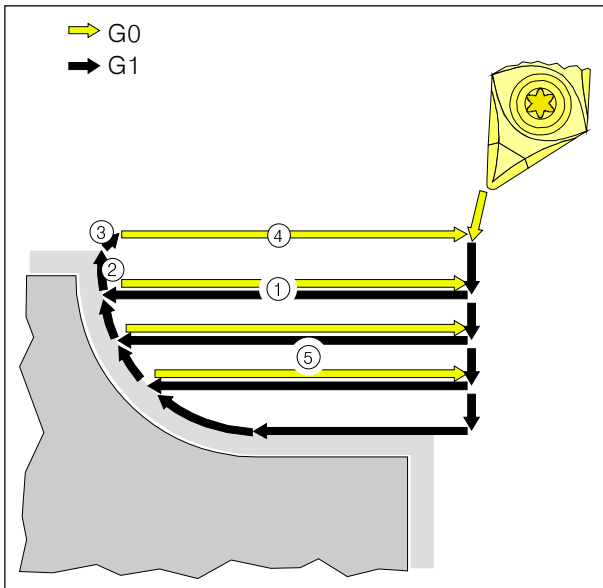
Il profilo può essere sgrossato, finito o lavorato completamente.

Posizione dell'utensile prima del ciclo:

l'ultima posizione prima del richiamo ciclo deve essere accostata con G40 (disattivare compensazione raggio utensile).

Lavorazione esterna: prima del richiamo ciclo l'utensile deve essere al di fuori del diametro maggiore nel subprogramma di profilo.

Lavorazione interna: prima del richiamo ciclo l'utensile deve essere entro il diametro minore nel subprogramma di profilo.

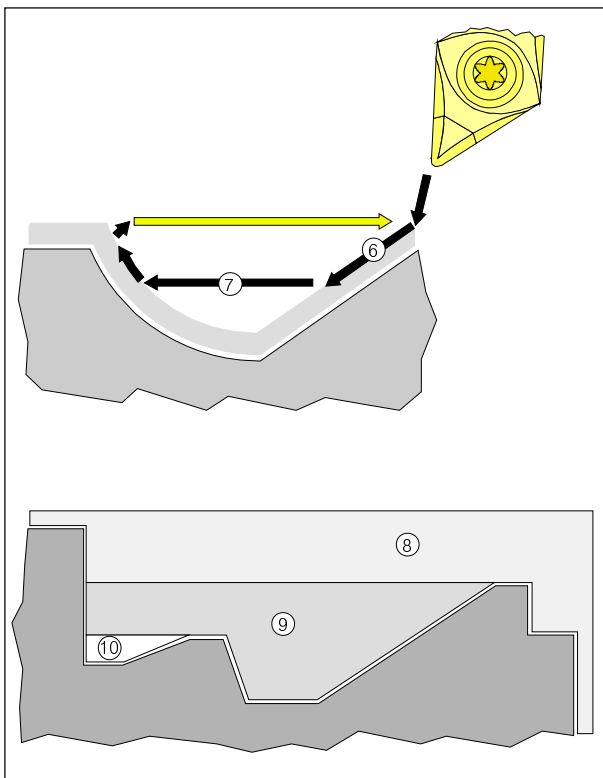


Sequenza di lavoro:

Sgrossatura senza elementi in ombra

- Le passate di sgrossatura vengono effettuate con G1 e avanzamento FF1.
- Le passate di sgrossatura si effettuano in parallelo all'asse fino al sovrametallo di finitura (1), poi in parallelo al profilo (2).
- Dopo ogni passata di sgrossatura si solleva in X e Z del raggio tagliente + 1 mm (3) e si ritorna con G0 (4).
- Questa sequenza viene ripetuta fino a che sia raggiunta la profondità totale (fino al sovrametallo di finitura) (5).

Le profondità d'ingresso vengono divise uniformemente in modo che siano minori/uguali al parametro programmato MID.



Sgrossatura degli elementi in ombra

- L'ingresso nell'elemento all'ombra (6) viene effettuato in parallelo al profilo con G1 e avanzamento d'ingresso FF2.
- I tagli paralleli all'asse nell'area dell'elemento in ombra (7) vengono effettuati con G1 ed avanzamento FF1.
- Ordine della lavorazione di sgrossatura:
 - sgrossatura senza elemento in ombra (8)
 - sgrossatura 1° elemento in ombra (9)
 - sgrossatura 2° elemento in ombra (10) ecc.

Finitura

- Il punto iniziale di profilo viene accostato simultaneamente in ambedue gli assi.
- La finitura viene effettuata lungo il profilo con G1, G2, G3 e con l'avanzamento FF3.
- Lo svincolo s'effettua con G0

NPP

Sotto questo parametro indicate il nome del subprogramma di profilo. Il nome deve essere tra virgolette "CONT1".

MID

Profondità massima d'ingresso per sgrossatura. La profondità totale per sgrossatura viene divisa in modo regolare su parecchi incrementi singoli. Questi incrementi singoli sono minori/uguali al parametro MID.

Esempio:

profondità totale = 19 mm, MID = 4 mm

-> si realizzano 5 incrementi ciascuno di 3,8 mm.

FALZ, FALX, FAL

sovrmetallico di finitura per lavorazione di sgrossatura

FALZ sovrmetallico di profilo in Z

FALX sovrmetallico di profilo in X

FAL sovrmetallico parallelo al profilo

Potete programmare tutti e tre i parametri (i valori vengono addizionati), ma questo non è ingegnoso. Programmate o valori per FALZ e FALX e 0 per FAL o viceversa.

Se non sono programmati sovrmetalli di finitura, durante la sgrossatura la truciatura viene effettuata fino al profilo finale.

FF1, FF2, FF3

Valori d'avanzamento per le lavorazioni diverse:

FF1 sgrossatura

FF2 sgrossatura - immersione negli elementi in ombra

FF3 finitura.

VARI

Con VARI si determinano il tipo di lavorazione (sgrossatura, finitura, completa), la direzione della lavorazione (longitudinale o trasversale) e il lato di lavorazione (interno o esterno).

CIFRA DELLE CENTINAIA:

0: con registrazione sul profilo

2: senza registrazione sul profilo

VARI 1, 5, 9	Longitudinale esterna	
VARI 3, 7, 11	Longitudinale interna	
VARI 2, 6, 10	Trasversale esterna	
VARI 4, 8, 12	Trasversale interna	

VARI	Longitudinale / Trasversale	Esterna / Interna	Il tipo di lavorazione
1	Longitudinale	Esterna	Sgrossatura
2	Trasversale	Esterna	Sgrossatura
3	Longitudinale	Interna	Sgrossatura
4	Trasversale	Interna	Sgrossatura
5	Longitudinale	Esterna	Finitura
6	Trasversale	Esterna	Finitura
7	Longitudinale	Interna	Finitura
8	Trasversale	Interna	Finitura
9	Longitudinale	Esterna	Lavorazione completa
10	Trasversale	Esterna	Lavorazione completa
11	Longitudinale	Interna	Lavorazione completa
12	Trasversale	Interna	Lavorazione completa

DT, DAM

Con questi parametri durante la sgrossatura il movimento parallelo all'asse può essere interrotto per rompere il truciolo.

DT tempo di sosta

DAM percorso, dopo il quale si deve interrompere il taglio

Se DAM=0 viene programmato, non avvengono interruzioni, il tempo di sosta non viene eseguito.

VRT (percorso di sollevamento)

Con VRT=0 (parametro non programmato) il ritorno è di 1mm.

Subprogramma di profilo

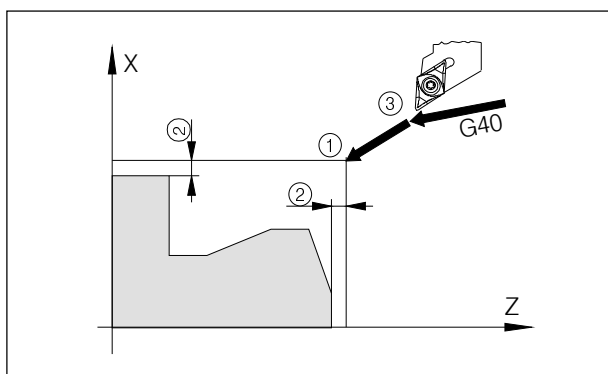
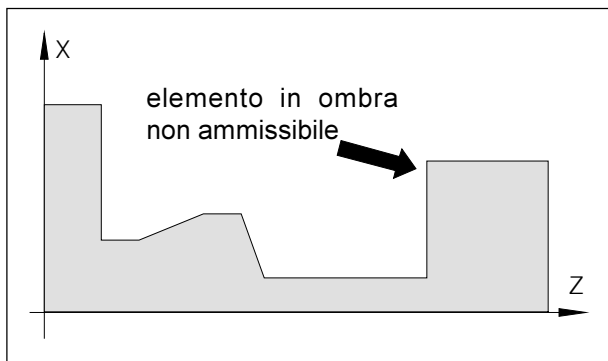
- Nel subprogramma il profilo viene indicato come sequenza dei comandi G1, G2 e G3. E' ammessa l'indicazione degli smussi e raggi.
- Il subprogramma di profilo deve contenere almeno 3 blocchi con movimenti in ambedue gli assi.
- Il punto iniziale del profilo è la prima posizione definita nel subprogramma.
- I comandi G17, G18, G19, G41 e G42 come pure frames non sono ammissibili nel subprogramma.
- Durante la sgrossatura vengono considerati solamente i movimenti contenuti nel subprogramma (si processa solamente il profilo).
- Durante la finitura vengono effettuate anche le funzioni contenute nel subprogramma.

Per la tornitura in piano sul profilo interno si deve utilizzare la selezione „**in piano esterna**“! Il controllo interpreta „**in piano interna**“ come un ciclo in cui la lavorazione avviene sulla superficie frontale **posteriore** (bloccata) radialmente in direzione +X e assialmente in direzione +Z.

Sorveglianza profilo

I seguenti punti vengono sorvegliati:

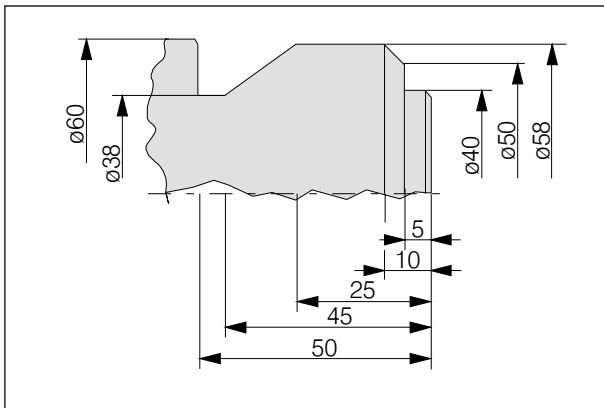
- Elementi in ombra non ammissibili.
Elementi paralleli all'asse non sono ammissibili.
Tali profili possono essere lavorati con il ciclo di gola.
- Angolo di scarico dell'utensile.
Se nella correzione utensile viene indicato un angolo di scarico dell'utensile, si sorveglia se la lavorazione è possibile con l'utensile attivo.
Se la lavorazione causasse una violazione di profilo, la lavorazione viene interrotta.
Se l'angolo di scarico è indicato con zero nella correzione utensile, non viene effettuata una sorveglianza.
- Programmazione cerchio degli archi circolari con un angolo d'estensione $> 180^\circ$.
Anche con archi circolari troppo grandi s'effettua un'interruzione della lavorazione.



Punto iniziale

- Il punto iniziale per la lavorazione (1) viene determinato automaticamente.
Si trova di {sovrametallo di finitura + 1 mm} (2) al di fuori degli elementi di profilo più esterni.
- La posizione d'utensile prima del richiamo ciclo (3) deve essere accostata con G40 e deve essere fuori del rettangolo disteso dal primo ed ultimo punto del profilo.

Esempio CYCLE 95 tornitura longitudinale del profilo esterno



Nome del programma del profilo	CONT1
Profondità di incremento, senza segno nel raggio	3
Sovrametallo di finitura nell'asse longitudinale	0,05
Sovrametallo di finitura nell'asse trasversale nel raggio	0,3
Sovrametallo di finitura parallelo al profilo	0
Avanzamento per la sgrossatura senza elementi in ombra	0,3
Avanzamento per l'immersione negli elementi in ombra	0,1
Avanzamento per la finitura	0,12
Tipo di lavorazione	9
Tempo di sosta per la rottura truciolo per la sgrossatura	0
Lunghezza percorso per interruzione di sgrossatura, rottura truciolo	0
Percorso di sollevamento dal profilo	0

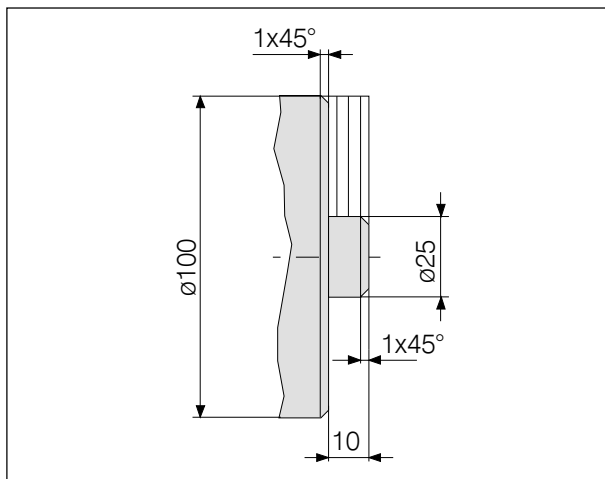
Programma:

G54	spostamento punto zero
G53 G0 X610 Z350	accostamento posizione cambio utensile (senza spostamento punto zero)
T1 D1 G96 S250 M4	richiamo utensile, velocità di taglio
G0 X65 Z0	accostamento al pezzo
G1 F0,18 X-1,6	sfacciatura frontale
G0 X65 Z5	posizione dell'utensile prima del ciclo
CYCLE95("CONT1",3,0.05,0.3,0,0.3,0.1,0.12,9,0,0,0)	richiamo ciclo
G0 X200 Z100	liberare
M30	fine programma

Subprogramma del profilo: CONT1:

G1 X38 Z2	punto iniziale
Z0	primo punto sul profilo (inizio smusso)
X40 Z-1	
Z-5	
X50	
X58 Z-10	
Z-25	punti di profilo
X38 Z-45	
Z-50	
X60 CHR=0,3	
Z-50,4	
M17	fine subprogramma

Esempio CYCLE 95 sfacciatura del profilo esterno



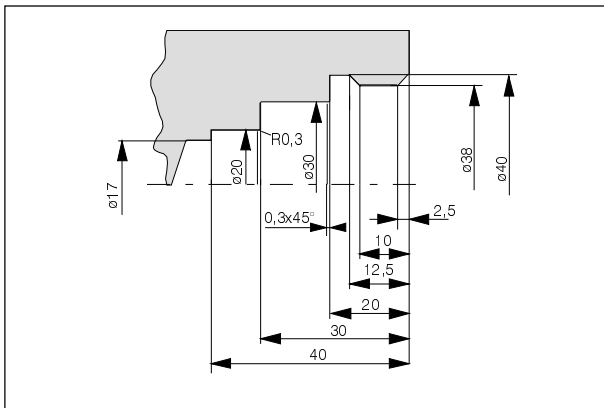
Nome del programma del profilo	CONT2
Profondità di incremento, senza segno nel raggio	1
Sovrametallo di finitura nell'asse longitudinale	0,02
Sovrametallo di finitura nell'asse trasversale nel raggio	0,05
Sovrametallo di finitura parallelo al profilo	0
Avanzamento per la sgrossatura senza elementi in ombra	0,3
Avanzamento per l'immersione negli elementi in ombra	0,1
Avanzamento per la finitura	0,12
Tipo di lavorazione	10
Tempo di sosta per la rottura truciolo per la sgrossatura	0
Lunghezza percorso per interruzione di sgrossatura, rottura truciolo	0
Percorso di sollevamento dal profilo	0

Programma:

G54	spostamento punto zero
G53 G0 X610 Z350	accostamento posizione cambio utensile (senza spostamento punto zero)
T1 D1 G96 S250 M4 ; utensile di sgrossatura	richiamo utensile, velocità di taglio
G0 X65 Z0	accostamento al pezzo
G1 F0,18 X-1,6	sfacciatura del lato frontale
G0 X65 Z5	posizione utensile prima del ciclo
CYCLE95("CONT2",1,0.02,0.05,0,0.3,0.1,0.12,10,0,0,0)	richiamo ciclo
G0 X200 Z100	liberazione
M30	fine programma
nel subprogramma: CONT2	
G1 X100 Z-12	punto iniziale = primo punto sul profilo
Z-10 CHR=1	smusso
X25	
Z0 CHR=1	punti di profilo
X22	
M17	subprogramma

Nota: questo profilo è programmato da sinistra a destra.

Esempio CYCLE 95 tornitura longitudinale del profilo interno



Nome del programma del profilo	CONT3
Profondità di incremento, senza segno nel raggio	3
Sovrametallo di finitura nell'asse longitudinale	0,05
Sovrametallo di finitura nell'asse trasversale nel raggio	0,3
Sovrametallo di finitura parallelo al profilo	0
Avanzamento per la sgrossatura senza elementi in ombra	0,3
Avanzamento per l'immersione negli elementi in ombra	0,1
Avanzamento per la finitura	0,12
Tipo di lavorazione	11
Tempo di sosta per la rottura truciolo per la sgrossatura	0
Lunghezza percorso per interruzione di sgrossatura, rottura truciolo	0
Percorso di sollevamento dal profilo	0

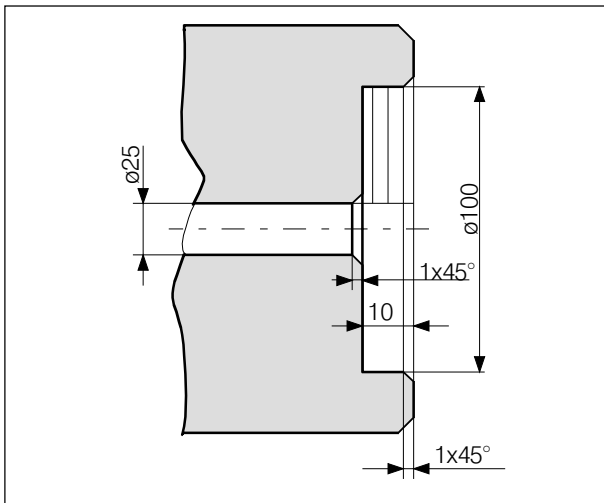
Programma:

G54	spostamento punto zero
G53 G0 X610 Z350	accostamento posizione cambio utensile (senza spostamento punto zero)
T5 D1 G96 S250 M4 ; barra alesatrice	richiamo utensile, velocità di taglio
CYCLE95("CONT3",3,0.05,0.3,0,0.3,0.1,0.12,11,0,0,0)	richiamo ciclo
G0 X200 Z100	liberare
M30	fine programma

Subprogramma del profilo: CONT3

G1 X40 Z0 F0,12	punto iniziale = primo punto sul profilo
X38 Z-2,5	
Z-10	
X40 Z-12,5	
Z-20	
X30 CHR=0,3	punti di profilo
Z-30 F0,1	
X20 RND=0,3	
Z-40	
X17	
M17	fine subprogramma

Esempio CYCLE 95 sfacciatura profilo interno



Nome del programma del profilo	CONT4
Profondità di incremento, senza segno nel raggio	1
Sovrametallo di finitura nell'asse longitudinale	0,02
Sovrametallo di finitura nell'asse trasversale nel raggio	0,05
Sovrametallo di finitura parallelo al profilo	0
Avanzamento per la sgrossatura senza elementi in ombra	0,3
Avanzamento per l'immersione negli elementi in ombra	0,1
Avanzamento per la finitura	0,12
Tipo di lavorazione	10
Tempo di sosta per la rottura truciolo per la sgrossatura	0
Lunghezza percorso per interruzione di sgrossatura, rottura truciolo	0
Percorso di sollevamento dal profilo	0

Programma:

G54
G53 G0 X610 Z350

spostamento punto zero
accostamento posizione cambio utensile (senza spostamento punto zero)

....

T1 D1 G96 S250 M4 ; barra alesatrice
G0 X65 Z0
CYCLE95("CONT4",1,0.02,0.05,0,0.3,0.1,0.12,10,0,0,0)
G0 X200 Z100
M30

richiamo utensile
accostamento al pezzo
richiamo ciclo
liberazione
fine programma

nel subprogramma: CONT4

G1 X25 Z-12
Z-10 CHR=1
X100
Z0 CHR=1
X103
M17

punto iniziale = primo punto sul profilo
punti di profilo
fine subprogramma

Nota: questo profilo è programmato da sinistra a destra.

CYCLE 96 Ciclo di scarichi su filetti

CYCLE96 (DIATH,SPL,FORM,VARI)

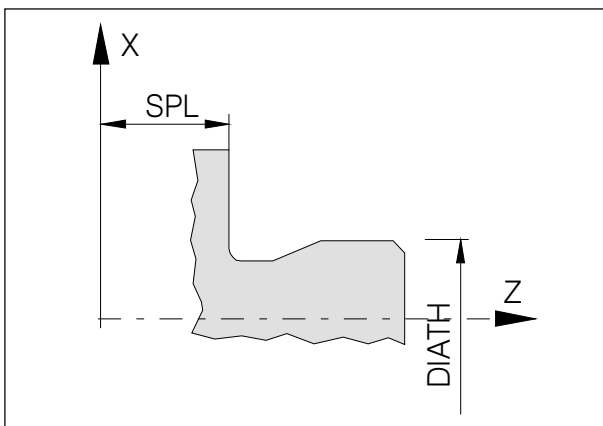
DIATH Diametro nominale del filetto

SPL Punto iniziale del profilo in Z

FORM Definizione della forma

Valori:

A-D: per forma A-D secondo DIN 76

VARI(*) Determinazione della posizione del sottosquadro **VARI**ante**DI**Ameter **TH**read**Start Point Length****FORM**

Questo ciclo realizza scarichi su filetti secondo DIN 76 della forma A-D per pezzi con filetto metrico ISO delle grandezze M3 a M68.

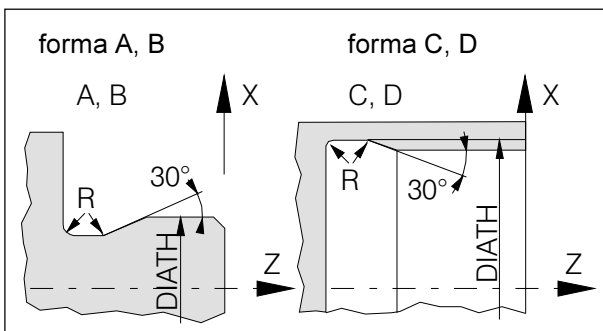
Scarichi (forma E e F DIN 509) vedasi CYCLE 94.

DIATH, SPL

Con DIATH viene indicato il diametro nominale del filetto.

Scarichi su filetti al di sotto di M3 e al di sopra di M68 non possono essere realizzati con questo ciclo.

Con SPL viene indicata la dimensione del pezzo finito (spallamento) in Z.

**FORM**

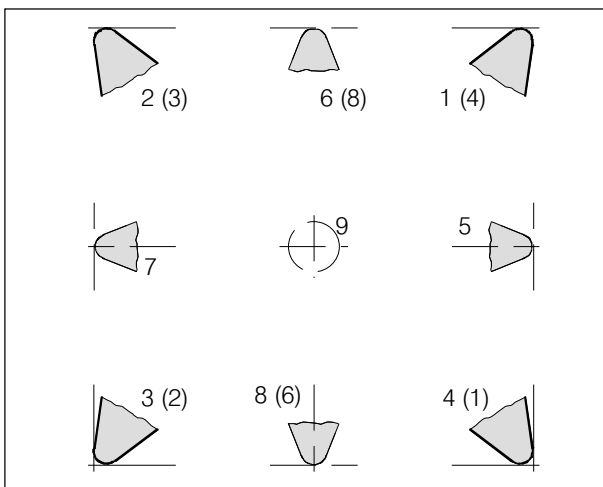
Form determina il tipo dello scarico su filetto secondo DIN 76.

Forma A: per filetti esterni

Forma B: per filetti esterni, tipo corto

Forma C: per filetti interni

Forma D: per filetti interni, tipo corto

**VARI:**

Per questo ciclo si possono utilizzare soltanto utensili con le posizioni tagliente 1, 2, 3, 4.

Se nei dati d'utensile è registrato un angolo di scarico, esso viene sorvegliato nella forma A.

Se si osserva che la forma dello scarico non può essere lavorata con l'utensile selezionato, poiché l'angolo di scarico è troppo piccolo, appare il messaggio: "Forma modificata dello scarico" sullo schermo.

La lavorazione viene tuttavia continuata (in pratica, l'errore di forma è di solito molto piccolo).

Per macchine, nelle quali l'utensile è al di sotto (davanti al) del centro di rotazione (ad es. PC TURN 50/55), valgono i valori tra parentesi

CYCLE 97 Filettatura

CYCLE97 (PIT,MPIT,SPL,FPL,DM1,DM2,APP,ROP,TDEP,FAL,IANG,
NSP,NRC,NID,VARI,NUMT,VRT)

PIT Passo del filetto come valore **PIT**ch
MPIT Passo del filetto come grandezza filetto **Metrical PIT**ch
Passo del filetto filetto standardizzato metrico, gamma valore 3 (M3) - 60 (M60).

Si programma o MPIT o PIT. Valori contraddittori provocano un allarme.

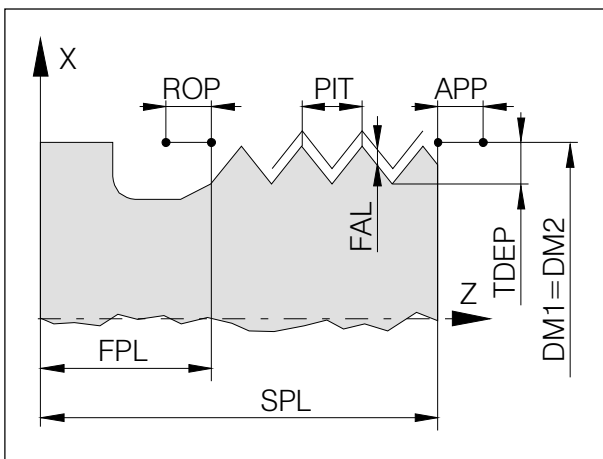
SPL	Punto iniziale del filetto in Z	Start Point Length
FPL	Punto finale del filetto in Z	Final Point Length
DM1	Diametro del filetto sul punto iniziale	
DM2	Diametro del filetto sul punto finale	
APP	Percorso di accostamento senza segno	AP proach P ath
ROP	Percorso di uscita senza segno	R un O ut P ath
TDEP	Profondità del filetto senza segno	T hread DEP th
FAL	Sovrametallo di finitura senza segno	F inishing AL lowance
IANG	Angolo di ssss "+": per l'incremento sul fianco "-": per incremento alterno sui fianchi	I nfeed ANG le
NSP	Spostamento punto di start per la prima spira senza segno	
NRC	Numero delle passate di sgrossatura senza segno	
NID	Numero delle passate a vuoto	N umber ID le cuts
VARI	Definizione del tipo di lavorazione del filetto	V ARiante
NUMT	Numero di principi di filetto	N UMber TH reads
VRT(*)	Percorso di ritorno variabile dal profilo	

Funzione:

- Con il ciclo filettatura possono essere realizzati filetti esterni ed interni cilindrici o conici con passo costante.
- I filetti possono essere a un principio o multipli. Nei filetti multipli i principi individuali di filetto vengono lavorati uno dopo l'altro.
- Filettatura destra o sinistra viene determinata dal senso di rotazione del mandrino programmato prima del ciclo.
- L'incremento può essere o costante per passata o con sezione truciolo costante.

Sequenza di lavoro:

- Accostamento del punto iniziale all'inizio del percorso d'accostamento G0.
- Incremento alla sgrossatura secondo VARI.
- La filettatura viene ripetuta secondo NRC (numero passate di sgrossatura).
- Nella seguente passata viene truciolato il sovrametallo di finitura con G33.
- La finitura viene ripetuta secondo NID (numero delle passate a vuoto).
- Per ogni ulteriore principio di filetto viene ripetuta la sequenza totale di movimento.



PIT, MPIT

Il passo del filetto è un valore parallelo all'asse e viene indicato senza segno.

Con PIT viene indicato il passo del filetto in mm, con MPIT come grandezza nominale (M3 - M60) per filetti standardizzati metrici.

I due parametro devono essere utilizzati opzionalmente, in caso dei valori contraddittori viene emesso un allarme.

SPL, FPL, APP, ROP

I parametri SPL e FPL indicano il punto iniziale e finale del filetto.

La lavorazione del filetto comincia di APP (percorso d'accostamento) prima di SPL e finisce di ROP (percorso di uscita) dopo il filetto.

Accostamento e uscita sono necessari affinché le slitte possano accelerare e ritardare.

Nell'area di accostamento e uscita i filetti non sono a misura, pertanto si devono prevedere scarichi su filetto.

In X il punto iniziale per la lavorazione è 1 mm al di sopra del diametro di filetto programmato.

TDEP, FAL, NRC, NID

Il sovrametallo di finitura FAL viene sottratto dalla profondità del filetto TDEP e il resto rimanente viene diviso in passate di sgrossatura (numero NRC). La divisione delle passate di sgrossatura (costante o digressivo) avviene secondo VARI.

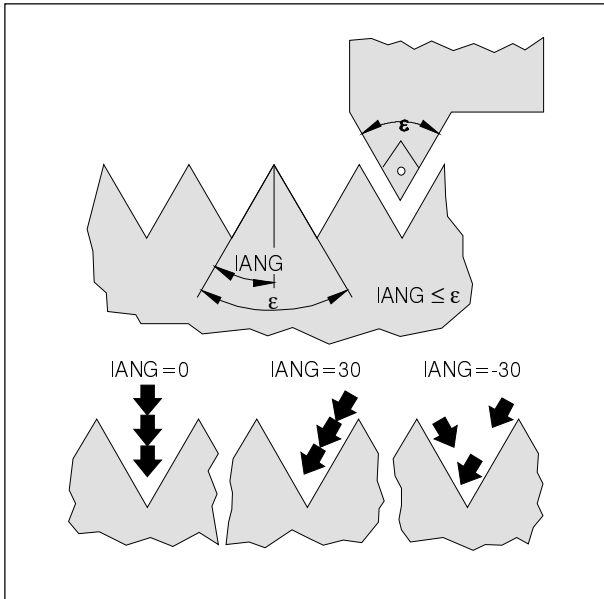
Poi il sovrametallo di finitura FAL viene asportato in una passata .

Di seguito viene effettuato il numero NID delle passate vuote.

Nota:

Con filetti standardizzati metrici vale:

profondità di filetto = $0,613435 \times$ passo del filetto



IANG

Angolo di incremento

Incremento lineare

Se l'incremento deve effettuarsi in modo lineare (rettangolare sul filetto), programmate IANG = 0.

Incrementi su fianchi

Il valore IANG deve ammontare al massimo del mezz'angolo del filetto (ad es. per filetti metrici mass. 30°).

Incremento alterno sui fianchi

Se un valore negativo viene programmato per IANG, viene effettuato alterno un incremento sui fianchi. Nei filetti conici è possibile un incremento alterno.

NSP

Questo angolo determina il punto dell'imbocco del primo principio di filetto sulla circonferenza del pezzo da tornire.

Se NSP viene omesso o non indicato, il primo principio del filetto comincia dalla marca 0°.

Gamma d'impostazione 0.0001° fino a +359.9999°

VARI	I / A	Zustellung
1	esterno	profondità di incremento costante, sezione truciolo decrescente
2	interno	profondità di incremento costante, sezione truciolo decrescente
3	esterno	sezione truciolo costante, profondità di incremento decrescente
4	interno	sezione truciolo costante, profondità di incremento decrescente

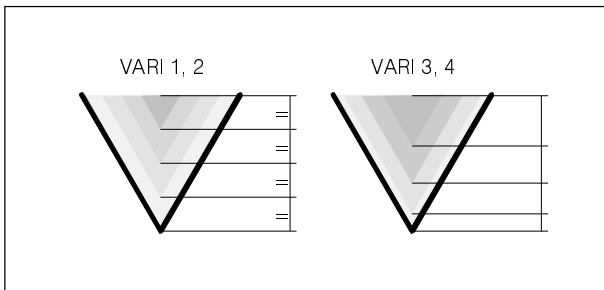
VARI

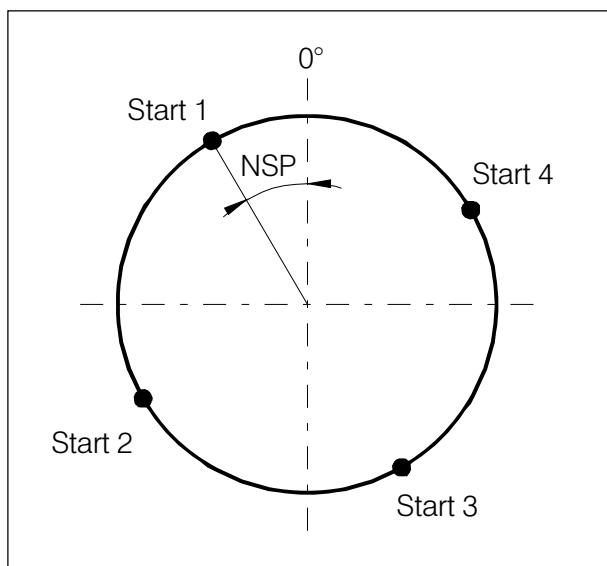
VARI determina la lavorazione interna/esterna e il tipo dell'incremento.

VARI può avere i valori 1 fino a 4.

Durante la divisione della profondità del filetto in incrementi (VARI 3, 4) la pressione di taglio rimane costante durante tutte le passate di sgrossamento. L'incremento viene effettuato con valori differenti per la profondità di incremento.

Durante l'incremento con profondità di incremento (VARI 1, 2) la sezione di truciolo diventa più grande da passata a passata.



**NUMT**

Numero dei principi di filetto per filetti multipli.

Per un filetto a un principio si programma 0 o il parametro non viene programmato.

I principi di filetto vengono divisi in modo regolare sulla circonferenza del pezzo da tornire, l'inizio del primo principio di filetto viene determinato dal NSP.

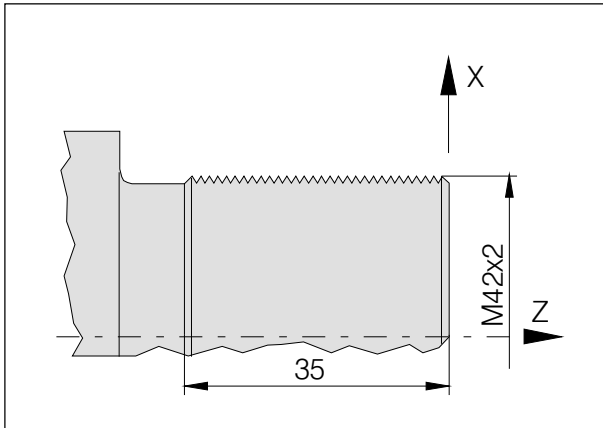
Se si deve realizzare un filetto multiplo con una disposizione irregolare dei principi di filetto, si deve programmare un proprio ciclo con il rispettivo spostamento di punto iniziale NSP per ogni principio di filetto.

VRT

Percorso di ritorno nella filettatura. Con VRT=0 (parametro non programmato) il ritorno è di 1mm.

Distinzione filetto longitudinale - filetto trasversale

Se in un filetto conico l'apertura angolare del cono è $\leq 45^\circ$, il filetto viene lavorato nell'asse longitudinale, con angoli di conicità al di sopra di 45° , il filetto viene lavorato nell'asse trasversale.



Esempio CYCLE 97 filetto esterno

Con questo programma si può realizzare un filetto esterno metrico M42x4,5 con incremento sul fianco. L'incremento viene effettuato sul fianco con sezione di truciolo costante.

Si effettuano 5 passate di sgrossatura con una profondità di filetto di 2,76 mm senza sovrametallo di finitura.

Dopo la terminazione vengono effettuate 2 passate a vuoto.

Passo del filetto come valore MPIT	M42
Punto iniziale longitudinale SPL	0
Punto finale longitudinale FPL	-35
Diametro del filetto sul punto iniziale DM1	42
Diametro del filetto sul punto finale DM2	42
Percorso di accostamento APP	10
Percorso di uscita ROP	3
Profondità del filetto TDEP	2,76
Sovrametallo di finitura FAL	0
Angolo di incremento IANG	30
Spostamento punto di start NSP	0
Numero delle passate di sgrossatura NRC	5
Numero delle passate a vuoto NID	2
Tipo di lavorazione VARI	3
Numero di principi di filetto NUMT	1
Percorso di ritorno variabile VRT	1

Programma:

G54
G53 G0 X610 Z350

T5 D1 G95 S1000 M4 ; utensile per filettare
G0 X44 Z12
CYCLE97(,42,0,-35,42,42,10,3,2.76, ,30, ,5,2,3,1,1)
G0 X200 Z100
M30

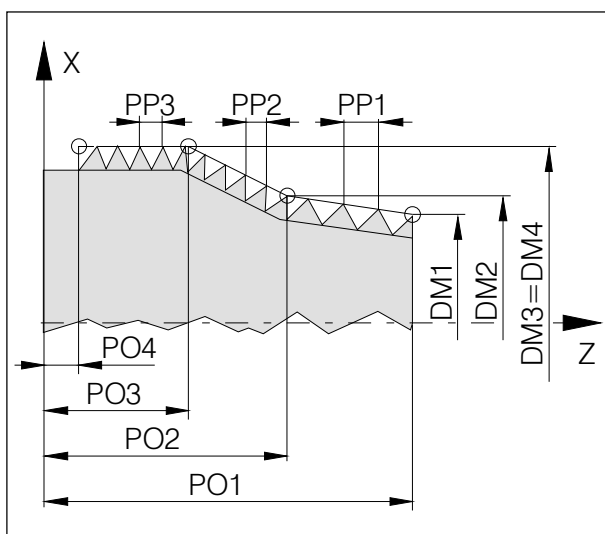
spostamento punto zero
accostare posizione cambio utensile (senza spostamento punto zero)
richiamo utensile
accostamento al pezzo
richiamo ciclo
liberazione
fine programma

CYCLE 98 Concatenamento di filetti

CYCLE97

PO1,DM1,PO2,DM2,PO3,DM3,PO4,DM4,APP,ROP,TDEP,FAL,IANG,
NSP,NRC,NID,PP1,PP2,PP3,VARI,NUMT,VRT)

PO1	Punto iniziale del filetto in Z	
DM1	Diametro del filetto sul punto iniziale	
PO2	Primo punto intermedio in Z	
DM2	Diametro sul primo punto intermedio	
PO3	Secondo punto intermedio	
DM3	Diametro sul secondo punto intermedio	
PO4	Punto finale del filetto in Z	
DM4	Diametro sul punto finale	
APP	Percorso di accostamento senza segno	AP proach P ath
ROP	Percorso di uscita senza segno	R un O ut P ath
TDEP	Profondità del filetto senza segno	T hread DEP th
FAL	Sovrametallo di finitura senza segno	F inishing AL lowance
IANG	Angolo di incremento	I nfeed AN gle
	"+": per l'incremento sul fianco	
	"-": per l'incremento sui fianchi in modo alternato	
NSP	Spostamento del punto di inizio per il primo filetto senza segno	
NRC	Numero delle passate di sgrossatura	N umber R oughing C uts
NID	Numero delle passate a vuoto	N umber I Dle cuts
PP1	Passo filetto 1 come valore	
PP2	Passo filetto 2 come valore	
PP3	Passo filetto 3 come valore	
VARI	Definizione del tipo di lavorazione del filetto	V ARIante
NUMT	Numero di principi	N UMber T Hreads
VRT(*)	Percorso di ritorno variabile dal profilo	



PO1, DM1 .. PO4, DM4, PP1, PP2, PP3

Con i parametri PO1, DM1 .. PO4, DM4 si determinano i punti di profilo del concatenamento di filetti.

Con i parametri PP1, PP2 e PP3 vengono indicati i passi delle sezioni individuali di filetto.

Tutti gli altri parametri corrispondono ai quelli del ciclo filettatura CYCLE97.

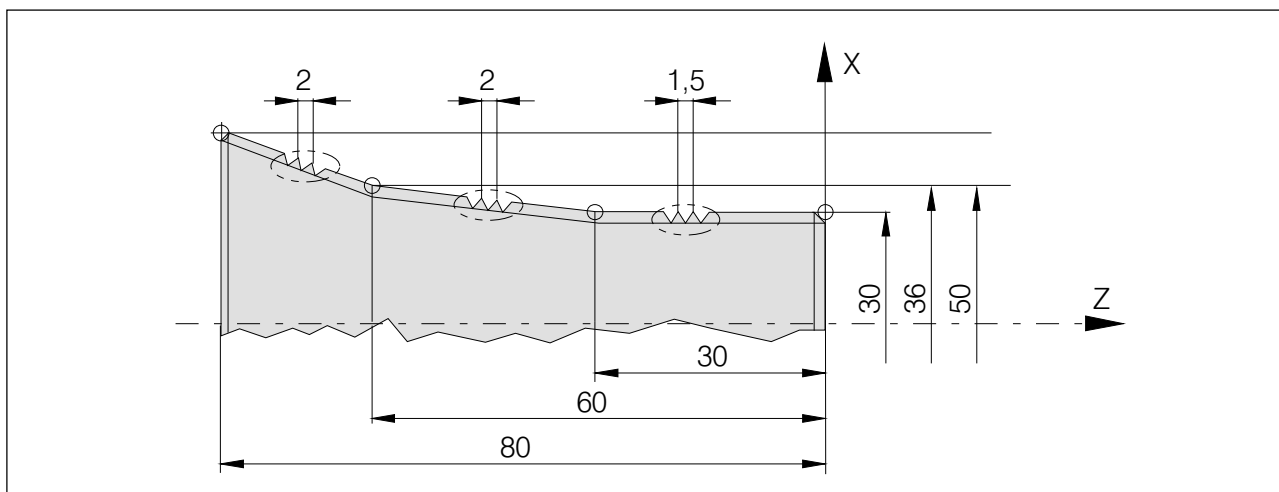
Il passo tra due filettature coniche non può essere 45° . Deve essere sempre $<45^\circ$ (minore) o $>45^\circ$ (maggiore).

Esempio CYCLE 98 Concatenamento di filetti

Con questo programma potete realizzare un concatenamento di filetti, cominciando con un filetto cilindrico.

L'incremento viene effettuato verticalmente al filetto con sezione truciolo costante.

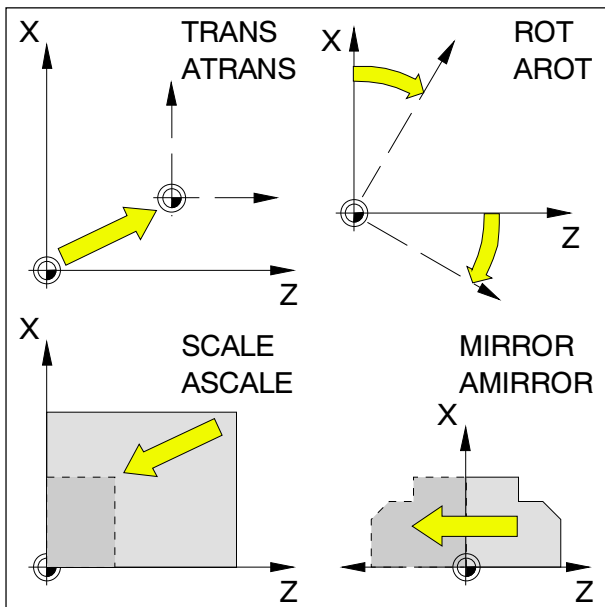
Vengono effettuate 5 passate di sgrossatura e 1 passata a vuoto.



Punto iniziale longitudinale PO1	0
Diametro sul punto iniziale DM1	30
1° punto intermedio PO2	-30
Diametro sul 1° punto intermedio DM2	30
2° punto intermedio PO3	-60
Diametro sul 2° punto intermedio DM3	36
Punto finale PO4	-80
Diametro sul punto finale DM4	50
Percorso di accostamento APP	10
Percorso di uscita ROP	10
Profondità del filetto TDEP	0,92
Sovrametallo di finitura FAL	0
Angolo di incremento IANG	0
Spostamento del punto di inizio NSP	0
Numero delle passate di sgrossatura NRC	5
Numero delle passate a vuoto NID	1
Passo filetto 1	1,5
Passo filetto 2	2
Passo filetto 3	2
Tipo di lavorazione VARI	3
Numero di principi NUMT	1
Percorso di ritorno variabile VRT	1

Programma:

G54	spostamento punto zero
G53 G0 X610 Z350	accostamento posizione cambio utensile (senza spostamento punto zero)
T5 D1 G95 S1000 M4 ; utensile per filettare	richiamo utensile
G0 X32 Z12	accostamento al pezzo
CYCLE98(0,30,-30,30,-60,36,-80,50,10,10,0.92, , , ,5,1,1.5,2,2,3,1,1)	richiamo ciclo
G0 X200 Z100	liberazione
M30	fine programma

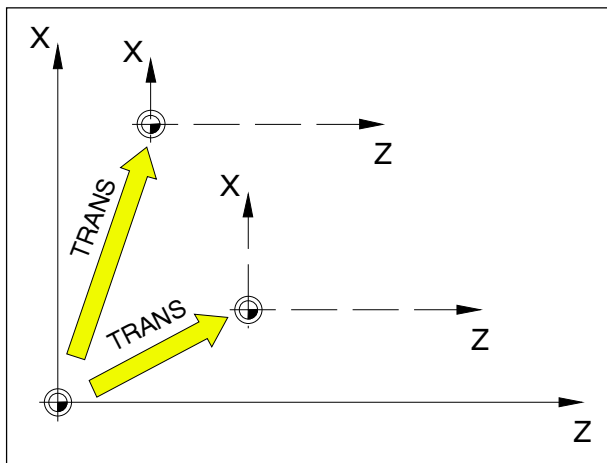


Frames

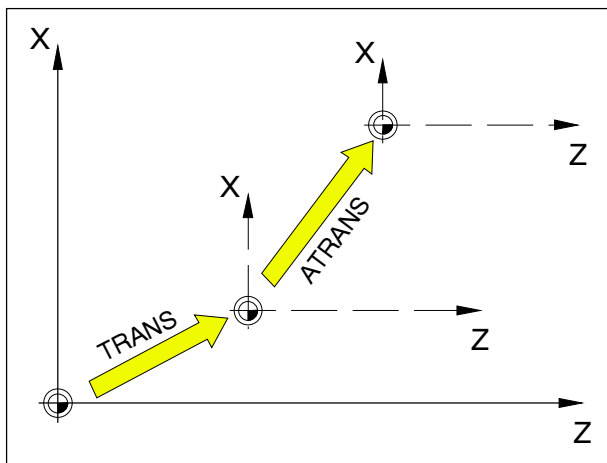
Un frame può essere composto dalle seguenti prescrizioni:

- spostare sistema di coordinate: TRANS, ATRANS
- ruotare sistema di coordinate: ROT, AROT
- graduare o alterare sistema di coordinate: SCALE, ASCALE
- speculare sistema di coordinate: MIRROR, AMIRROR

Le suddette istruzioni frame vengono programmate ciascuna in un blocco a sé stante e vengono eseguite nella stessa sequenza in cui sono state programmate.



TRANS si riferisce sempre al punto zero attuale G54 - G599.



ATRANS si riferisce al punto zero ultimamente valido G54 - G599, TRANS.

Spostamento punto zero TRANS, ATRANS

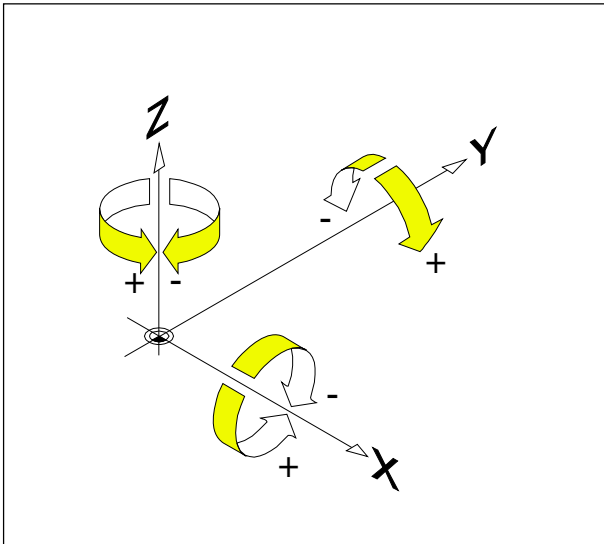
Formato:

TRANS/ATRANS X... Z...

TRANS spostamento punto zero assoluto, riferito al punto zero attuale G54-G599. (TRANS cancella tutti i frames programmabili ed impostati precedentemente (TRANS, ATRANS, ROT, AROT, ...)).

ATRANS spostamento punto zero additivo, riferito al punto zero attuale impostato (G54-G599) o programmato (TRANS/ATRANS).

Programmate con ATRANS uno spostamento basato su frames già esistenti (TRANS, ATRANS, ROT, AROT, ...).



Ruotare sistema di coordinate ROT, AROT

Con ROT/AROT il sistema di coordinate viene ruotato intorno agli assi geometrici X, Z o nel piano di lavoro attuale G18.

Per profili, i cui assi principali sono situati girati di fronte agli assi geometrici, risultano facilitazioni di programmazione.

Formato:

ROT/AROT X.. Z..

ROT/AROT RPL=..

ROT rotazione assoluta, riferita al punto zero attuale G54-G599.

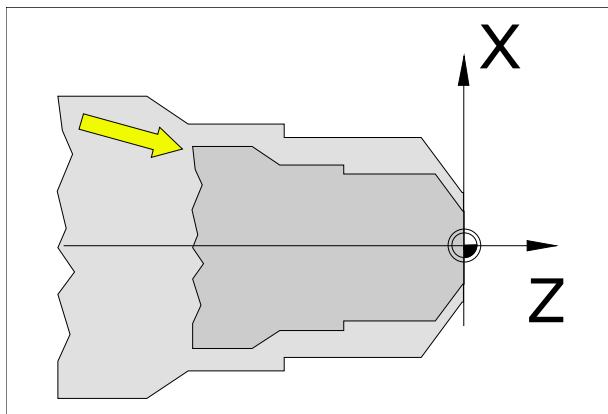
(ROSSO cancella tutti i frames programmabili impostati precedentemente (TRANS, ATRANS, ROT, AROT, ...)).

AROT rotazione additiva, riferita al punto zero attuale, impostato (G54-G599) o programmato (TRANS/ATRANS).

Programmate con AROT una rotazione basata su frames già esistenti (TRANS, ATRANS, ROT, AROT, ...).

X, Z rotazione nello spazio (in gradi); asse geometrico intorno al quale si ruota.

RPL= rotazione nel piano attivo (G17) (in gradi).



Scala SCALE, ASCALE

Con SCALE/ASCALE si indica un fattore di scala a sé per ogni asse X, Z.

Se vengono introdotti fattori diversi per X, Z, il profilo viene alterato.

Formato:

SCALE/ASCALE X.. Z..

Se si programma uno spostamento dopo SCALE/ASCALE mediante ATRANS, anche questo spostamento viene graduato.

SCALE scala assoluta, riferita al punto zero attuale G54-G599.

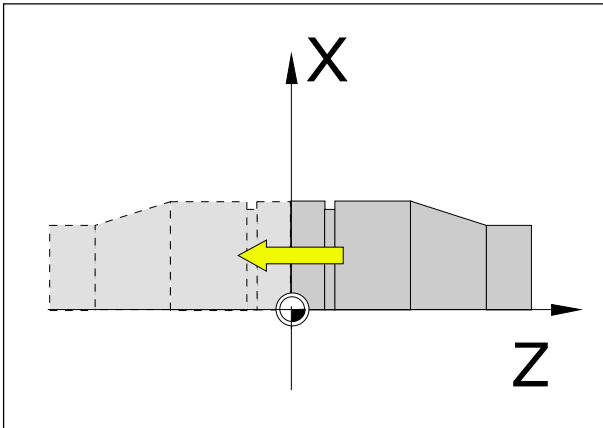
SCALE cancella tutti i frames impostati programmabili (TRANS, ATRANS, ROT, AROT, ...).

Con SCALE senza indicazione dell'asse si deselecta la scala (e tutti gli altri frames).

ASCALE scala additiva, riferita all'attuale sistema di coordinate impostato o programmato.

Programmate con ASCALE una modifica di scala basata su frames già esistenti (TRANS, ATRANS, ROT, AROT, ...).

X, Z fattore di scala per il rispettivo asse.



Speculare sistema di coordinate MIRROR, AMIRROR

Con MIRROR/AMIRROR il sistema di coordinate viene speculato intorno agli assi geometrici X, Z.

Formato:

MIRROR/AMIRROR X.. Z..

Se speculate un profilo, il senso di rotazione di cerchio G2/G3 e la compensazione raggio utensile G41/G42 vengono convertiti automaticamente.

MIRROR speculare assoluto, riferito al punto zero attuale G54-G599.

(MIRROR cancella tutti i frames programmabili, impostati precedentemente (TRANS, ATRANS, ROT, AROT, ...)).

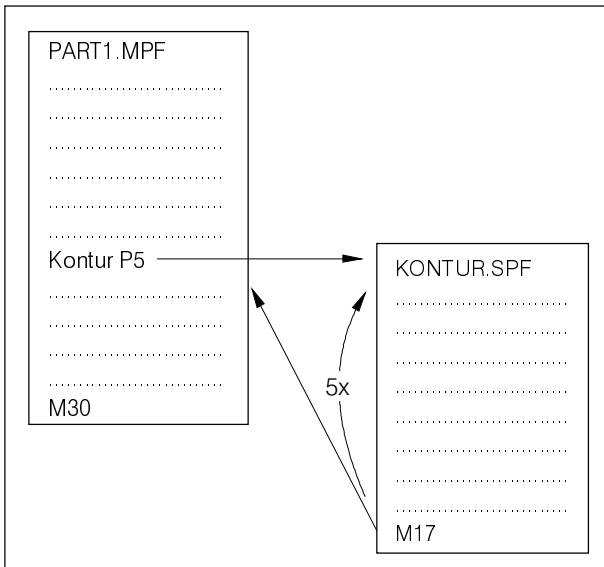
Con MIRROR senza indicazione dell'asse si diseleziona lo speculare (e tutti gli altri frames).

AMIRROR speculare additivo, riferito all'attuale sistema di coordinate impostato o programmato.

Programmate con AMIRROR una speculazione basata su frames già esistenti (TRANS, ATRANS, ROT, AROT, ...).

X, Z indicazione dell'asse geometrico intorno al quale si specula. Il valore numerico indica la distanza dell'asse speculare al punto zero, ad es. X0.

Subprogrammi



Sequenza di programma con un subprogramma

Sequenze di funzioni da ripetere varie volte possono essere introdotte come subprogramma.

I subprogrammi vengono chiamati con il loro nome.

Parametri R possono essere trasferiti a subprogrammi.

Chiamata subprogramma nel programma pezzo

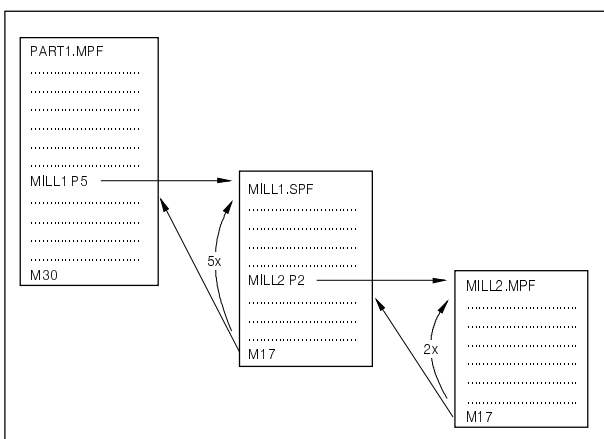
z.B.: MILL1 P1 LF

MILL1 numero subprogramma

P1 numero girate del subprogramma
(mass. 99)

Fine subprogramma con M17

ad es.: N150 M17 LF



Annidamento di subprogrammi

Annidamento subprogrammi

E' possibile un annidamento dei subprogrammi di undici volte. La ricerca blocchi automatica è possibile fino all'undicesimo piano di subprogramma.

Cicli contano ugualmente come subprogrammi, cioè ad es. un ciclo di foratura può essere chiamato al massimo dal 10° piano di subprogramma.

Subprogramma con meccanismo SAVE

Con questa funzione vengono memorizzate impostazioni attuali (dati d'esercizio) durante la chiamata di subprogramma.

Per questo durante la programmazione si deve programmare oltre a PROC il comando SAVE.

Sottoprogrammi con assegnazione di parametri


Inizio programm, PROC

Un sottoprogramma che nel corso dello svolgimento deve assumere i parametri del programma che lo ha richiamato va contrassegnato con il parola chiave PROC.

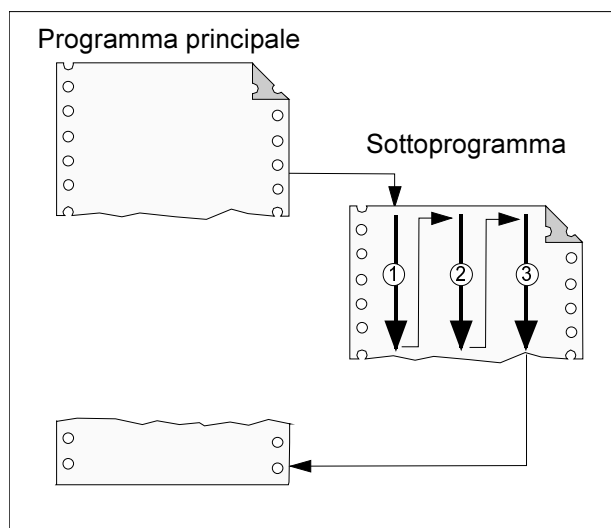
Fine programma M17, RET

Con il comando M17 si indica allo stesso tempo sia la fine di un sottoprogramma che l'ordine di ritorno al programma principale dal quale il sottoprogramma era stato richiamato.

Il parola chiave RET sta per la fine del sottoprogramma senza tuttavia interrompere il funzionamento continuo.




Il richiamo del sottoprogramma deve essere sempre programmato in un blocco NC proprio.



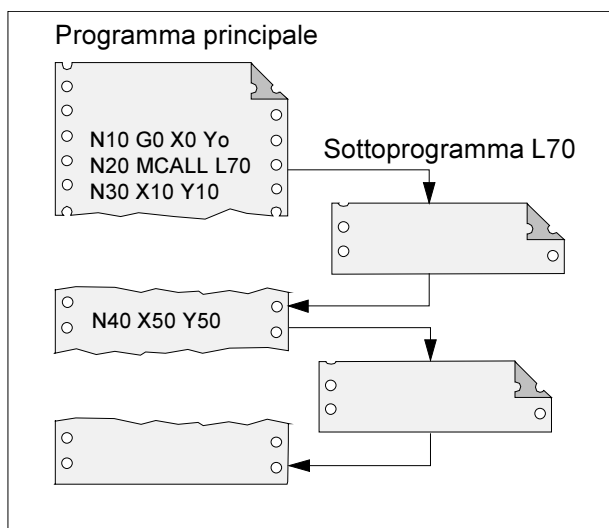
Sottoprogramma con ripetizione del programma, P

Ripetizione del programma, P Se è necessario che un sottoprogramma venga ripetuto più volte, al momento del richiamo è possibile programmare nel blocco, sotto l'indirizzo P, il numero di ripetizioni desiderato.

L'assegnazione di parametri può avvenire sempre solo al momento del richiamo di un programma o durante la prima esecuzione. Per le ripetizioni seguenti i parametri non cambiano.



In una sequenza di programma può essere attivo un solo richiamo MCALL alla volta. I parametri vengono trasferiti solo una volta al momento del richiamo MCALL.



Sottoprogramma modale, MCALL

Richiamo di sottoprogramma attivo in maniera modale, MCALL. Mediante questa funzione il sottoprogramma viene richiamato ed eseguito automaticamente dopo ogni blocco con movimento di percorso.

In tal modo è possibile automatizzare il richiamo di sottoprogrammi che devono essere eseguiti su posizioni diverse del pezzo, per esempio nella preparazione di dime di foratura.

Esempio

```

N10 G0 X0 Y0
N20 MCALL L70
N30 X10 Y10
N40 X50 Y50

```

Disattivazione di un richiamo di sottoprogramma modale

Con MCALL senza richiamo di sottoprogramma oppure programmando un nuovo richiamo di sottoprogramma modale per un nuovo sottoprogramma.

Salti di programma

Salti di programma incondizionati

Formato

Label:

GOTOB LABEL

oppure

GOTOF LABEL


Label:

GOTOB Istruzione di salto con salto all'indietro (in direzione dell'inizio programma)

GOTOF Istruzione di salto con salto in avanti (in direzione della fine programma)

LABEL Destinazione (label all'interno del programma)

LABEL: Dest. di salto



Il salto incondizionato/condizionato deve essere sempre programmato in un proprio blocco NC.

I programmi principali, i sottoprogrammi, i cicli e le routine di interrupt eseguono naturalmente i blocchi nella stessa sequenza nella quale essi sono stati programmati. Da una posizione qualsiasi dello stesso programma è possibile saltare a questa destinazione con il comando GOTOF opp. GOTOB.

Il programma viene elaborato a partire dalla istruzione immediatamente successiva alla destinazione del salto.

Salti di programma condizionati

Formato:

Label:

IF espressione GOTOB LABEL

oppure

IF espressione GOTOF LABEL

LABEL:

IF Condizione

GOTOB Istruzione di salto con salto all'indietro (direz. inizio programma)

GOTOF Istruzione di salto con salto in avanti (direz. fine programma)

LABEL Destinazione (label all'interno del programma)

LABEL: Destinaz. del salto

Utilizzando le istruzioni IF è possibile formulare le condizioni di salto. Il salto alla destinazione programmata avviene solo se le condizioni del salto sono soddisfatte.

Programmazione di messaggi MSG


I messaggi possono essere programmati per informare l'operatore durante l'esecuzione del programma sulla situazione attuale della lavorazione.

Un messaggio in un programma NC viene generato facendo seguire alla parola chiave "MSG" il testo del messaggio racchiuso tra parentesi tonde "()" e virgolette.

Un messaggio può essere cancellato anche con "MSG()".

Esempio:

```
N10 MSG ("Sgrossatura del profilo")  
N20 X... Y...  
N ...  
N90 MSG ()
```



Il testo di un messaggio può essere lungo max. 124 caratteri e viene visualizzato su due righe (2*62 caratteri).

All'interno di un testo di messaggio possono anche essere visualizzati i contenuti di variabili.

In un programma NC, oltre ai messaggi, possono essere generati anche allarmi. Tali allarmi vengono visualizzati sul video in un campo apposito. Ad ogni allarme è legata una reazione del controllo numerico dipendente dalla categoria dell'allarme.

Gli allarmi vengono programmati con la parola chiave "SETAL" seguita da un numero di allarme tra parentesi tonde.

Gli allarmi vengono programmati sempre in un blocco a sé stante.

Esempio:

```
N100 SETAL (65000) ;generare l'allarme n. 6500
```


Asse C

Per fresare superfici (quadrate, esagonali ecc.) gli assi C e la slitta utensili devono essere mossi in una certa relazione uno verso l'altro (=dentatura a creatore).

Con l'accessorio software "TMCON" tali superfici possono essere programmate facilmente.

Descrizione ed esempio di programmazione vedasi capitolo "Programmazione/TMCON".

Innesto e posizionamento dell'asse C

SPOS[1]=0	attivare asse C e posizionarlo su 0°
o	su 0°
G0 C90	posizionare l'asse C su 90°

Deselezione dell'asse C

M3, M4, M5

Operazione JOG degli assi C

Per poter operare gli assi C nel modo JOG, si deve effettuare prima il seguente programma nel modo operativo MDA:

Mandrino principale	
SPOS=0	(inserire asse C e posizionare su 0)
G0 C0	(movimento asse C)
M30	



Con la PC-Turn 155 l'asse C non si può operare nel modo Jog.

Nota:

La programmazione di comandi di posizionamento mandrino deve succedere sempre in un blocco NC a sé.



Posizionamento del mandrino SPOS, SPOSA

SPOS=... oppure SPOS [n]=
M70 oppure Mn=70
SPOSA=... oppure SPOSA [n]=
WAITS oppure WAITS (n,n,n)

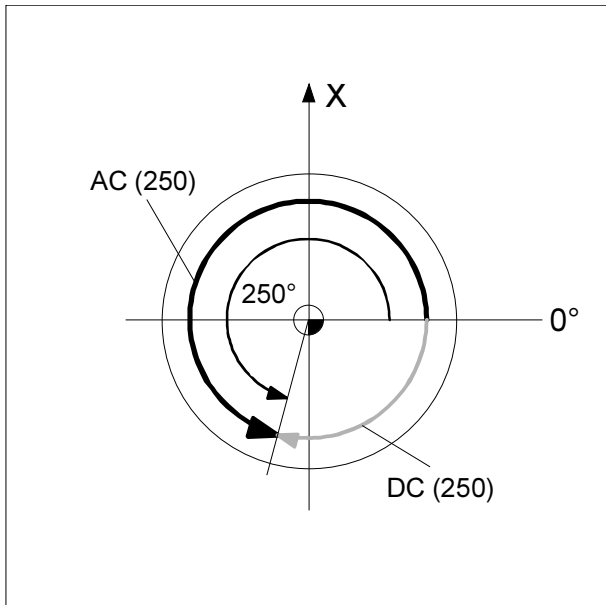
SPOS/SPOS[n] posizionare mandrino master o mandrino n. Blocco NC viene continuato soltanto dopo posizionamento

M70/Mn=70 cambiare mandrino master o mandrino n in operazione assiale. Non viene accostata una posizione definita.

SPOSA/SPOSA[n] posizionare mandrino master o mandrino n. Blocco NC viene continuato anche se la posizione non viene raggiunta.

WAITS/WAITS(n,n,n) Attendere il raggiungimento della posizione mandrino, WAITS vale per il mandrino master o per il mandrino di cui è stato indicato il numero

Con SPOS/M70 e SPOSA è possibile posizionare i mandrini su determinate posizioni angolari, ad esempio per il cambio utensile. Il mandrino può essere mosso come asse di contomitura utilizzando l'indirizzo ad esso abbinato e definito nei dati macchina. Con M70 vengono utilizzati immediatamente i dati macchina per il mandrino selezionato. Fornendo l'indicatore d'asse, il mandrino viene considerato come asse.



Indicazione della posizione del mandrino

La posizione del mandrino viene impostata in gradi. Dato che qui non sono validi i comandi G90/G91, valgono le seguenti impostazioni esplicite:

AC(...) Impostazione assoluta delle quote
 IC(...) Impostazione incrementale delle quote
 DC(...) Posizionam. su un valore assoluto attraverso il percorso più breve
 ACN(...) Impostazione assoluta delle quote, Posizionam. in direzione negativa
 ACP(...) Imposto assoluta delle quote, Posizionam. in direzione positiva

Esempio: N10 SPOSA [2] =ACN (250)

Il mandrino 2 deve essere posizionato su 250° in direzione negativa.

In assenza di specificazione viene considerata automaticamente l'impostazione DC. I:) Per ogni blocco NC sono possibili 3 indicazioni di posizione mandrino.

Nota:

SPOS eSPOSA agiscono fino al prossimo M3, M4, M5.

Se il mandrino è stato disinserito invece di SPOS con SPCON, esso deve essere riinserto con SPCOF.

Sincronizzazione dei movimenti mandrino: WAITS, WAITS (n,n,n)

Nel programma NC è possibile contrassegnare con WAITS una posizione in corrispondenza della quale si attende che uno o più mandrini programmati nei precedenti blocchi NC con SPOSA raggiungano la posizione programmata.

Esempio: N10 SPOSA [2] =180 SPOSA [3]=0
 N20...N30
 N40 WAITS (2,3)

Nel blocco N40 si attende fino a che i mandrini 2 e 3 non abbiano raggiunto le posizioni impostate nel blocco N10.

Nota:

Con M3 e M4 inserite il mandrino si arresta nella posizione programmata senza inversione.

Se il mandrino non è stato ancora sincronizzato con la tacca di zero, viene considerato il senso di rotazione positivo dal dato macchina (impostazione di default).

WAITP(...)

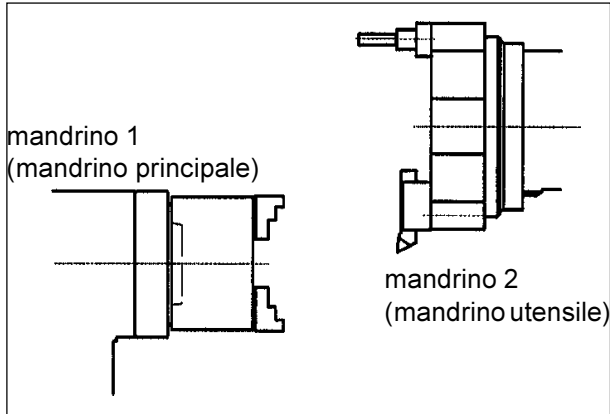
Con WAITP è possibile

- programmare nel programma il punto al quale si attende fino a che un asse sotto POSA raggiunga il punto finale.
- rilasciare un asse come asse di pendolamento
- rilasciare un asse per il movimento come asse di posizionamento concorrente

Dopo un WAITP l'asse non è più utilizzato dal programma NC finché non viene riprogrammato.

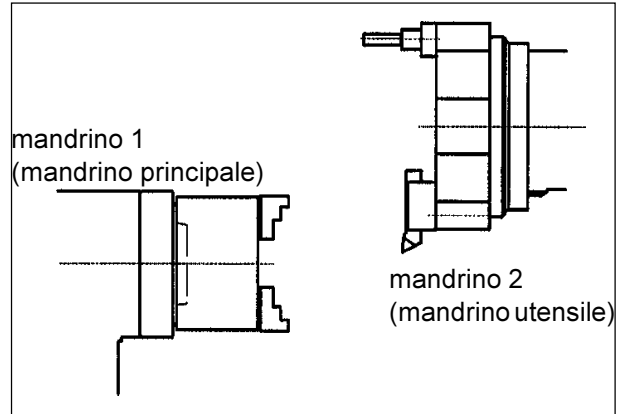
Indirizzi ampliati del numero di giri del mandrino S e dei sensi di rotazione del mandrino M3, M4, M5, SETMS

Mandrino 1 = mandrino master (= stato d'inserzione)



S...M3 mandrino princ.p.a destra, velocità S...
 S...M4 mandrino princ.. a sinistra, velocità S...
 M5 mandrino principale arresto
 S2=... M2=3 mandrino utensile a destra, veloc. S...
 S2=... M2=4 mandrino utensile a sinistra, veloc. S...
 M2=5 mandrino utensile arresto

Mandrino 2 = mandrino master



S1=... M1=3 mandrino princ.p.a destra, velocità S...
 S1=... M1=4 mandrino princ.. a sinistra, velocità S...
 M1=5 mandrino principale arresto
 S...M3 mandrino utensile a destra, veloc. S...
 S...M4 mandrino utensile a sinistra, veloc. S...
 M5 mandrino utensile arresto
 SETMS(2) mandrino 2 diventa mandrino master
 SETMS resettare su stato d'inserzione

Esempio 1

Il mandrino principale rimane mandrino master:
 L'indirizzo (numero mandrino) degli utensili azionati deve essere programmato addizionalmente

S2000 M3 mandrino principale ins.
 T1 D1 utensile T1
 G94 S2=1000 M2=3 velocità per utensili azionati

↑ ↑ ↑ ↑ senso di rotazione M3
 numero mandrino 2

solamente G94(mm/min) possibile..
 Con G95(mm/giro) l'avanzamento si riferirebbe alla velocità del mandrino master (= mandrino principale)

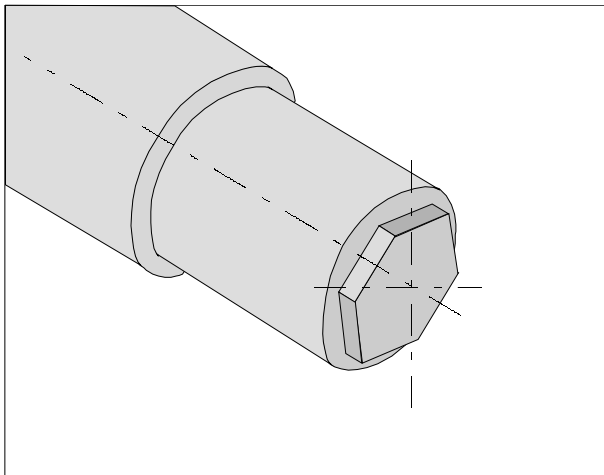
Esempio 2

Il mandrino utensile viene impostato su mandrino master.
 Gli utensili azionati vengono programmati uguale ai mandrini principali.

T1 D1 utensile T1 corr. utensile
 SETMS(3) mandrino 2 diventa mandrino master
 SPOS[1]=0 attivare asse C

G95 S1000 M3 velocità per utensile azionato

↑ G95(mm/giro) o G94(mm/min) possibile.
 G95 si riferisce alla velocità del mandrino master (=utensile).
 Filettare possibile anche con maschio per filettare senza compensazione longitudinale.



TRANSMIT

TRANSMIT - TRANSform - Milling Into Turning

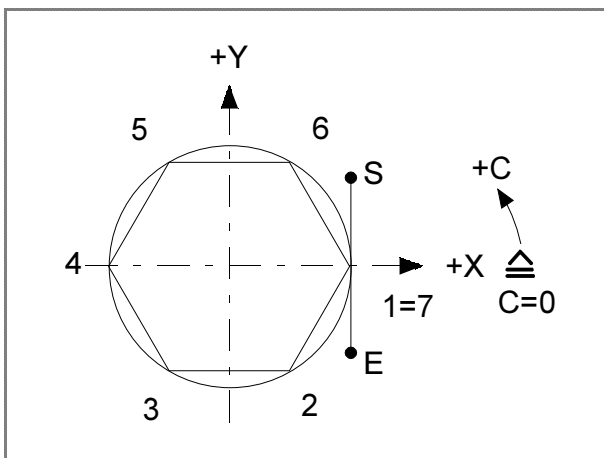
Mediante Transmit si può fresare qualsiasi profilo sulla superficie trasversale dei pezzi.

Selezione:
generale TMCON

Deselezione:
generale TMCOFF

TMCon e TMCOFF sono memorizzati sotto i cicli d'utente e con ciò liberamente editabili.

Esempio- Transmit (esagonale SW30)



Punto	X	Y
S	17.32	10
1	17.32	0
2	8.66	-15
3	-8.66	-15
4	-17.32	0
5	-8.66	15
6	8.66	15
7	17.32	0
E	17.32	-10

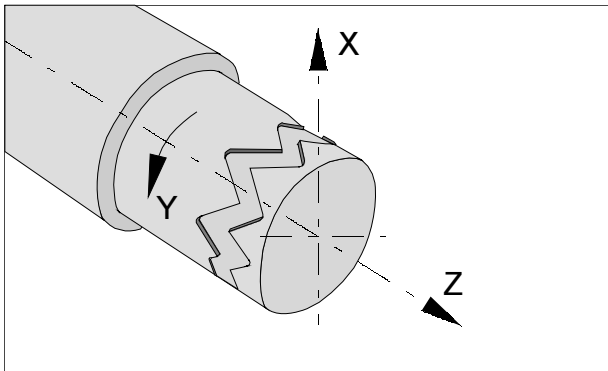
```
G54
TRANS Z100
TMCON
T3 D1 (fresa a candela assiale DM 5
        tipo utensile 100;L1=Z L3=X)
```

```
G94 S1000 M3 F120
G0 X45 Y10
X17.32 Y10 G41
Z-6
G1 Y0
X8.66 Y-15
X-8.66
X-17.32 Y0
X-8.66 Y15
X8.66
X17.32 Y0
Y-10
G40
Z100 M5
TMCOFF
```

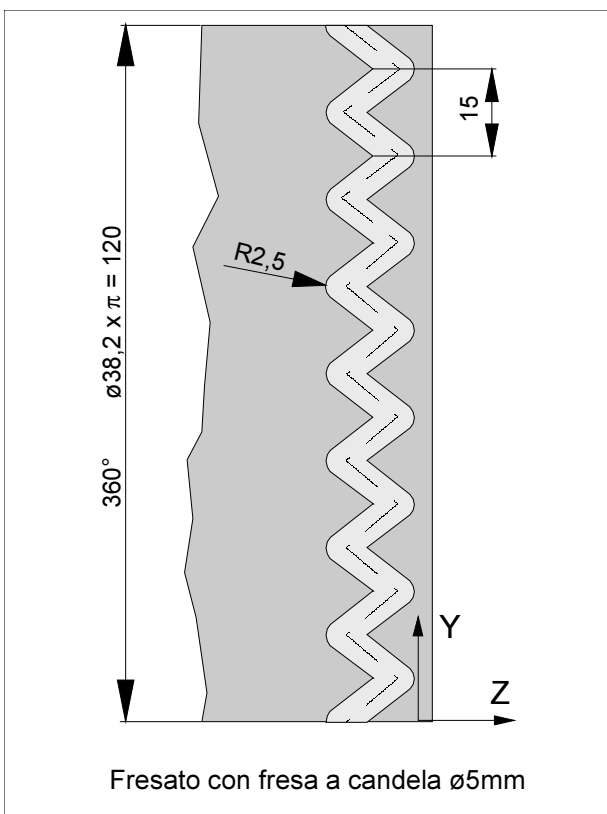
(deselezione della trasformazione)

M30

Nota:
A causa del G17 (programmato TMCON) si deve programmare per L1 il valore Z e per L3 il valore X durante la misurazione degli utensili.



Nota:
 Da una trasformazione attuale o deselegione di trasformazione vengono deselezionati lo spostamento punto zero e le trasformazioni precedenti (ad es. Transmit) e perciò devono essere programmati di nuovo.



TRACYL

Viene usato per la fresatura di profilo sulla superficie laterale..

La trasformazione per curve su cilindro TRACYL consente le seguenti prestazioni:

- cave longitudinali su corpi cilindrici
- cave radiali su corpi cilindrici
- cave con qualsiasi disposizione su corpi cilindrici

L'andamento delle cave viene programmato in riferimento alla superficie sviluppata e piana del cilindro.

Selezione:

generale TRACYL()

Deselezione:

generale TRAFOOF

Esempio- Tracyl

G54

TRANS Z150

T7 D1

(fresa a candela assiale
DM 5 tipo utensile 100)

G19

SETMS (2)

(utensile azionato)

G95 S1000 M3

G0 X45 Z0

SPOS [1]=0

(mandrino principale su 0)

TRACYL (38.2)

(indicare \varnothing pezzo)

G54

TRANS Z150

G1 X35 Y0 Z0 F0.3

G1 Z-10 Y7.5

Z0 Y15

Z-10 Y22.5

Z0 Y30

Z-10 Y37.5

Z0 Y45

Z-10 Y52.5

Z0 Y60

Z-10 Y67.5

Z0 Y75

Z-10 Y82.5

Z0 Y90

Z-10 Y97.5

Z0 Y105

Z-10 Y112.5

Z0 Y120

X45

TRAFOOF

(Deselezione della
trasformazione)

G54

TRANS Z150

G0 X100 Z0

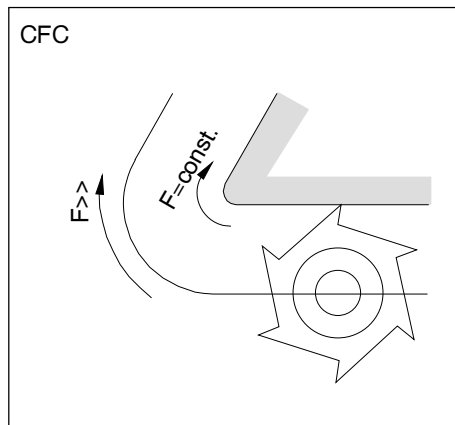
M30

Ottimizzazione d'avanzamento CFTCP, CFC, CFIN

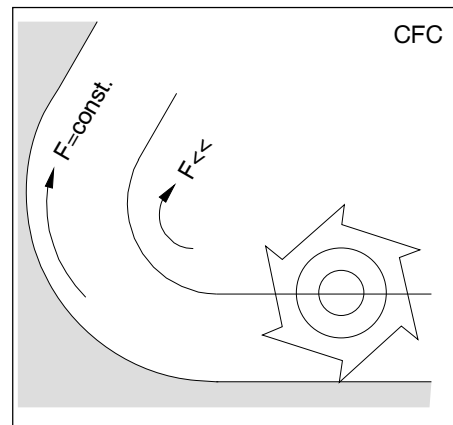
Impostazione base (CFC):

Con compensazione raggio utensile selezionata G41/42 l'avanzamento si riferisce al profilo programmato.

Con l'impostazione base CFC con curvature sul lato voltato via dal profilo dell'utensile possono risultare avanzamenti alti o bassi non desiderati.



Utensile fuori della curvatura



Utensile entro la curvatura

Con i comandi seguenti potete determinare il comportamento d'avanzamento:

CFTCP

(Constant Feed in Tool Centre Point)

Avanzamento costante della via centro fresa.

L'andamento del profilo non influisce l'avanzamento nella via centro fresa.

Applicazione:

Fresa taglia sul diametro pieno.

(ad es. sgrossatura)

CFIN

(Constant Feed at Internal radius)

La velocità d'avanzamento si riduce se l'utensile si trova entro la curvatura.

Su curvature esterne la velocità d'avanzamento non viene aumentata (importante per lavorazione dal pieno, finitura frontale ecc.).

CFC

(Constant Feed at Contour)

Impostazione base.

Avanzamento costante sulla curvatura.

La velocità d'avanzamento della via centro fresa si aumenta se l'utensile si trova fuori della curvatura e si riduce se l'utensile è entro la curvatura.

Applicazione:

Fresa taglia soltanto sul profilo.

(ad es. finitura)

Descrizione comando funzioni M


M00 Arresto programmato incondizionato

Questo comando causa un arresto nell'esecuzione di un programma pezzo.

Mandrino principale, avanzamenti e refrigerante vengono disattivati.


Lo sportello protettivo di trucioli può essere aperto senza far scattare alcun allarme.

L'esecuzione del programma può essere ripresa con

il tasto "NC START" . Di seguito l'azionamento principale viene riattivato con tutti i valori precedentemente attivi.

M01 Arresto programmato condizionato

M01 ha lo stesso effetto come M00, però soltanto se è stata inserita la funzione "ARRESTO PROGRAMMATO SI" al di sopra del softkey nel menu INFLUENZA PROGRAMMA.

Con "NC START"  si può continuare la sequenza di programma. Di seguito viene riinserito l'azionamento principale con tutti i valori precedentemente attivi.

M02 Fine programma principale

M02 ha lo stesso effetto come M30.

M02=3 AWZ EIN im Uhrzeigersinn

M02=4 AWZ EIN im Gegenuhrzeigersinn

M02=5 AWZ AUS

M03 Mandrino principale INS. rotazione destrorsa

Il mandrino viene inserito, purchè sia stato programmato un numero di giri o una velocità di taglio, sia chiuso lo sportello protettivo di trucioli e sia serrato un utensile in modo corretto.

M03 deve essere usato per tutti gli utensili taglienti a destra o serrati in modo "inverso", se l'utensile è dietro al centro della rotazione.

M04 Mandrino principale DISINS. rotazione sinistrorsa

Sono valide le stesse condizioni come descritto sotto M03.

M04 deve essere usato per tutti gli utensili taglienti a sinistra o serrati in modo "normale", se l'utensile è dietro del centro di rotazione.

M05 Mandrino principale DISINS.

L'azionamento principale viene frenato elettricamente.

Alla fine del programma il mandrino principale si spegne automaticamente.

M06 Cambio utensile

Codice M per cambio utensile

M08 Refrigerante INS.

solamente per macchine con dispositivo di refrigerante.

Il refrigerante viene inserito.

M09 Refrigerante DISINS.

solamente per macchine con dispositivo di refrigerante.

Il refrigerante viene disinserito.

M10 Freno mandrino INS.

Freno mandrino viene attivato.

M11 Freno mandrino DISINS.

Freno mandrino viene disattivato.

M17 Fine subprogramma

M17 viene scritto nell'ultimo blocco di un subprogramma. Può essere solo in questo blocco o insieme ad altre funzioni.

Il richiamo di un subprogramma e M17 non devono essere nello stesso blocco (ad es. annidamento).

M20 Cannotto INDIETRO

solamente per accessorio contropunta automatica.

Il cannotto va indietro.

Vedasi H: funzioni dell'accessorio.

M21 Cannotto AVANTI

Il cannotto va in avanti.

Vedasi H: funzioni dell'accessorio.

M23 Raccogliitore indietro

M24 Raccogliitore avanti

M25 APRIRE dispositivo di serraggio

Il dispositivo di serraggio apre.

Vedasi H: funzioni dell'accessorio.

**Attenzione:**

Se in un programma si trovano comandi M che la macchina non può eseguire, viene ignorato il rispettivo comando M e il programma continua. Per questo possono avvenire eventualmente collisioni (ad es. con manipolazione pezzo mancante).

M26 CHIUDERE dispositivo di serraggio

solamente per accessorio dispositivo di serraggio
solamente sul PC TURN 120/125.

Il dispositivo di serraggio chiude.
Vedasi H: funzioni dell'accessorio.

M30 Fine programma principale

Con M30 tutti gli azionamenti si spengono e il controllo viene rimesso sull'inizio del programma.

Inoltre il contatore pezzi viene incrementato di "1".

M71 Soffiaggio INS.

solamente con accessorio dispositivo di soffiaggio.
Il dispositivo di soffiaggio viene attivato. Il soffiaggio deve essere effettuato con mandrino in marcia.

M72 Soffiaggio DISINS.

solamente con accessorio dispositivo di soffiaggio.
Il dispositivo di soffiaggio viene disattivato.

Programmazione libera di profilo

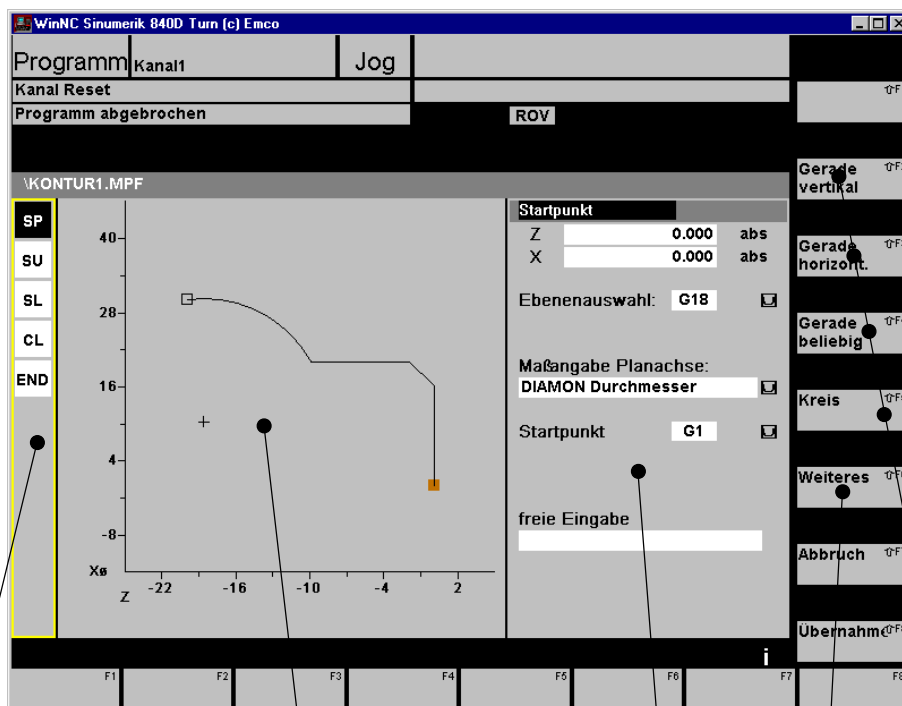
La programmazione libera di profilo è un tool d'assistenza per l'editore.

Un calcolatore di profilo integrato calcola parametri eventualmente mancanti non appena risultati da altri parametri.

Adizionalmente sono a disposizione elementi di transizione di profilo come smussi e raggi.

La selezione s'effettua nel campo di manovra programma.

Attraverso i softkey "Pezzo" e "Programma pezzi" selezionate un programma esistente e/o aprite un nuovo programma pezzi. Con i softkey "Assistenza" e "Nuovo profilo" e/o "Ritradurre" aprite l'editore di profilo.



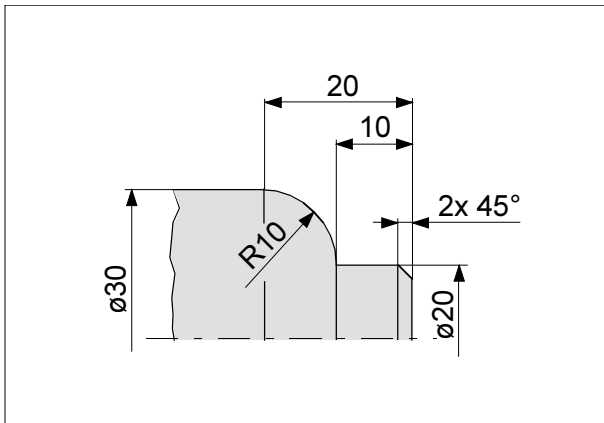
Elementi di profilo programmati (possono essere riaperti con doppio clic)

Rappresentazione grafica degli elementi di profilo programmati

Finestra di programmazione

Elementi di profilo

Ulteriori funzioni di profilo (polo, chiudere profilo)



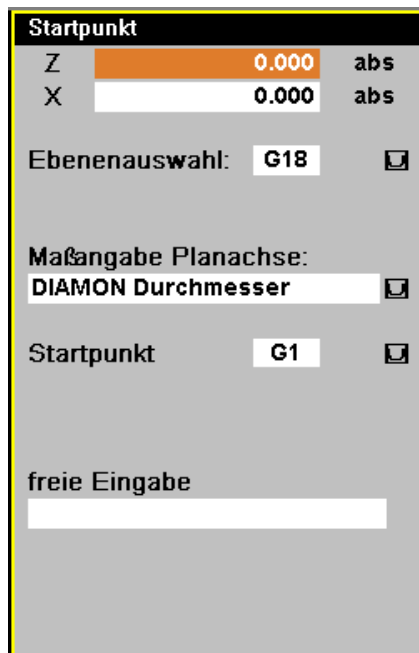
Esempio di programmazione

Programmazione di profilo:

Determinare punto di partenza

Entrando profili si comincia con la determinazione del punto di partenza.

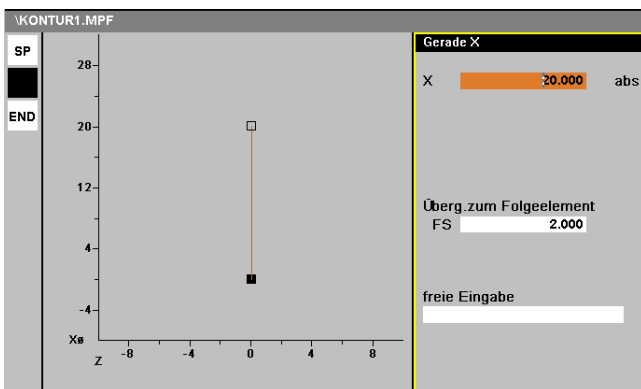
- Le coordinate per X e Z devono essere programmate in modo assoluto.
- Selezione piano: G17 / G18 / G19
- Indicazione dimensione asse piano
 - DIAMON (diametro)
 - DIAMOF (raggio)
 - DIAM90 (diametro/raggio)
- (Raggiungere) punto di partenza: G0 / G1



Con il softkey "Trasferimento elemento" i valori programmati vengono trasferiti nell'editore.

Con il softkey "Tutti i parametri" si aprono ulteriori parametri per la definizione di profilo.

Con il tasto di spaziatura o il softkey "Alternativa" si può selezionare tra le opzioni di selezione.



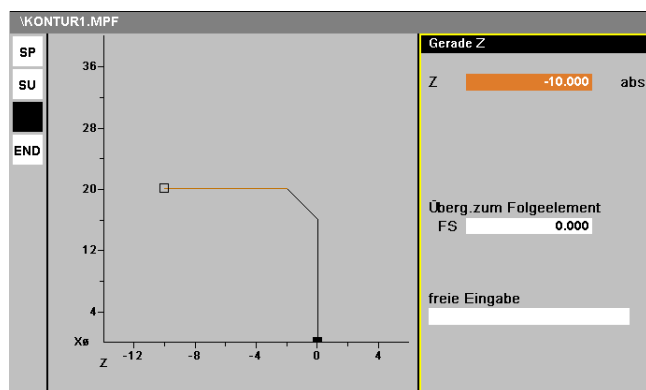
Descrizione di profilo "Retta verticale"

Selezione softkey "Retta verticale"

Punto finale X 20.000
 Transizione all'elemento seguente FS 2.000

Nella transizione al elemento seguente ha la possibilità di selezionare uno smusso o un raggio.

Con il softkey "Trasferimento elemento" si trasferisce la descrizione di profilo all'editore.

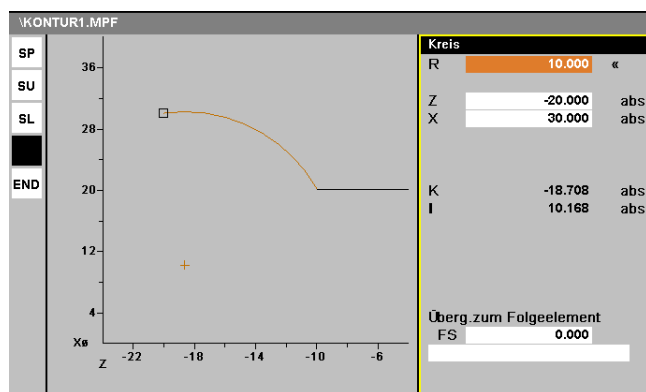


Descrizione di profilo

Selezione softkey "Retta orizzontale"

Punto finale X -10.000
 Transizione all'elemento seguente 0.000

Con il softkey "Trasferimento elemento" si trasferisce la descrizione di profilo all'editore.



Descrizione di profilo "Cerchio"

Selezione softkey "Cerchio"

Raggio 10
 Punto finale Z -20.000
 Punto finale X 30
 Transizione all'elemento seguente 0.000

Con indicazione completa di raggio e punto finale i valori per I e K vengono calcolati automaticamente.

Con il softkey "Selezione dialogo" si può fare la scelta giusta delle proposte. Con "Trasferimento Dialogo" si trasferisce la selezione.
 Con il softkey "Trasferimento elemento" si trasferisce la descrizione di profilo all'editore.

Con il softkey "Trasferimento" ritornare dalla programmazione libera di profilo all'editore.



Durante la ritraduzione si riproducono solamente gli elementi di profilo creati con la programmazione libera di profilo. Testi elaborati successivamente nel testo di programma vanno persi.

Un profilo già esistente può essere elaborato con il softkey "Ritradurre". Facendo così si deve posizionare il cursore dell'editore all'interno del profilo.

The screenshot shows a programming interface for 'Gerade ZX'. It includes input fields for Z and X coordinates, an angle α_1 , a transition type 'Überg.zum Folgeelement' with a value of 0.000, and a 'freie Eingabe' field.

Softkey "Retta qualsiasi"

Con la funzione si possono programmare rette qualsiasi.

Una retta qualsiasi è un'inclinazione in direzione X o Z, cui punto finale si programma attraverso un punto di coordinate.

Se non vengono programmati campi d'entrata di parametri, il controllo assume che questi valori sono sconosciuti e prova a calcolarli da altri parametri.

Softkey "Ulteriore"

Sotto il softkey "Ulteriore" si trovano i softkey "Polo" e "Chiudere profilo".

Il softkey "Polo" non è attivo.

Il softkey "Chiudere profilo" serve alla chiusura di un profilo con una retta.

Differenze processore di profilo EMCO – Siemens Versione KP 1.0.5

Grafica

- soluzione alternativa non viene indicata
- differente logica di cambiamento di scala
- smussi sono disegnati solamente tra rette
- scarichi non vengono disegnati (generalmente non sono implementati)

Entrata

- 'tangenziale' si rappresenta come $\alpha_2 = 0.000$
- Softkey "Tangente al prec." si rappresenta in modo attivato per elementi con transizione tangenziale
- 'Chiudere profilo' crea solamente una (qualsiasi) e non due rette (verticale e orizzontale)
- non si può lavorare con coordinate polari

Elementi di profilo

- Scarico non è implementato

Processore di contorno:

- con soluzioni coincidenti avviene tuttavia a volte un dialogo di selezione
- occasionalmente non si può selezionare una soluzione alternativa (per punto di partenza o finale di un elemento di profilo). In questo caso aiuta un cambio all'altro elemento di profilo interessato.

Codice prodotto

- valori di coordinate invariabili nel codice non vengono omessi generalmente (solamente con

rette orizzontali e/o verticali)

- soluzioni multiple selezionate non possono essere ritradotte da un codice Siemens (viene visualizzata la prima soluzione).
- un codice con soluzioni multiple selezionate non può essere ritradotto da un controllo originale
- il testo dall'entrata libera viene depositato in un campo specifico EMCO, però non produce un codice NC
- smussi tra retta e cerchio e/o cerchio e cerchio producono un codice differente

Messaggi d'errore

- „Smusso/Raccordo troppo grande“
Il valore per la transizione con smusso o raggio è troppo grande.

- Rimedio: selezionare valore di transizione minore.
- „Valori di geometria contraddittori!“
A causa dell'ultima entrata si è osservata una contraddizione.
Esempi:
 - Punti finali al di fuori dei cerchi
 - Punti d'intersezione nell'infinito
 - tangenti dei punti dentro il cerchioRimedio: correggere l'ultima entrata
 - „Funzione non ammessa!“
L'ultima entrata o selezione al momento non è ammessa
Esempi:
 - Transizioni all'elemento seguente con raggi con elementi con collegamento tangenziale all'elemento precedente
 - Gole come transizione (sono generalmente non implementate)
 - Transizioni con elementi di profilo indefinitiRimedio: selezionate una transizione valida all'elemento seguente
 - „Scegliere prima il dialogo!“
Volete fare un'entrata mentre si aspetta la selezione di una soluzione.
Rimedio: fate prima una selezione, poi possono essere effettuate ulteriori entrate.

Aiuto

- Immagini d'aiuto sono in una finestra modale, perciò il processo di profilo non è operabile mentre si visualizza un'immagine d'aiuto.
- Le immagini d'aiuto del controllo originale non sono tutte implementate.

E: Correzione utensile / misurazione utensile

Correzione utensile

Richiamo utensile

T..: numero utensile nel magazzino

D..: numero correzione utensile

Ad ogni numero utensile T possono essere assegnati fino a 8 numeri di correzione D.

Il controllo SINUMERIK 810D/840D denomina i dati di correzione D come tagliente.

Un utensile può avere parecchi numeri di correzione (ad es. un utensile di gola viene misurato al vertice destro e sinistro).

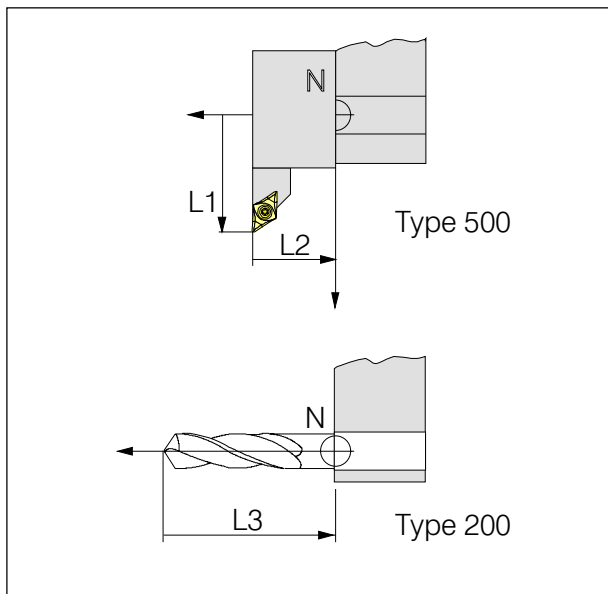
Secondo l'uso si richiama nel programma ad es. T1 D1 o T1 D2.

Con il comando T..D.. si richiamano i valori di correzione utensile D, e si cambia l'utensile.

I dati per la correzione utensile (lunghezze d'utensile, raggio utensile, ...) vengono letti dalla memoria di correzione utensile.

Numeri d'utensile possibili:

T 1..32000, D 1..9



Direzione della correzione longitudinale per i tipi d'utensili

Correzione lunghezza utensile

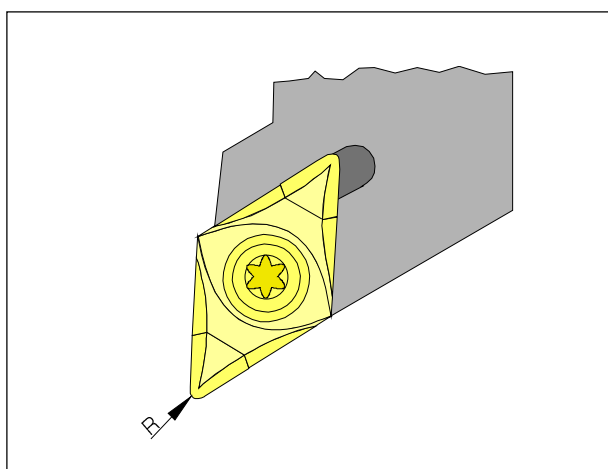
La correzione di lunghezza utensile ha un effetto verticale sul piano di lavoro (G17-G19).

Applicazione principale durante la tornitura: G18 - correzione lunghezza utensile L1 in X.

Con la correzione lunghezza utensile il punto zero utensile viene trasferito dal punto di riferimento supporto utensile N alla punta dell'utensile.

Pertanto tutte le indicazioni di posizione si riferiscono alla punta d'utensile.

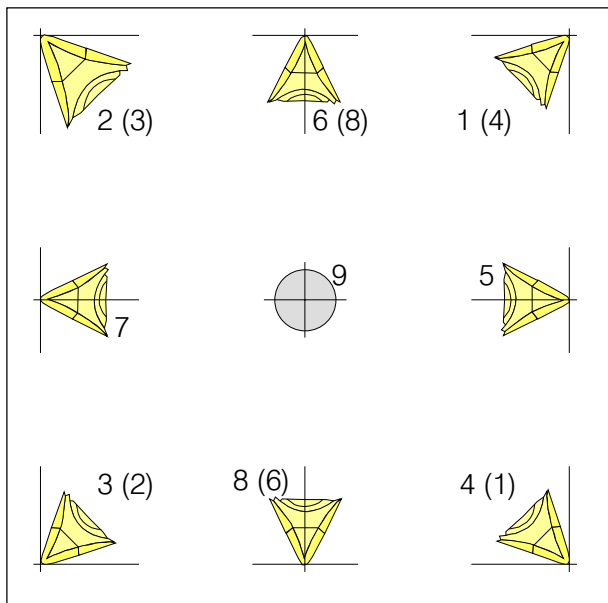
Nella maggioranza dei torni il punto di riferimento supporto utensile N si trova sulla superficie frontale del disco torretta cambiautensile e/o del portautensile.



Raggio tagliente R

Raggio tagliente

L'indicazione del raggio tagliente è necessaria soltanto, se una compensazione raggio tagliente (G41, G42) viene selezionata per il rispettivo utensile.



Posizione tagliente degli utensili

Posizione tagliente

Considerate l'utensile come viene serrato nella macchina per determinare il tipo.
Per macchine in cui l'utensile è al di sotto (davanti) del centro di rotazione (ad es. PC TURN 50/55), si devono utilizzare i valori tra parentesi a causa dell'inversione della direzione +X.

Il rilevamento dei dati utensili viene effettuato con tipo 1-9 per:

L1: in direzione X assoluta dal punto "N" nel raggio

L2: in direzione Z assoluta dal punto "N"

R: raggio tagliente

Tipo utensile: posizione tagliente (1-9)

Il rilevamento dei dati utensili viene effettuato con tipo 10 per:

L1: in direzione Z assoluta dal punto "N"

tipo utensile: punta (10)

Tipi d'utensili

Utensili di foratura

200 punta elicoidale

205 punta piena

210 asta di perforazione

220 punta a centrare

230 fresa per svasare

231 fresa piatta

240 maschio filetto standardizzato

241 maschio filetto fine

242 maschio filetto Withworth

250 alesatore

Utensili da tornire

500 utensile per sgrossare

510 utensie per finitura

520 utensile di gola

530 utensile di troncatura

540 utensile per filettare

WinNC SINUMERIK 840D TURN (c) EMCO

Parametri | Canale 1 | Jog | \PROG\MPF.DIR
TEIL1.MPF

Reset canale | Programma interrotto | ROV

Correzioni utensili 1

Nr. T	1	Nr. D	1	Quant. taglien.	1
Tipo utens.	510	Utensile di finitura			
Posiz. tagl.	3				
		Geometria	Usura	Base	
Corr. lungh. utens					
Lungh. 1 :	<input type="text"/>	<input type="text"/>	<input type="text"/>		mm
Lungh. 2 :	<input type="text"/>	<input type="text"/>	<input type="text"/>		mm
:					
Correz. del raggio					
Raggio :	<input type="text"/>	<input type="text"/>			mm
Tecnologia					
Ang. libero :	<input type="text"/>				grad
DP25 ris :	<input type="text"/>				

Correz. utensile F1 | Parametri R F2 | Dati setting F3 | Spostam. origine F4 | Dati utente F5 | F6 | F7 | Rilevare correz. F8 >

Nr. T + F1
Nr. T - F2
Nr. D + F3
Nr. D - F4
cancell F5
vai a F6
Elenco F7
nuovo F8

Numero T

Sotto questo numero si richiama l'utensile (numero posto nel portautensile)

Numero D

Numero della correzione utensile. Un utensile può avere parecchi numeri di correzione (ad es. vertice sinistro e destro di un utensile di gola)

Numero tagliente

Numero dei numeri D per il rispettivo utensile.

Tipo utensile

Con questo numero si determina il tipo dell'utensile.

Geometria

Dimensioni dell'utensile

Usura

Deviazioni dal valore di geometria

Base

Dimensioni di un portautensile in cui vengono serrati gli utensili.

La somma dalla geometria, usura e base produce la correzione utensile totale attiva.

Softkeys:

T-Nr +, T-Nr -

Cambia al prossimo numero utensile in alto e/o in basso.

D-Nr +, D-Nr -

Cambia nell'utensile attuale sulla prossima correzione in alto e/o in basso.

Cancellatura

Cancellatura di un utensile dalla lista o cancellatura di una correzione dell'utensile attuale.

Premete il softkey "Cancellare". Nella barra di softkey verticale vengono indicati i softkey "cancella utensile" "cancella tagliente" e "interruzione".

Cancellare utensile

L'utensile attuale viene cancellato con tutti i taglienti (correzioni D).

Cancellare tagliente

Si cancella sempre il tagliente con il numero D più alto.

I numeri D devono essere numerati continuamente, ad es. un utensile con quattro taglienti deve avere D1, D2, D3, D4 e solo D4 può essere cancellato.

D1 non può essere cancellato, in questo caso si deve cancellare l'utensile (un utensile deve avere almeno un tagliente).

Interruzione

Uscita senza cancellatura.

Andare a

Selezione diretta di un utensile.

Premete il softkey "andare a". Nella barra softkey verticale vengono visualizzati i softkey di selezione e accanto un campo d'immissione.

Utensile preselezionato


Numero T selezionato nel programma CNC (durante o dopo un'esecuzione del programma).

Utensile attivo

L'utensile girato nella torretta cambiautensili.

Campo d'immissione

Qui potete introdurre direttamente il numero T e D

desiderato e accettare con .

OK

Cambia all'utensile desiderato.

Interruzione

Uscita senza selezione utensile.

Sommario

Visualizzazione della lista utensili.

Posizionate il cursore sull'utensile desiderato e selezionatelo con il softkey "OK".

Nuovo

Creazione di un nuovo utensile o di una nuova correzione (tagliente).

Nuovo tagliente

Viene aggiunto un blocco di correzione dati ad un utensile.

Indicate a quale numero T volete aggiungere un tagliente (l'utensile attuale viene proposto) e quale tipo d'utensile rappresenta il nuovo tagliente.


Accettate l'impostazione con .

Con il softkey "OK" create il nuovo tagliente, con "interruzione" s'effettua un'uscita senza creazione.

Nuovo utensile

Un nuovo utensile viene aggiunto alla lista.

Indicate il numero T e il tipo d'utensile del nuovo utensile.

Accettare l'impostazione con .

Con il softkey "OK" create il nuovo utensile, con "interruzione" s'effettua un'uscita senza creazione.

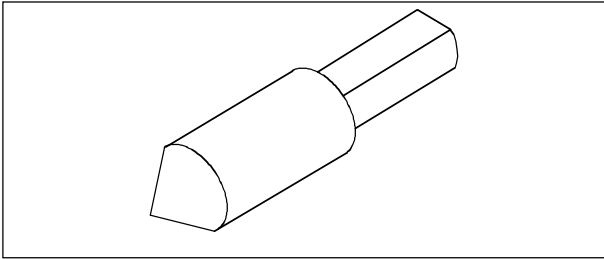
Rilevare correzione

Misurazione automatica degli utensili, vedasi capitolo "Misurazione utensili".

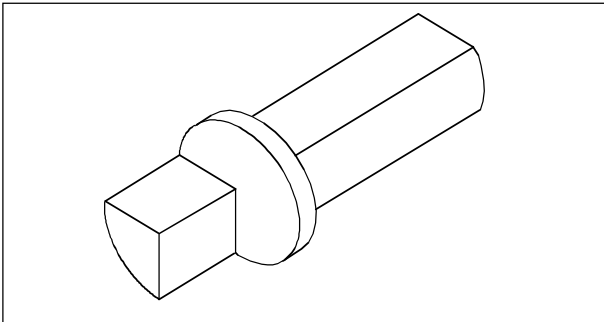
Misurazione utensili

Metodo di marcatura

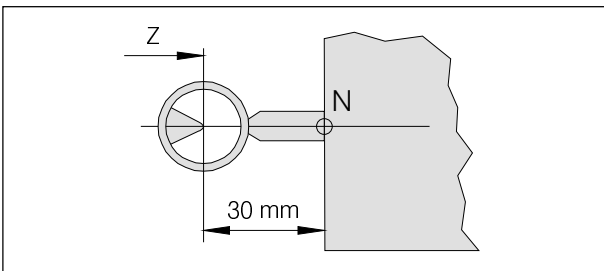
- 1 Serrate un pezzo sfacciato con diametro misurato precisamente.
- 2 Muovete con il disco torretta cambiautensile sul lato frontale del pezzo (mandrino fermo).
Ridurre avanzamento all'1%.
Mettere un foglio di carta tra il pezzo e il disco torretta cambiautensili e muovere così tanto con il disco torretta cambiautensili (punto di riferimento supporto utensile) sul pezzo fino a che la carta sia fissata.
- 3 Leggere posizione momentanea in Z e annotarla.
- 4 Muovere la torretta cambiautensili via dal pezzo e girare in dentro il primo utensile
- 5 Muovere con l'utensile sulla superficie frontale del pezzo, inserire carta, ridurre avanzamento.
- 6 Richiamare memoria di correzione utensile
Campo di manovra parametri - correzione utensili
Richiamare l'utensile desiderato e la correzione desiderata con i softkey "T-Nr", "D-Nr".
- 7 Con utensili di foratura posizionare il cursore su geometria L3, con utensili di geometria su geometria L2.
- 8 Premere il softkey "rilevare correzioni"
- 9 Nel campo "dimensione di riferimento" impostare asse su Z
- 10 Introdurre il valore annotato sotto 4 nel campo "dimensione di riferimento".
- 11 Accettare correzione in Z con i softkey "calcolare" e "OK"
- 12 Accostare con utensile alla circonferenza del pezzo, inserire carta, ridurre avanzamento..
- 13 Con utensili di tornitura posizionare il cursore su geometria L1.
- 14 Nel campo "dimensione di riferimento" impostare asse su X.
- 15 Entrare il raggio del pezzo nel campo "dimensione di riferimetno " sotto "valore di riferimento".
- 16 Accettare correzione in X con i softkey "calcolare" e "OK"
- 17 Entrare dati rimanenti (raggio tagliente, angolo libero, posizione tagliente ...).
- 18 Girare in dentro prossimo utensile, selezionare numero T e numero D e ripetere da passo 5, fino a che tutti gli utensili siano misurati.



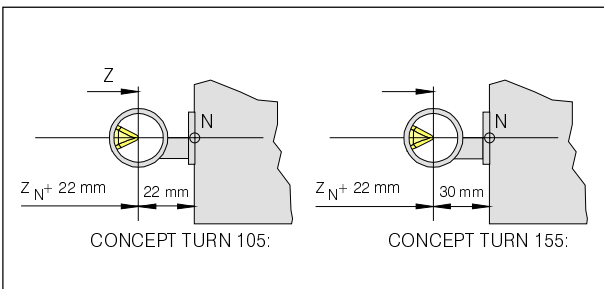
Utensile di riferimento Concept Turn 50/55



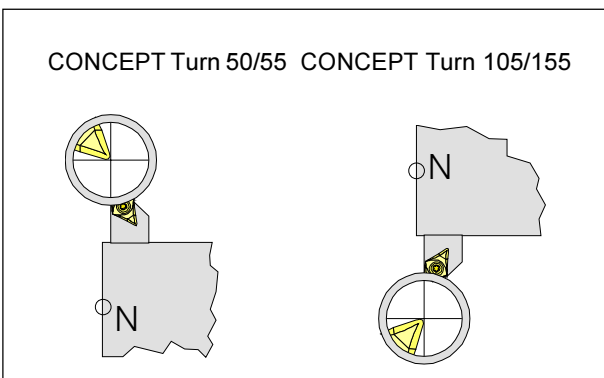
Utensile di riferimento Concept Turn 105/155



Traslare con l'utensile di riferimento al reticolo
Concept Turn 50/55



Traslare con l'utensile di riferimento al reticolo
Concept Turn 105/155



Traslare con l'utensile al reticolo

Con dispositivo di presettaggio ottico

Si svolge in generale uguale al metodo di marcatura. Il metodo ottico è più preciso, poiché s'evitano contatti e l'utensile viene rappresentato in modo ingrandito nell'ottica.

- Montate il dispositivo di presettaggio ottico nell'area di lavoro in modo tale che possiate raggiungere il punto di misurazione con l'utensile di riferimento e tutti gli utensili da misurare.
- Montate l'utensile di riferimento sul posto 1 della torretta cambiautensili.
- Girare in dentro posto utensile 1.
- Traslare punta dell'utensile di riferimento al reticolo dell'ottica.
Nota: se si mira un oggetto attraverso l'ottica, si vede speculato dall'asse X e Z.
- Entrare nel menu "Parametri" - "Correzione utensile" - "Mezzi di correzione" sotto dimensione di riferimento in X e Z la posizione attuale della slitta (valore Z = lunghezza dell'utensile di riferimento)
- Girare torretta cambiautensile e traslare l'utensile da misurare al reticolo.
- Sfolgiare sul numero T corretto. Posizionare il cursore sul campo dell'asse da calcolare. "Determinare correzione", selezionare l'asse e premere "Calcolare".
- Girare in dentro prossimo utensile ecc.

F: Svolgimento del programma

Premesse

Punti zero G54-G57

I punti zero utilizzati devono essere misurati e registrati.

Utensili

Gli utensili usati devono essere misurati e registrati. Gli utensili devono trovarsi sulle posizioni corrispondenti (T) nel cambiautensili.

Punto di riferimento

Il punto di riferimento deve essere accostato in tutti gli assi.

Macchina

La macchina deve essere pronta per operazione. Il pezzo deve essere serrato in modo sicuro. Parti sciolte (chiave di serraggio ecc.) devono essere tolte dall'area di lavoro per evitare collisioni. La porta di macchina deve essere chiusa per lo start di programma.

Allarmi

Non si devono accumulare allarmi.

Selezione programma

Sommario programmi

Campo di manovra macchina, modo operativo automatico.

Premete il softkey SOMARIO PROGRAMMI.

Con i softkey orizzontali si visualizzano i programmi disponibili dal rispettivo tipo (pezzi, programmi pezzo, subprogrammi, cicli standard, cicli utente, memoria intermedia).

Abilitazione programmi

Per poter eseguire un programma, esso deve essere abilitato prima.

- Campo di manovra macchina, modo operativo automatico
- Premere il softkey SOMARIO PROGRAMMI.
- Marcare il pezzo desiderato o programma pezzo

con i tasti  .

- Con il softkey MODIFICA ABILITAZ. potete abilitare e/o bloccare il pezzo/programma.
- Nella lista l'abilitazione viene indicato con una croce (X):
(X) abilitazione concessa
() nessun'abilitazione
- Se un programma è contenuto in un pezzo (elenco), il programma e il pezzo devono essere abilitati.

Selezione programma per l'esecuzione

Selezionare programma

- Campo di manovra macchina, modo operativo automatico
- Premere il softkey SOMARIO PROGRAMMI.
- Marcare il pezzo desiderato o programma pezzo

con i tasti  .

- Premere il softkey SELEZIONE PROGRAMMA.
- Il nome del programma appare nella riga di intestazione alla destra.

Selezionare pezzo

- Selezionare il pezzo desiderato nel sommario pezzi


con i tasti  .

- Premere il softkey SELEZIONE.
- Se in questo elenco si trova un programma principale con lo stesso nome, esso viene selezionato automaticamente per la lavorazione (ad es. con la selezione del pezzo TEIL1.WPD si seleziona automaticamente il programma principale TEIL1.MPF).
- Il nome del programma appare con l'informazione di pezzo nella riga di intestazione a destra.
- In caso che esista un file d'inizializzazione con lo stesso nome, esso viene effettuato immediatamente (ad es. TEIL1.INI) selezionando il programma pezzo.


Avvio programma, arresto programma

Selezionare un programma per l'esecuzione.

Cambiare nel campo di manovra macchina, modo operativo automatico.

Premere il tasto .

Arrestare programma con , continuare con .


Interrompere programma con .

Messaggi durante lo svolgimento del programma


3 Arresto: ARRESTO D'EMERGENZA attivo
Il tasto ARRESTO D'EMERGENZA è stato premuto.

4 Arresto: allarme con stop attivo
Il programma è stato arrestato a causa di un allarme.


5 Arresto: M0/M1 attivo
Interruzione programmata dello svolgimento del programma.


Continuazione con il tasto .

6 Arresto: blocco in blocco singolo terminato.
Nell'operazione blocco singolo è stato terminato un blocco.

Continuazione con il tasto .

7 Arresto: NC-Stop attivo

Il programma è stato arrestato con il tasto .

Continuazione con il tasto .

8 Attesa: manca abilitazione lettura.

L'abilitazione lettura è un segnale dalla macchina al controllo.

L'esecuzione del blocco attuale non è ancora terminato (ad es. durante cambio utensile, apparecchio divisore, caricatore barra ecc.).
Il prossimo blocco di programma viene lavorato soltanto dopo.

9 Attesa: manca abilitazione avanzamento
L'abilitazione avanzamento è un segnale dalla macchina al controllo.

L'esecuzione del blocco attuale non è ancora terminato (ad es. mandrino non ha ancora raggiunto numero di giri nominale).
Il prossimo blocco di programma viene lavorato dopo.

10 Attesa: tempo di sosta attivo
Lo svolgimento del programma viene arrestato per la durata del tempo di sosta programmato.



17 Attesa: override d'avanzamento su 0%
L'interruttore d'override avanzamento è su 0%.


18 Arresto: blocco NC difettoso
Errore di programmazione

21 Attesa: ricerca blocco attivo
Durante la ricerca blocco tutti i blocchi di programma vengono simulati internamente fino alla destinazione di ricerca e la lavorazione comincia soltanto alla destinazione di ricerca.

Influenza programma

Premere il softkey INFLUENZA PROGRAMMA

Selezionare la funzione desiderata con i tasti di cursore  e .

Con il tasto  potete attivare/disattivare la funzione.

SKIP estrazione blocco

Se questa funzione è attiva, blocchi marcati nel programma con una barra trasversale davanti al numero del blocco (/N...) non vengono eseguiti durante lo svolgimento del programma.


DRY avanzamento prova

Per corsa prova senza pezzo (senza truciolatura). Tutti i blocchi con avanzamento programmato (G1, G2, G3, G33, ...) traslano con un avanzamento prova invece dell'avanzamento programmato. Il mandrino non gira.

ROV correzione corsa rapida.

Operazione blocco singolo SBL1 con stop dopo blocchi di funzione macchina.

Lo svolgimento del programma s'arresta dopo ogni movimento.

Continuazione con il tasto .


Blocco singolo SBL2 con stop dopo ogni blocco

Lo svolgimento del programma s'arresta dopo ogni blocco anche se non è programmato un movimento in questo blocco (blocco di calcolo).

M01 Arresto programmato

Con M01 nel programma, normalmente il programma pezzo non viene arrestato.

Se questa funzione è attiva, lo svolgimento del programma s'arresta presso M01.

Continuazione con il tasto .

Ricerca blocco

La ricerca blocco consente un avanzamento di programma fino al punto desiderato del programma pezzo.

Sono disponibili due varianti di ricerca.

1. Con calcolo sul profilo.

Durante la ricerca blocco si effettuano tutti gli stessi calcoli come nell'operazione di programma (il programma viene simulato internamente).



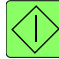
All'inizio del blocco di destinazione si crea lo stato di macchina che sarebbe attivo anche durante lo svolgimento normale di programma. Poi il blocco di destinazione viene eseguito come durante lo svolgimento normale del programma.

2. Con calcolo sul punto finale del blocco

Durante la ricerca blocco si effettuano tutti gli stessi calcoli come nell'operazione di programma (il programma viene simulato internamente).

Alla fine del blocco di destinazione si crea lo stato di macchina che sarebbe attivo anche durante lo svolgimento normale di programma. La fine del blocco di destinazione viene accostata direttamente, il blocco di destinazione stesso non viene eseguito.

Sequenza:

- Nel campo di manovra macchina è selezionato il modo operativo AUTO.
- Il programma in cui si deve effettuare la ricerca blocco è selezionato.
- Il controllo è nello stato Reset.
- Premete il softkey RICERCA BLOCCO.
- Posizionate il cursore sul blocco di destinazione.
- Con il softkey CALCOLO PROFILO o CALCOLO PTO.FIN.B si inizia la ricerca blocco.
- Il controllo calcola tutti i blocchi fino alla destinazione di ricerca, ma non effettua nessun movimento.
- Con  si interrompe la ricerca.
- Con  s'inizia l'esecuzione di programma. Sullo schermo appare una richiesta di conferma. Confermatela con .
- La posizione per la destinazione di ricerca viene raggiunta con un movimento di compensazione e il programma si svolge automaticamente da questa destinazione di ricerca.

G: Programmazione NC flessibile

Variabili e parametri di calcolo

Utilizzando variabili in sostituzione dei valori fissi, si può organizzare un programma in forma flessibile. È possibile reagire a eguali come ad esempio valori di misura oppure, utilizzando variabili come riferimento, si può sfruttare lo stesso programma per diverse geometrie.

Utilizzando calcoli di variabili e salti di programma, il programmatore ha la possibilità di creare archivi di programmi flessibili [ridurre di conseguenza l'onere della programmazione].

Tipi di variabili

- Variabili definite dall'utente
- Parametri di calcolo
- Variabili di sistema

Tipi di variabili

INT

Valori interi con segno

Campo di valori: $\pm(2^{31} - 1)$

REAL

cifre di virgola mobile

Campo di valori: $\pm(10^{-300} \dots 10^{+300})$

BOOL

Valori logici: TRUE (1) e FALSE (0)

Campo di valori: 1, 0

CHAR

1 carattere ASCII, conformemente al codice

Campo di valori: 0 ... 255

STRING

Sequenze di caratteri, numero di caratteri in [...], massimo 200 caratteri

Campo di valori: Sequenza da valori con 0 ... 255

AXIS

Indirizzi degli assi

Campo di valori: Tutti gli identificatori assi e i mandrini previsti nel canale

FRAME

Introduzioni geometriche per traslazione, rotazioni, fattori di scala, specularità,...

Variabili di sistema

Variabili messe a disposizione dal controllo numerico che possono essere elaborate nel programma. Le variabili di sistema consentono l'accesso a spostamenti origine, correttori utensili, valori reali, valori di misura degli assi, stati del controllo numerico etc.

Le variabili di sistema forniscono valori di tipo prestabilito. Tuttavia, a volte, esse non sono descrivibili.

Il nome delle variabili di sistema inizia sempre con il carattere "\$".

Panoramica sui tipi di variabili di sistema

1° lettera	Significato
\$M	dati macchina
\$S	dati di setting
\$T	dati di gestione utensili
\$P	valori programmati
\$A	valori attuali
\$V	dati di service
2° lettera	Significato
N	NCK- globali
C	specificata per canali
A	specificata per assi

Esempio:

\$AA_IM Valore reale attuale dell'asse nel sistema di coordinate macchina.

Definizione della variabili

Variabili definite dall'utente

Oltre alle variabili predefinite, il programmatore può definire e assegnare valori a variabili personalizzate. Le variabili locali sono valide esclusivamente nel programma nel quale sono state definite. Le variabili globali sono valide in tutti i programmi.

Nomi delle variabili

Il nome della variabile è composto da max. 32 caratteri. I primi due caratteri devono essere una lettera oppure il carattere di 'sottolineatura' ('underscore'). Il carattere "\$" non può essere utilizzato per le variabili definite dall'utente in quanto già utilizzato per le variabili di sistema.

Formato:

DEF INT nome
oppure DEF INT nome=valore

DEF REAL nome
oppure DEF REAL nome1, nome2=3, nome4
oppure DEF REAL nome [indice di campo1, indice di campo2]

DEF BOOL nome

DEF CHAR nome
oppure DEF CHAR nome [indice di campo]=("A","B",...)

DEF STRING [lunghezza stringa] nome

DEF AXIS nome
oppure DEF AXIS nome [indice di campo]

DEF FRAME nome

Esempio

Tipo di variabile INT	
DEF INT ANZAHL	Viene definita una variabile del tipo Integer con nome ANZAHL. Preimpostata dal sistema con zero
DEF INT ANZAHL=7	Viene definita una variabile del tipo Integer con nome ANZAHL. La variabile ha il valore iniziale 7.
Tipo di variabile REAL	
DEF REAL TIEFE	Viene definita una variabile del tipo Real con il nome TIEFE. Preimpostata dal sistema con zero (0,0)
DEF REAL TIEFE=6,25	Viene definita una variabile del tipo real con il nome TIEFE. La variabile ha il valore iniziale 6.25.
Tipo di variabile BOOL	
DEF BOOL WENN_ZUVIEL	Viene definita una variabile del tipo Bool con il nome WENN_ZUVIEL. Preimpostata dal sistema con zero (FALSE).
DEF BOOL WENN_ZUVIEL=1 DRF BOOL WENN_ZUVIEL=TRUE DEF BOOL WENN_ZUVIEL=FALSE	Viene definita una variabile del tipo bool con il nome WENN_ZUVIEL.
Tipo di variabile CHAR	
DEF CHAR GUSTAV_1=65	Alle variabile del tipo Char può essere abbinato un valore numerico corrispondente al carattere ASCII oppure direttamente il carattere ASCII.
DEF CHAR GUSTAV_1="A"	
Tipo di variabile STRING	
DEF STRING [6]MUSTER_1="ANFANG"	La variabile del tipo String possono accettare una sequenza di caratteri. Il numero massimo di caratteri viene indicato tra parentesi quadre in seguito al tipo di variabile.
Tipo di variabile AXIS	
DEF AXIS ACHSNAME=(X1)	Le variabile del tipo AXIS hanno il nome ACHSNAME ed assumono l'identificatore asse di un canale, in questo caso X1

Se, in fase di definizione, alle variabili non sia attribuito alcun valore, ad esse viene automaticamente assegnato il valore zero. Le variabili devono essere definite all'inizio del programma prima di essere impiegate. Per ogni blocco può essere definito un solo tipo di variabile.

Una variabile del tipo AXIS assume l'identificatore asse e l'identificatore mandrino di un canale. I nomi degli assi con indirizzo ampliato devono essere scritti entro parentesi tonde.

Definizione del campo

Formato

```
DEF CHAR NOME[n,m]
DEF INT NOME[n,m]
DEF REAL NOME[n,m]
DEF AXIS NOME[n,m]
DEF FRAME NOME[n,m]
DEF STRING[lungh. stringa] NOME[m]
DEF BOOL [n,m]
```

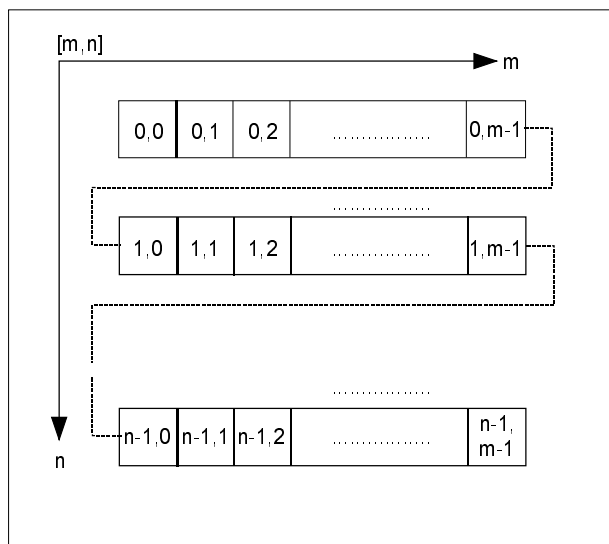
INT NOME[n,m] Tipo di variabile (CHAR, INT, REAL, AXIS, FRAME, BOOL)

DEF STRING[lungh. stringa] NOME[m]
Il tipo di dati STRING può essere definito solo con campi monodimensionali

NOME Nome della variabile

I campi possono essere definiti con un massimo di due dimensioni.

I campi con variabili del tipo STRING possono essere solo monodimensionali. La lunghezza della stringa viene indicata dopo il tipo di dati STRING.



Indice di campo

Indice di campo Con l'indice di campo è possibile accedere direttamente agli elementi dello stesso. Tramite questi indici, gli elementi di campo possono essere definiti oppure ne possono essere letti valori.

Il primo elemento di campo inizia sempre con l'indice [0,0]; per una grandezza di campo di [3,4] l'indice di campo max. possibile è per esempio [2,3].

Nell'esempio precedente, i valori di inizializzazione sono stati scelti in modo da rappresentare contemporaneamente l'indice dell'elemento di campo.

Inizializzazione di campi

Gli elementi di campo possono essere abbinati a valori di inizializzazione, durante l'esecuzione del programma o direttamente dalla definizione del campo.

Nel caso di campi bidimensionali viene incrementato per primo l'indice di campo di destra.

Inizializzazione con liste di valori, SET**Possibilità nella definizione del campo**

```
DEF Typ VARIABLE=SET(Valore)
DEF Typ FELD[n,m]=SET(Valore,Valore,...)
oppure
DEF Typ VARIABLE=Valore
DEF Typ FELD[n,m]=(Valore,Valore,...)
```

- Vengono abbinati tanti elementi di campo quanti sono i valori di inizializzazione programmati.
- Elementi di campo senza valori (buchi nella lista dei valori) vengono preimpostati automaticamente a 0.
- Non sono consentiti buchi nella lista dei valori nel caso di variabili del tipo AXIS.
- Nel caso che i valori programmati superino gli elementi di campo rimanenti, viene generato un'allarme dal sistema.

Possibilità durante l'esecuzione del programma

```
FELD[n,m]=SETValore,Valore,...)
FELD[n,m]=SET(espressione, espressione,...)
```

- L'inizializzazione avviene analogamente alla definizione.
- Come valori sono consentite anche definizioni.
- L'inizializzazione ha inizio dall'indice di campo programmato. È possibile quindi assegnare dei valori anche a campi parziali.

Esempio

```
Abbinamento di espressioni
DEF INT FELD[5,5]
FELD[0,0]=SET(1,2,3,4,5)
FELD[2,3]=SET(Variable,4*5.6)
```

Nel caso di variabili assi, l'indice dell'asse non viene ciclato:

Esempio

```
Inizializzazione di una riga
$MA_AX_VELO_LIMIT[1,AX1]=SET(1.1,2.2,3.3)
```

Corrisponde a:

```
$MA_AX_VELO_LIMIT[1,AX1]=1.1
$MA_AX_VELO_LIMIT[2,AX1]=2.2
$MA_AX_VELO_LIMIT[3,AX1]=3.3
```

Inizializzazione con valori uguali, REP**Possibilità per definizione del campo**

```
DEF Typ FELD[n,m]=REP(Valore)
```

Tutti gli elementi del campo vengono preimpostati con lo stesso valore (costante).



Le variabili del tipo FRAME non possono essere inizializzate.

Esempio

```
DEF REAL FELD5[10,3]=REP(9.9)
```

Possibilità per definizione del campo

```
FELD[n,m]=REP(Valore)
FELD[n,m]=REP(espressione)
```

- Come valori sono consentite anche espressioni.
- Tutti gli elementi del campo vengono inizializzati con lo stesso valore.
- L'inizializzazione ha inizio dall'indice di campo programmato. È possibile quindi assegnare dei valori anche a campi parziali.



Le variabili del tipo FRAME sono ammesse e possono in questo modo essere inizializzate con facilità.

Esempio

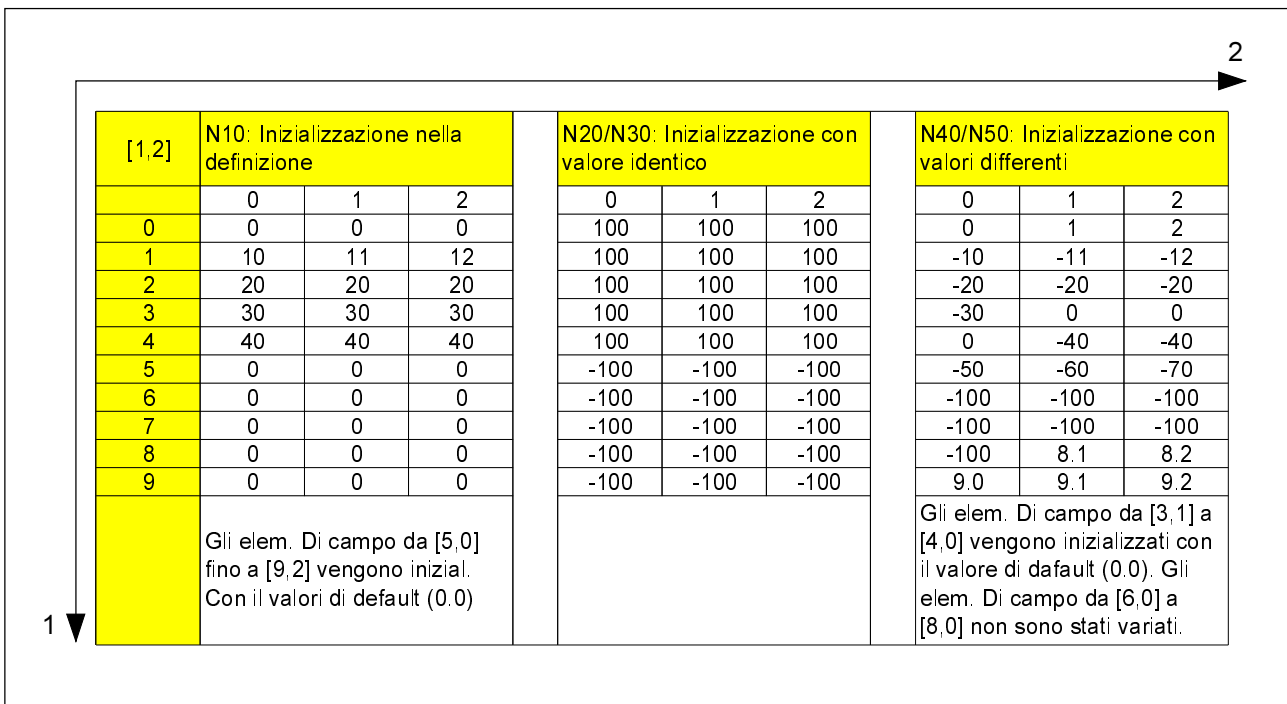
Inizializzazione di tutti gli elementi con uno stesso valore

```
DEF FRAME FRM[10]FRM[5]=REP(CTTRANS(X,5))
```

Esempio

I Inizializzazione di completi campi di variabili.
 Il disegno a lato riporta l'occupazione attuale.

```
N10 DEF REAL FELD1 [10, 3] = SET(0, 0, 0, 10, 11, 12, 20, 20, 20, 20, 30, 30, 30, 40, 40, 40, )
N20 FELD1 [0,0] = REP (100)
N30 FELD1 [5,0] = REP (-100)
N40 FELD1 [0,0] = SET (0, 1, 2, -10, -11, -12, -20, -20, -20, -30, , , , -40, -40, -50, -60, -70)
N50 FELD1 [8,1] 0 SET (8.1, 8.2, 9.0, 9.1, 9.2)
```



Programmazione indiretta

La programmazione indiretta consente di utilizzare i programmi in forma universale. L'indirizzo ampliato (indice) viene sostituito da una variabile di tipo idoneo.

Sono parametrizzabili tutti gli indirizzi tranne:

- N- numero di blocco
- G- funzioni G
- L- sottoprogramma

Per gli indirizzi impostabili la programmazione indiretta non è possibile (X[1] al posto di X1 non è consentito).

Esempio

S1=300 Programmazione diretta

DEF INT SPINU=1
S[SPINU]=300 Programmazione indiretta:
300 U/min per il mandrino il cui
numero è inserito nella
variabile SPINU.

Assegnazioni

Alle variabili/parametri di calcolo è possibile assegnare nel programma dei valori di un tipo consentito.

L'assegnazione richiede sempre un blocco a sè stante; per ogni blocco sono possibili più assegnazioni. Le assegnazioni per indirizzi di assi richiedono un blocco separato dalle assegnazioni di variabili.

Esempio

R1=10.518 R2=4 Vari1=45
X=47.11 Y=R2

Assegnazione di un
valore numerico

R1=R3 VARI1=R4

Assegn. di una
variabili del tipo
consentito

R4=-R5 R7=-VARI8

Assegnazione con
segno opposto (solo
per tipi INT e REAL

Assegnazione a variabili stringa

Nell'ambito di una catena CHAR oppure STRING occorre distinguere tra scrittura maiuscola e minuscola.

Esempio

MSG("Viene lavorata l' "ultima figura")
visualizza su video il testo "Viene lavorata l'ultima

Operazioni/funzioni di calcolo

Le funzioni di calcolo possono essere utilizzate in particolare per parametri R del tipo REAL. Sono consentiti anche i tipi INT e CHAR.

Per le operazioni di calcolo vale il tipo di scrittura usuale in matematica. La priorità nell'elaborazione viene definita mediante parentesi tonde. Per le funzioni trigonometriche e le relative funzioni inverse vale l'impostazione in gradi (angolo retto=90°).

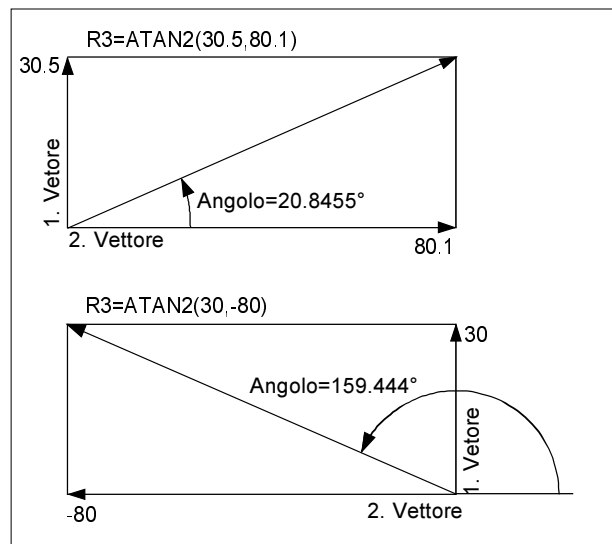
+	Addizione
-	Sottrazione
*	Moltiplicazione
/	Divisione Attenzione: (Typ INT)/(Typ INT)=(Typ REAL) Esempio: 3/4=0.75
DIV	Divisione, solo per variabili tipo INT,REAL Attenzione: (Typ INT)DIV(Typ INT)=(Typ INT); Esempio: 3 DIV 4 = 0
MOD	Divisione modulo (INT, REAL) restituisce il resto di una divisione INT, es. z.B. 3 MOD 4=3
:	Operatore di concatenamento (con variabili FRAME)
Sin()	Seno
COS()	Coseno
TAN()	Tangente
ASIN()	Arcoseno
ACOS()	Arcocoseno
ATAN2(,)	Arcotangente2
SQRT()	Radice quadrata
ABS()	Importo
POT()	2° potenza
TRUNC()	Parta interna
ROUND()	Arrondamento alla parta interna
LN()	Logaritmo naturale
EXP()	Funzione esponenziale

Esempio

R1=R1+1 nuovo R1 = vecchio R1 +1
 R1=R2+R3 R4=R5-R6 R7=R8*R9
 R10=R11/R12 R13=SIN(25.3)
 R14=R1*R2+R3 la multipl. viene eseguita
 prima dell'addiz.
 R14=(R1+R2)*R3 le parentesi vengolo
 calcolate per prime
 R15=SQRT(POT(R1)+POT(R2)) vengono eseguite
 per prime le parentesi in-
 terne R15 = radice
 quadrada di (R1 2 +R2 2).
 RESFRAME= FRAME1:FRAME2
 FRAME3=CTrans(...):CROT(...) con l'operatore
 di concatenamento
 vengono collegati Frame
 ad un Frame risultante
 oppure ai valori dei
 componenti Frame

Funzione di calcolo ATAN2(,)

La funzione calcola l'angolo del vettore somma di due vettori ortogonali. Il risultato è compreso nel campo dei quattro quadranti (-180° < O < +180°). La base per l'angolo di riferimento è sempre il 2° valore in direzione positiva.



con l'operatore di concatenamento vengono collegati Frame ad un Frame risultante oppure ai valori dei componenti Frame

Operatori logici e di confronto

Operatori di confronto

Le operazioni di confronto sono utilizzabili per le variabili del tipo CHAR, INT, REAL e BOOL. Per il tipo CHAR viene confrontato il valore numerico del codice. Per i tipi STRING, AX/S e FRAME sono possibili: ==e<>.

Il risultato delle operazioni di confronto è sempre del tipo BOOL.

Le operazioni di confronto possono essere utilizzate ad esempio per la formulazione delle condizioni di salto.

==	uguale
<>	diverso
>	maggiore
<	minore
>=	maggiore oppure uguale
<=	minore oppure uguale
<<	concatenamento di stringhe

Esempio

```
IF R10>=100 GOTOF DESTINAZIONE
oppure
R11=R10>=100
IF R11 GOTOF DESTINAZIONE
```

Il risultato del confronto R10>=100 viene depositato temporaneamente in R11.

Operatori logici

Gli operatori logici consentono la combinazione dei valori di verità.

AND, OR, NOT e XOR sono utilizzabili solo con variabili del tipo BOOL. Tramite conversioni di tipo implicite, sono anche utilizzabili con i tipi di dati CHAR, INT e REAL.

Tra gli operandi BOOLEANI e gli operatori devono essere interposti degli spazi.

Nel caso di operatori logici (booleani), per i tipi di dati BOOL, CHAR, INT e REAL vale quanto segue:

0 corrisponde a FALSE diverso da 0 corrisponde a TRUE

AND	AND
OR	OR
NOT	negazione
XOR	OR esclusivo

Nelle espressioni aritmetiche, utilizzando parentesi tonde può essere definita la sequenza di esecuzione di tutti gli operatori ed evitare quindi le normali regole delle priorità.

```
IF (R10<50) AND ($AA_IM[X]>=17.5)
GOTOF DESTINAZIONE
IF NOT R10 GOTOB START
```

Operatori logici a bit

Con le variabili del tipo CHAR e INT è possibile eseguire anche operazioni logiche a bit. Se necessario avviene automaticamente una conversione del tipo.

B_AND	AND a bit
B_OR	OR a bit
B_NOT	negazione a bit
B_XOR	OR esclusivo a bit

L'operatore B_NOT si riferisce ad un solo operando che si trova immediatamente dopo l'operatore stesso.

Esempio

```
IF $MC_RESET_MODE_MASK B_AND 'B10000'
GOTOF ACT_PLANE
```

Priorità degli operatori

Ad ogni operatore è assegnata una priorità. Nella valutazione di un'espressione vengono considerati sempre prima gli operatori con priorità più elevata. Per operatori dello stesso livello, la valutazione viene effettuata da sinistra verso destra.

Nelle espressioni aritmetiche è possibile definire la sequenza di elaborazione di tutti gli operatori inserendo delle parentesi tonde, discostandosi quindi dalle normali regole di priorità.

Sequenza degli operatori

1. NOT, B_NOT	negazione, negazione a bit
2. *, /, DIV, MOD	moltiplicazione, divisione
3. +, -	addizione, sottrazione
4. B_AND	AND a bit
5. B_XOR	OR esclusivo a bit
6. B_OR	OR a bit
7. AND	AND
8. XOR	OR esclusivo
9. OR	OR
10. <<	concatenamento di stringhe, tipo risultants STRING
11. ==, <>, >, <, >=, <=	operatori di confronto

L'operatore di concatenamento ":" per Frame non può sussistere nella stessa espressione insieme ad altri operatori.

Pertanto non è necessario assegnare ad esso un livello di priorità.

Conversione di tipi

Conversione di tipi nell'assegnazione Il valore numerico costante, la variabile oppure l'espressione alla quale viene assegnata una variabile, devono essere compatibili con il tipo di variabile. Se questo presupposto è soddisfatto, il tipo viene convertito automaticamente in fase di assegnazione.

Conversioni di tipo possibili

da	a REAL	INT	BOOL	CHAR	STRING	AXIS	FRAME
REAL	si	si*	si ¹⁾	si*	-	-	-
INT	si	si	si ¹⁾	si ²⁾	-	-	-
BOOL	si	si	si	si	si	-	-
CHAR	si	si	si ¹⁾	si	si	-	-
STRING	-	-	si ⁴⁾	si ³⁾	si	-	-
AXIS	-	-	-	-	-	si	-
FRAME	-	-	-	-	-	-	si

* Nella conversione di tipo da REAL a INT per valori rotti ≥ 0.5 viene arrotondato per eccesso, altrimenti viene arrotondato per difetto (vedi funzione ROUND)

- 1) Il valore $\lt \text{O}$ corrisponde a TRUE, il valore == O corrisponde a FALSE
- 2) Se il valore è compreso tra O e 255
- 3) Se solo 1 carattere
- 4) Lunghezza della stringa O = \gt FALSE, altrimenti TRUE

Se nella conversione il valore è più grande del campo di destinazione, viene emessa una segnalazione di errore.

Se in una espressione subentrano dei tipi misti, viene eseguita automaticamente una omogeneizzazione degli stessi.

Lunghezza della stringa, STRLEN

Questa funzione consente di determinare la lunghezza di una stringa.

Sintassi:

INT_ERG = STRLEN (STRING)	tipo risultante: INT
---------------------------	----------------------

Descrizione:

Viene restituito il numero dei caratteri diversi da 0 conteggiati dall'inizio della stringa.

Esempio:

In questo modo, utilizzando ad esempio "accesso al singolo carattere di seguito descritto, è possibile riconoscere la fine della stringa:

```
IF(STRLEN(BAUSTEIN_NAME)>10)GOTOF FEHLER
```


Instruzione CASE

Format:o

CASE (espressione) OF costante1 GOTOF LABEL1 DEFAULT GOTOF LABELn
 CASE (espressione) OF costante1 GOTOB LABEL1 DEFAULT GOTOB LABELn

CASE	Parola chiave per l'istruzione di salto
GOTOF	Istruzione di salto, con salto in avanti (direzione fine programma)
GOTOB	Istruzione di salto, con salto all'indietro (direzione inizio programma)
LABEL	Destinazione (label all'interno del programma)
LABEL:	Dopo il nome della destinazione del salto deve seguire un doppio punto
espressione	Espressione aritmetica
costante	Costante del tipo INT
DEFAULT	Percorso programmi, quando non subentra alcuna delle costanti citate

L'istruzione CASE offre la possibilità di diverse diramazioni in funzione del valore attuale del tipo INT.

In funzione del valore assunto dalla costante controllata dall'istruzione CASE, il programma si dirama nella posizione determinata dalla corrispondente destinazione del salto.

Nei casi in cui la costante non assume nessuno dei valori predeterminati, con l'istruzione DEFAULT è possibile determinare una destinazione del salto.

Se non viene programmata l'istruzione DEFAULT, come destinazione del salto viene considerato il blocco successivo all'istruzione CASE.

CASE(espressione) OF 1 GOTOF LABEL1 2 GOTOF LABEL2 ... DEFAULT
 GOTOF LABELn

„1“ e „2“ sono costanti possibili.

Se il valore dell'espressione è = 1 (costante INT), salta al blocco con LABEL 1

Se il valore dell'espressione è = 2 (costante INT), salta al blocco con LABEL2

...

altrimenti salta al blocco con LABELn

Esempio

```

DEF INT VAR1 VAR2 VAR3
CASE(VAR1+VAR2-VAR3) OF 7 GOTOF MARKE1 9 GOTOF MARKE2 DEFAULT
GOTOF MARKE3
MARKE1: G0 X1 Y1
MARKE2: G0 X2 Y2
MARKE3: G0 X3 Y3

```

Strutture di controllo

IF-ELSE-ENDIF	Scelta tra 2 alternative
LOOP-ENDLOOP	Loop permanente
FOR-ENDFOR	Loop con conteggio
WHILE-ENDWHILE	Loop con condizione all'inizio del Loop
REPEAT-UNTIL	Loop con condizione alla fine del Loop

Il controllo numerico normalmente elabora i blocchi nella sequenza programmata.

Con questi comandi è possibile definire, oltre ai salti di programma descritti in questo capitolo, ulteriori alternative e loop di programma.

IF-ELSE-ENDIF

Un blocco IF-ELSE-ENDIF serve per la scelta di 2 alternative:

IF (espressione)

N50...

N60...

ELSE

N120...

Se l'espressione ha valore TRUE ossia la condizione è soddisfatta, il successivo blocco di programma viene eseguito. Se la condizione non è soddisfatta, viene eseguita la diramazione ELSE.

La diramazione ELSE può anche essere omessa.

LOOP di programma permanente

Il loop di programma permanente, trova applicazione in programmi senza termine. A fine programma avviene sempre un salto a ritroso all'inizio del loop.

LOOP

N50...

N60...

ENDLOOP

Loop con conteggio, FOR

Il loop FOR viene utilizzato quando un ciclo di lavorazione deve essere ripetuto un determinato numero di volte. Il valore iniziale deve essere sempre minore di quello finale.

Variable FOR = valore iniziale TO valore finale

N50...

N60...

ENDFOR

4. Loop di programma con condizione all'inizio delloop WHILE

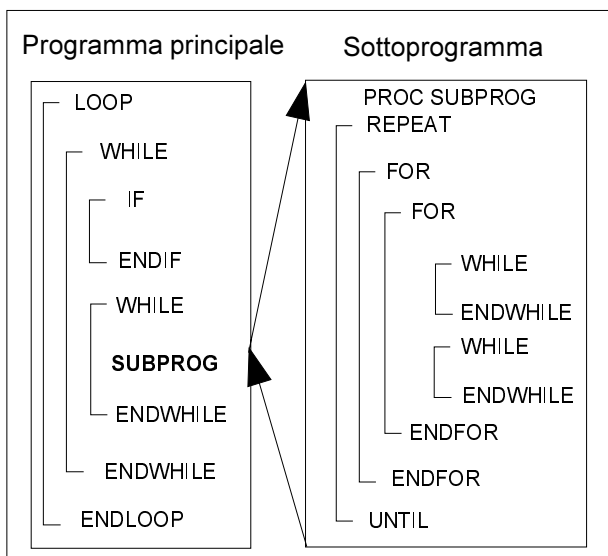
Il loop WHILE viene eseguito finchè la condizione rimane soddisfatta.

```
WHILE espressione
N50...
N60...
ENDWHILE
```

Loop di programma con condizione alla fine delloop REPEAT

Il loop REPEAT viene eseguito una volta e ripetuto finchè la condizione rimane eseguita.

```
REPEAT
N50...
N60...
UNTIL(espressione)
```



Profondità di annidamento

Le strutture di controllo hanno validità locale. All'interno di ogni livello di sottoprogramma è consentita una profondità di annidamento max. di 8 strutture di controllo.

Comportamento del tempo di elaborazione

Di regola, con il funzionamento attivo dell'interprete, utilizzando salti di programma si può velocizzare notevolmente l'elaborazione del programma stesso rispetto alle strutture di controllo.

Nel caso di cicli precompilati non esiste alcuna differenza tra salti di programma e strutture di controllo.

Condizioni limitrofe

I blocchi con elementi della struttura di controllo, non possono essere mascherati. Le Label ("etichette"), in alcuni blocchi non sono consentite.

Le strutture di controllo vengono elaborate in modo interpretativo. Se viene riconosciuta la fine di un loop, la ricerca avviene secondo la struttura di controllo a partire dall'inizio delloop.

Di conseguenza, nel funzionamento normale dell'interprete la struttura a blocchi del programma non viene verificata completamente.

In linea di massima si consiglia di non utilizzare in contemporanea strutture di controllo e salti di programma. Nella preelaborazione dei cicli può essere verificata la correttezza dell'annidamento delle strutture di controllo.

Le strutture di controllo sono consentite solo nella parte istruzioni di un programma. Le definizioni nell'intestazione del programma non possono essere ripetute o eseguite in modo condizionato.

Le parole chiave per le strutture di controllo e per le destinazioni dei salti non possono essere sovrapposte dalle macro. La definizione delle macro non viene effettuata.

Esempio

(Programma senza fine)

```
%_N_LOOP_MPF
LOOP
  IF NOT $P_SEARCH           ;nessuna ricerca blocco
    G01 G90 X0 Z10 F1000
    WHILE $AA_IM[X] <= 100
      G1 G91 X10 F500         ;dima di foratura
      Z-5 F100
      Z5
    ENDWHILE
      Z10
    ELSE                       ;ricerca blocco
      MSG(„In ricerca non viene forato“)
    ENDIF
      $A_OUT[1] = 1           ;foratura successiva
      G4 F2
    ENDLOOP
M30
```

Esempio (Lavorazione di un determinato numero di pezzi)

```
%_N_NRPEZZI_MPF
DEF INT NR_PEZZI
FOR NR_PEZZI =0 TO 100
G01 ...
ENDFOR
M30
```

Soppressione della visualizzazione blocco attuale, DISPLOF, DISPLON

Formato

PROC ... DISPLOF

Mediante DISPLOF viene soppressa per la durata di un sottoprogramma la visualizzazione del blocco attuale.

DISPLOF si trova alla fine dell'indicazione PROC. Al posto del blocco attuale viene visualizzato il richiamo del ciclo o del sottoprogramma.

Come standard è attiva la visualizzazione del blocco. Disattivando la visualizzazione blocco mediante DISPLOF la soppressione rimane attiva fino al ritorno dal sottoprogramma o fino alla fine del programma. Se dal sottoprogramma con attributo DISPLOF vengono richiamati ulteriori sottoprogrammi, anche in questi la visualizzazione del blocco attuale risulta soppressa. Se un sottoprogramma con visualizzazione del blocco soppressa viene interrotto da un sottoprogramma asincrono, i blocchi del sottoprogramma attuale vengono visualizzati.

Soppressione del blocco singolo SBLOF, SBLON

Formato

PROC SBLOF

PROC SBLON

SBLOF Disattivare il blocco singolo

SBLON Riattivare il blocco singolo

Soppressione del blocco singolo specifica per programma

I programmi contrassegnati con SBLOF vengono eseguiti per ogni tipo di blocco singolo completamente, come un blocco.

Esempio:

PROC ESEMPIO SBLOF

G1 X10

RET

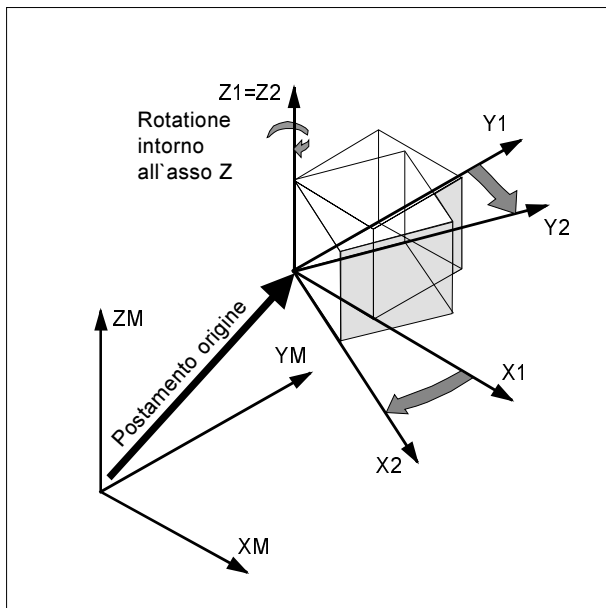
Soppressione del blocco singolo all'interno del programma

SBLOF può anche trovarsi da solo in un blocco. A partire da questo blocco il blocco singolo viene disattivato

- fino al prossimo SBLON oppure

- fino alla fine del piano di sottoprogramma attivo.

Frame



Il termine frame indica un'espressione geometrica che descrive un procedimento di calcolo, come ad es. rotazione e traslazione.

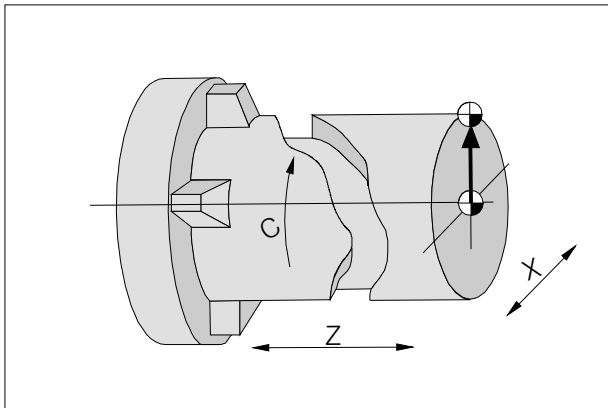
Con i frame si descrive la posizione di un nuovo sistema di coordinate indicando le coordinate stesse o gli angoli e partendo dal sistema di coordinate pezzo attuale.

Frames possibili:

- frames di base (spostamento base)
Descrivono la trasformazione di coordinate dal sistema base di coordinate (BOS) e hanno lo stesso effetto come frames
- frames regolabili (G54...G599)
Frames regolabili sono spostamenti punto zero chiamabili da ogni programma NC qualsiasi con i comandi G54 fino a G599. I valori di spostamento vengono preimpostati dall'operatore e memorizzati nella memoria di punto zero del controllo.
- frames programmabili.
Frames programmabili (TRANS, ROT,...) sono validi nel programma NC attuale e si riferiscono ai frames regolabili. Con loro si determina il sistema di coordinate di pezzo.
- frames additivi
Come riferimento serve il punto zero di pezzo impostato attualmente o quello programmato attraverso frames.

Relazione variabile frame/frame

Con i frame già noti, impostando prescrizioni di calcolo viene definito il modo in cui sono relazionati i sistemi di coordinate.



Variabile frame:

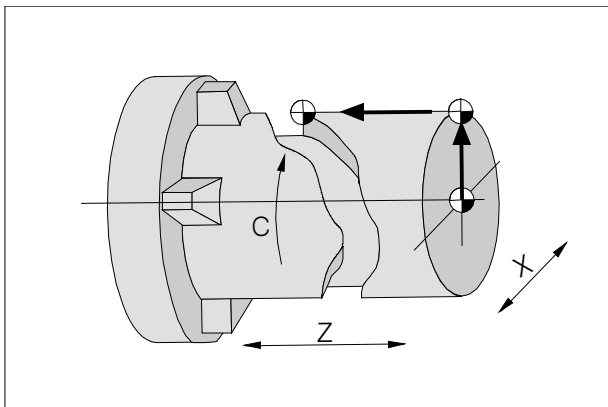
\$P_PFRAME significa: frame attuale programmabile.

Variabili frame predefinite

\$P_IFRAME

Variabile Frame impostabile attuale che crea il riferimento fra il sistema di punti zero di base ed il sistema di punti zero del pezzo.

\$P_IFRAME avendo programmato per es G54, contiene la traslazione, rotazione, ecc. definite tramite G54.



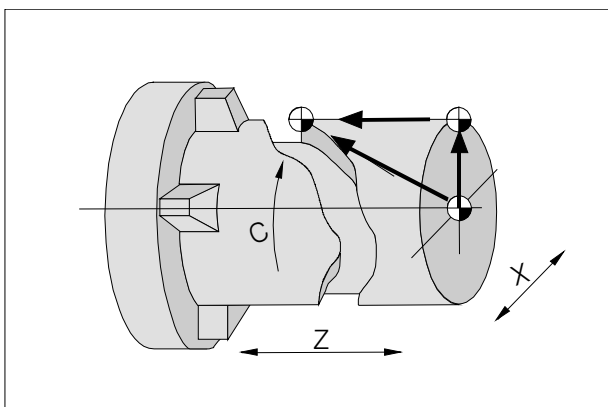
\$P_BFRAME

Variabile di frame base attuale che crea il riferimento fra il sistema di coordinate di base ed il sistema di punti zero base che l'utente può definire.

\$P_PFRAME

Variabile frame attuale programmabile che crea il riferimento fra il sistema di punti zero del pezzo e il sistema di coordinate del pezzo.

\$P_PFRAME contiene il frame risultante dalla programmazione di TRANS/ATRANS, ROT/AROT, SCALE/ASCALE, MIRROR/AMIRROR, al frame programmabile.



\$P_ACTFRAME

Frame generale attuale risultante, costituito dalle variabili frame attuali \$P_BFRAME, da frame attuale generale risultante dalle variabili frame attuali impostabili \$P_IFRAME e dalle variabili frame attuali programmabili \$P_PFRAME.

\$P_ACTFRAME descrive il punto zero attualmente valido della macchina.

Frame predefiniti impostabili \$P_UBFR[n]

La scrittura su una variabile frame predefinita non attiva il frame di base \$P_UBFR[n] contemporaneamente, bensì solo quando viene eseguita l'indicazione G500, G54...G599.

Frame predefiniti impostabili \$P_UIFR[n]

Mediante la variabile predefinita \$P_UIFR[n] è possibile leggere o scrivere gli spostamenti origine impostabili G54 ... G599 dal programma pezzo.

Assegnazione ai comandi G Come standard sono preimpostati 5 frame impostabili \$P_UIFR[0] ...\$P_UIFR[4] oppure 5 comandi G equivalenti - G500 (disattivazione) e G54 fino a G57 sotto i cui indirizzi si possono memorizzare valori.



In tal modo è possibile generare fino a 100 sistemi di coordinate, che possono venir richiamati indipendentemente dal programma per esempio quale punto zero per diversi attrezzi.

\$P_UIFR[0] corrisponde a G500
\$P_UIFR[1] corrisponde a G54
\$P_UIFR[2] corrisponde a G55
\$P_UIFR[3] corrisponde a G56
\$P_UIFR[4] corrisponde a G57

Funzioni degli assi AXNAME,ISAXIS,AX

AXNAME("ASSE RADIALE")
AX[AXNAME("Stringa")]
SPI(Número del mandrino)
ISAXIS(Número dell'asse geometrico)

AXNAME Converte una stringa in ingresso in
indicatore dell'asse

AX Indificatore asse variabile

ISAXIS Verifica se l'asse geometrico indicato è
esistente

AXNAME

Viene utilizzato ad esempio nella stesura di cicli generici quando il nome degli assi non è noto.

ISAXIS

Viene utilizzato per cicli a validità generale per garantire che un determinato asse geometrico sia presente e che quindi un successivo richiamo con \$P_AXNX non venga interrotto con un messaggio di errore.

DIAMON, DIAMOF

Formato
DIAMON
DIAMOF

DIAMON Impostazione diametrale delle quote
DIAMOF Impostazione radiale delle quote
 (posizione base)

Presso DIAMON/DIAMOF potete selezionare tra impostazione raggio e diametro.

Attivando la funzione DIAMON l'impostazione delle quote per l'asse radiale definito awiene in forma diametrale.

I valori diametrali valgono per i seguenti dati:

- Valori di posizione dell'asse radiale nel sistema di coordinate pezzo .
- Programmazione:
 Posizioni finali, indipendentemente da G90/G91
 Parametri di interpolazione in G2/G3, se questi sono stati programmati in assoluto con AC.
- Lettura dei valori reali nel sistema coordinate pezzo con MEAS, MEAW, \$P_EP [X] , \$~IW[X]

Programmando la funzione DIAMOF è possibile commutare in qualsiasi momento sull'impostazione radiale delle quote.

H: Allarmi e Messaggi

Allarmi di macchina 6000 - 7999

Questi allarmi vengono provocati dalla macchina. Gli allarmi sono diversi per le macchine differenti. Gli allarmi 6000 - 6999 devono essere accettati normalmente con RESET. Gli allarmi 7000 - 7999 sono messaggi, che di solito spariscono, quando la situazione provocante è stata eliminata.

PC MILL 50 / 55 / 100 / 105 / 125 / 155 Concept MILL 55 / 105 / 155

6000: ARRESTO DI EMERGENZA

Il tasto Arresto di Emergenza è stato premuto. Eliminare situazione di pericolo e sbloccare tasto Arresto di Emergenza. Il punto di riferimento deve essere raggiunto nuovamente.

6001: PLC SUPERATO TEMPO CICLO

MetteteVi in contatto con il reparto di assistenza EMCO.

6002: PLC NESSUN PROGRAMMA ENTRATO

MetteteVi in contatto con il reparto di assistenza EMCO.

6003: PLC NESSUN MODULO DI DATI

MetteteVi in contatto con il reparto di assistenza EMCO.

6004: PLC ERRORE MEMORIA RAM

MetteteVi in contatto con il reparto di assistenza EMCO.

6005: SOPRA TEMPERATURA MODULO FRENO

L'azionamento principale è stato frenato troppo spesso, grandi cambiamenti del numero di giri entro breve tempo. E4.2 attivo

6006: SOVRACCARICO RESIST.FRENAnte

vedasi 6005

6007: CIRCUITO DI SICUREZZA DIFETTOSO

Contattore di asse o azionamento principale non disattivato con macchina disinserita. Contattore si è fermato o errore di contatto. E4.7 non è stato attivo durante l'inserimento.

6008: PARTECIPANTE CAN MANCANTE

Controllare fusibili e/o reparto di assistenza EMCO.

6009: CIRCUITO DI SICUREZZA DIFETTOSO

Un programma CNC in esecuzione viene interrotto, gli azionamenti ausiliari vengono disattivati, il punto di riferimento va perso. MetteteVi in contatto con il reparto di assistenza EMCO.

6010: AZIONAMENTO ASSE X NON PRONTO

La scheda di motore a passo è difettosa o troppo calda, un fusibile o cablaggio sono difettosi.

Un programma CNC in funzione viene interrotto, gli azionamenti ausiliari vengono disattivati, il punto di riferimento va perso.

Controllate i fusibili o metteteVi in contatto con il reparto di assistenza EMCO.

6011: AZIONAMENTO ASSE Y NON PRONTO

6012: AZIONAMENTO ASSE Z NON PRONTO
vedasi 6010.

6013: AZIONAMENTO PRINCIPALE NON PRONTO

L'alimentazione d'azionamento principale è difettosa o l'azionamento principale è troppo caldo, un fusibile o cablaggio sono difettosi.

Un programma CNC in esecuzione viene interrotto, gli azionamenti ausiliari vengono disattivati

Controllate i fusibili o metteteVi in contatto con il reparto di assistenza EMCO.

6014: MANCA VELOCIT... MANDRINO PRINC.

Questo allarme viene provocato se il numero giri mandrino scende al di sotto dei 20 giri/min. Causa è sovraccarico. Modificate i dati di taglio (avanzamento, numero di giri, incremento). Il programma CNC viene interrotto, gli azionamenti ausiliari vengono disattivati.

6019: SUPERATO TEMPO MORSA

La morsa elettrica non ha raggiunto una posizione di fine corsa entro 30 secondi.

Sistema di controllo o scheda del mezzo di serraggio difettosa, morsa inceppata, regolare gli interruttori di fine corsa bero.

6020: SEGNALE DELLA MORSA MANCANTE

In condizione di morsa chiusa manca il segnale "Mezzo di serraggio bloccato" della scheda del mezzo di serraggio.

Sistema di controllo, scheda del mezzo di serraggio o cablaggio difettoso.

6022: SCHEDA DEL MEZZO DI SERRAGGIO DIFETTOSA

Se appare in continuazione il segnale "Mezzo di serraggio bloccato" nonostante non sia stato dato alcun comando di controllo. Sostituire la scheda.

6024: SPORTELLO DI MACCHINA APERTO

Lo sportello è stato aperto durante un movimento della macchina. Un programma CNC in esecuzione viene interrotto, gli azionamenti ausiliari vengono disinseriti.

6027: DIFETTATO INTERRUPTORE PORTA

Il finecorsa porta della porta automatica di macchina è spostato, difettoso o cablato in modo errato.

MetteteVi in contatto con il reparto di assistenza EMCO.

6028: TEMPO SUPERATO SPORTELLO

La porta automatica s'inceppa, alimentazione aria compressa insufficiente, interruttore finecorsa difettoso.

Controllare porte, alimentazione aria compressa e interruttori finecorsa o metteteVi in contatto con il reparto di assistenza EMCO.

6030: NESSUN PEZZO TENSIONATO

Nessun pezzo disponibile, controsupporto morsa spostato, camma di contattore spostato, hardware difettoso.

Regolazione o metteteVi in contatto con il reparto di assistenza EMCO.

6040: TORRETTA CONTR. DI BLOCCO STATICO

Dopo il procedimento WZW tamburo premuto in basso da asse Z. Posizione del mandrino erronea o guasto meccanico. E4.3=0 in stato inferiore

6041: TORRETTA SUPERO TEMPO GIRO AVANTI

Tamburo utensile s'inceppa (collisione?), azionamento principale non pronto, fusibile difettoso, hardware difettoso.

Un programma CNC in esecuzione viene interrotto.

Controllate per collisioni, controllate i fusibili o metteteVi in contatto con il reparto di assistenza EMCO.

6043-6046: TORR. CAMBIAUT.TAMBURO SUPERV. POS

Errore di posizionamento azionamento principale, errore sorveglianza posizione (interruttore di prossimità induttivo difettoso o spostato, gioco tamburo), fusibile difettoso, hardware difettoso.

L'asse Z potrebbe essere scivolato dalla dentatura con macchina disattivata.

Un programma CNC in esecuzione viene interrotto.

MetteteVi in contatto con il reparto di assistenza EMCO.

6047: TORR. CAMBIAUT.TAMBURO NON BLOCCATO

Tamburo utensile spostato dalla posizione di bloccaggio, interruttore di prossimità induttivo difettoso o spostato, hardware difettoso.

Un programma CNC in esecuzione viene interrotto.

MetteteVi in contatto con il reparto di assistenza EMCO.

Se il tamburo di torretta cambiautensili è spostato (nessun difetto), procedete come segue:

Portare tamburo manualmente in posizione di bloccaggio.

Cambiare il modo operativo MANUAL (JOG).

Cambiare l'interruttore a chiave.

Traslare la slitta Z in alto, fino a che l'allarme non venga più visualizzato.

6048: SUPERATO TEMPO DIVISIONE

Apparecchio divisore s'inceppa (collisione), alimentazione d'aria compressa insufficiente, hardware difettoso.

Controllare per collisione, controllare alimentazione d'aria compressa o contattare il reparto di assistenza EMCO.

6049: SUPERATO TEMPO DI BLOCCAGGIO

vedasi 6048

6050: M25 CON ALBERO PRINC. IN MARCIA

Causa: errore di programmazione nel programma NC.

Programma in esecuzione viene interrotto.

Azionamenti ausiliari vengono disinseriti.

Rimedio: correggere programma NC.

6064: AUTOMATICA DELLO SPORTELLO NON PRON.

Causa: mancanza pressione porta automatica.
Porta automatica s'incepta meccanicamente.

Fincorsa per posizione finale aperta difettoso.

Schede di sicurezza difettose.

Cablaggio difettoso.

Fusibili difettosi.

Programma in esecuzione viene interrotto.

Azionamenti ausiliari vengono disattivati.

Rimedio: servizio porta automatica.

6069: BLOCCAGGIO TANI NON APERTO

Durante l'apertura del bloccaggio l'interruttore a pressione non cade entro i 400ms. Interruttore a pressione difettoso o problema meccanico. E22.3

6070: BLOCCAGGIO PRESSOSTATO TANI MANCANTE

Durante la chiusura del bloccaggio l'interruttore a pressione non risponde. Nessun'aria compressa o problema meccanico E22.3

6071: DIVISORE NON PRONTO

Manca segnale Servo Ready dal convertitore di frequenza. Sovratemperatura azionamento TANI o convertitore di frequenza non pronto per operazione.

6072: MORSA NON PRONTA

Si è provato ad avviare il mandrino con morsa aperta o senza pezzo serrato.

Morsa blocca meccanicamente, alimentazione aria compressa non sufficiente, interruttore aria compressa difettoso, fusibile difettoso, hardware difettoso.

Controllate i fusibili o metteteVi in contatto con il reparto di assistenza EMCO.

6073: DIVISORE NON PRONTO

Causa: interruttore di prossimità di blocco difettoso.
cablaggio difettoso.

fusibile difettoso.

mandrino start con apparecchio divisore non bloccato.

Programma in esecuzione viene interrotto.

Azionamenti ausiliari vengono disattivati.

Rimedio: servizio apparecchio divisore automatico.
Sbloccare apparecchio divisore.

6074: SUPERATO TEMPO DIVISORE

Causa: apparecchio divisore s'incepta meccanicamente.

interruttore di prossimità di blocco difettoso.

cablaggio difettoso.

fusibile difettoso.

alimentazione aria compressa insufficiente.

Programma in esecuzione viene interrotto.

Azionamenti ausiliari vengono disattivati.

Rimedio: verificare il pericolo di collisione, controllare l'alimentazione di aria compressa o mettersi in contatto con il servizio assistenza clienti EMCO.

6075: M27 CON ALBERO PRINC. IN MARCIA

Causa: errore di programmazione nel programma NC.

Programma in esecuzione viene interrotto.

Azionamenti ausiliari vengono disattivati.

Rimedio: correggere programma NC.

7000: PROGRAMMATA PAROLA T SBAGL. !

Posizione utensile programmata più grande di 10. Un programma CNC in esecuzione viene arrestato.

Interrompere programma con RESET, correggere programma.

7001: M6 NON PROGRAMMATA !

Per una sostituzione automatica dell'utensile, dopo una parola T deve essere programmato anche un comando M6.

7007: ARRESTO AVANZAMENTO!

Gli assi vengono arrestati dall'interfaccia robotica (ingresso robotica FEEDHOLD).

7016: INSERIRE AZIONAMENTI AUS. !

Gli azionamenti ausiliari sono disattivati. Premete il tasto AUX ON almeno per 0,5 s (con ciò s'evita un'attivazione non intenzionale), per attivare gli azionamenti ausiliari.

7017: AVVICINARE PUNTO DI RIF. !

Raggiungere il punto di riferimento (Z prima di X prima di Y).

Se il punto di riferimento non è attivo, movimenti manuali sono possibili soltanto con posizione d'interruttore a chiave "operazione manuale".

7018: COMMUTARE INTERR. CHIAVE !

Durante l'attivazione di NC-Start l'interruttore a chiave è stato su posizione "operazione manuale". NC-Start non può essere attivato.

Commutare l'interruttore a chiave per eseguire un programma CNC.

7020: OPERAZIONE SPECIALE ATTIVA !

Operazione speciale: la porta di macchina è aperta, gli azionamenti ausiliari sono attivati, l'interruttore a chiave è nella posizione "operazione manuale" e il tasto di consenso è premuto.

Gli assi possono essere traslati manualmente con porta aperta. La torretta cambiautensile non può essere girata con porta aperta. Un programma CNC può svolgersi soltanto con mandrino fermo (DRYRUN) e nell'operazione blocco singolo (SINGLE).

Per ragioni di sicurezza: la funzione del tasto di consenso viene interrotta automaticamente dopo 40 s, poi il tasto di consenso deve essere lasciato e premuto di nuovo.

7021: LIBERARE TORR. CAMBIAUT. !

Il cambio utensile è stato interrotto.

Movimenti di traslazione non sono possibili.

Premere il tasto torretta cambiautensili nell'operazione JOG. Messaggio appare dopo l'allarme 6040.

7022: INIZ.TORR. CAMBIAUT. !

vedasi 7021

7023: TEMPO DI ATTESA MOTORE PRINCIPALE!

Il convertitore di frequenza LENZE deve essere staccato per almeno 20 secondi dalla rete di alimentazione prima che possa essere effettuata una nuova accensione. Tale allarme compare per una veloce apertura/chiusura della porta (sotto i 20 secondi).

7038: LUBRIFICANTE DIFETTOSO !

L'interruttore a pressione è difettoso o intasato. NC-Start non può essere attivato. Questo allarme può essere resettato soltanto attraverso innesto e disinnesto della macchina.

MetteteVi in contatto con il reparto di assistenza EMCO.

7039: LUBRIFICANTE DIFETTOSO !

Troppo poco lubrificante, l'interruttore a pressione è difettoso. NC-Start non può essere attivato.

Controllate il lubrificante ed effettuate un ciclo di lubrificazione regolare o metteteVi in contatto con il reparto di assistenza EMCO.

7040: SPORTELLO DI MACCHINA APERTO !

L'azionamento principale non può essere inserito e NC-Start non può essere attivato (salvo operazione speciale).

Chiudere lo sportello per eseguire un programma CNC.

7042: INIZ. SPORTELLO DI MACCHINA !

Ogni movimento e/o NC-Start è bloccato.

Aprire e chiudere lo sportello per attivare i circuiti di sicurezza.

7043: RAGGIUNTO NO. NOM. DI PEZZI !

Un numero presettato di girate di programma è raggiunto. NC-Start non può essere attivato. Resetare il contatore pezzi per continuare.

7050: NESSUN PEZZO TENSIONATO

Dopo l'innesto o un allarme la morsa non è né nella posizione finale anteriore né posteriore. NC-Start non può essere attivato.

Traslare manualmente la morsa a una posizione finale valida.

7051: DIVISORE NON BLOCCATO !

O il divisore si trova in una posizione indefinita a seguito dell'accensione della macchina, oppure manca il segnale di bloccaggio dopo un processo di divisione.

Disinserire il processo di divisione, controllare o regolare i bero di bloccaggio.

7054: MORSA APERTA !

Causa: morsa non serrata.

Attivando il mandrino principale con M3/M4 appare allarme 6072 (morsa non pronta).

Rimedio: serrare morsa.

7055: SISTEMA DI BLOCCAGGIO UTENSILI APERTO

Se un utensile è bloccato sul mandrino principale e il sistema di controllo non riconosce il corrispondente numero T.

Estrarre l'utensile dal mandrino principale, con la porta della macchina aperta, premendo i tasti del PC "Strg" e " 1 ".

7056: DATI DI SETTAGGIO ERRATI

Un numero utensile errato è salvato nei dati di settaggio.

Cancellare i dati di settaggio nella directory della macchina xxxxx.pls.

7057: PORTAUTENSILI OCCUPATO

L'utensile bloccato non può essere collocato nella torretta portautensili dato che la relativa posizione risulta essere occupata.

Estrarre l'utensile dal mandrino principale, con la porta della macchina aperta, premendo i tasti del PC "Strg" e " 1 ".

7058: DISIMPEGNO ASSI

La posizione del braccio della torretta portautensili, durante la sostituzione dell'utensile, non può essere definita inequivocabilmente.

Aprire le porte della macchina, spingere indietro il caricatore della torretta portautensili fino alla battuta. In modalità JOG muovere la testa portafresa verso l'alto fino all'interruttore di referenziazione Z e, in seguito, individuare il punto di referenziazione.

7270: OFFSET COMPENSATION ACTIVE !

Solo con PC-MILL 105

Compensazione offset viene causata dalla sequenza di operazione seguente:

- punto di riferimento non attivo
- macchina nel modo di riferimento
- interruttore a chiave su operazione manuale
- premere simultaneamente i tasti STRG (o CTRL) e 4

Questo deve essere effettuato se il posizionamento del mandrino non è terminato prima del procedimento di cambio utensile (finestra di tolleranza troppo grande)

**7271: COMPENSATION FINISHED,DATA
SAVED !**

vedasi 7270

PC TURN 50 / 55 / 105 / 120 / 125 / 155 Concept TURN 55 / 105 / 155

6000: ARRESTO DI EMERGENZA

Il tasto Arresto di Emergenza è stato premuto.
Il punto di riferimento va perso, gli azionamenti ausiliari vengono disattivati.
Eliminare la situazione di pericolo e sbloccare il tasto Arresto di Emergenza.

6001: PLC SUPERATO TEMPO CICLO

Gli azionamenti ausiliari vengono disinseriti.
MetteteVi in contatto con il reparto di assistenza EMCO.

6002: PLC NESSUN PROGRAMMA ENTRATO

Gli azionamenti ausiliari vengono disinseriti.
MetteteVi in contatto con il reparto di assistenza EMCO.

6003: PLC NESSUN MODULO DI DATI

Gli azionamenti ausiliari vengono disinseriti.
MetteteVi in contatto con il reparto di assistenza EMCO.

6004: PLC ERRORE MEMORIA RAM

Gli azionamenti ausiliari vengono disinseriti.
MetteteVi in contatto con il reparto di assistenza EMCO.

6007: CIRCUITO DI SICUREZZA DIFETTOSO

La protezione dell'alimentazione relativa alla motorizzazione principale e degli assi non si disattiva.
Controllare la protezione dell'alimentazione ed eventualmente i contatti saldati.

6008: PARTECIPANTE CAN MANCANTE

La scheda bus SPS-CAN non è rilevata dal sistema di controllo.
Controllare il cavo di interfaccia e la tensione di alimentazione della scheda CAN.

6009: CIRCUITO DI SICUREZZA DIFETTOSO

Errore sistema motore a passo.
Un programma CNC in esecuzione viene interrotto, gli azionamenti ausiliari vengono disinseriti, il punto di riferimento va perso.
MetteteVi in contatto con il reparto di assistenza EMCO.

6010: AZIONAMENTO ASSE X NON PRONTO

La scheda motore a passo è difettosa o troppo calda, un fusibile è difettoso, alimentazione dalla rete sovratensione o bassa tensione.
Un programma CNC in esecuzione viene interrotto, gli azionamenti ausiliari vengono disattivati.
Controllate i fusibili o metteteVi in contatto con il reparto di assistenza EMCO.

6012: AZIONAMENTO ASSE Z NON PRONTO vedasi 6010.

6013: AZIONAMENTO PRINCIPALE NON PRONTO

L'alimentazione d'azionamento principale è difettosa o l'azionamento principale è troppo caldo, un fusibile è difettoso, alimentazione dalla rete sovratensione o bassa tensione.
Un programma CNC in esecuzione viene interrotto, gli azionamenti ausiliari vengono disattivati.
Controllate i fusibili o metteteVi in contatto con il reparto di assistenza EMCO.

6014: MANCA VELOCIT... MANDRINO PRINC.

Questo allarme viene provocato, se il numero di giri mandrino s'abbassa al di sotto di 20 giri/min. Causa è il sovraccarico. Modificate i dati taglio (avanzamento, numero di giri, incremento).
Il programma CNC viene interrotto, gli azionamenti ausiliari vengono disattivati.

6015: MANCA VELOCIT... MANDRINO PRINC.

vedasi 6014

6016: SEGNALE AWZ DI AGGANCIO MANCANTE

6017: SEGNALE AWZ DI SGANCIO MANCANTE

Per torrette portautensili agganciabili la posizione del magnete di gancio/sgancio viene controllata tramite due bero. Affinchè la torretta portautensili possa ruotare ulteriormente bisogna assicurarsi che l'accoppiamento si trovi nel fine corsa posteriore. Analogamente per azionamento con utensili motorizzati bisogna assicurarsi che

l'accoppiamento si trovi nel fine corsa anteriore. Controllare il cablaggio, il magnete ed i bery di fine corsa ed eventualmente procedere ad una corretta regolazione.

6021: CONTROLLO DURATA PINZA

Se durante la chiusura del mezzo di serraggio il pressostato non interviene entro un secondo.

6022: SCHEDA DEL MEZZO DI SERRAGGIO DIFETTOSA

Se appare in continuazione il segnale "Mezzo di serraggio bloccato" nonostante non sia stato dato alcun comando di controllo. Sostituire la scheda.

6023: CONTROLLO PRESSIONE PINZA

Se in condizione di mezzo di serraggio bloccato il pressostato si disinnesci (mancanza di aria compressa per oltre 500ms).

6024: SPORTELLO DI MACCHINA APERTO

Lo sportello è stato aperto durante un movimento della macchina. Un programma CNC in esecuzione viene interrotto.

6025: COPERCHIO INGRANAGGI APERTO

Il coperchio ingranaggi è stato aperto durante un movimento della macchina. Un programma CNC in esecuzione viene interrotto. Chiudere il coperchio per continuare.

6027: DIFETTATO INTERRUPTORE PORTA

Il finecorsa porta della porta automatica di macchina è spostato, difettoso o cablato in modo errato. MetteteVi in contatto con il reparto di assistenza EMCO.

6028: TEMPO SUPERATO SPORTELLO

La porta automatica s'incassa, alimentazione aria compressa insufficiente, interruttore finecorsa difettoso. Controllare porte, alimentazione aria compressa e interruttori finecorsa o metteteVi in contatto con il reparto di assistenza EMCO.

6029: CONTROLLO DURATA CANNOTTO

Se il cannotto non raggiunge entro 10 secondi una posizione di fine corsa. Regolare l'unità di comando e gli interruttori di fine corsa bery, oppure il cannotto è inceppato.

6030: NESSUN PEZZO TENSIONATO

Nessun pezzo disponibile, controsupporto morsa spostato, camma di contattore spostato, hardware difettoso. Regolazione o metteteVi in contatto con il reparto di assistenza EMCO.

6031: PINOLA FUORI USO

6032: TORRETTA SUPERO TEMPO GIRO AVANTI

vedasi 6041.

6033: IMPULSO-SYNC-Š DIFETTATO DEL CAMBIO

Hardware difettoso. MetteteVi in contatto con il reparto di assistenza EMCO.

6037: SUPERATO TEMPO MANDRINO

Se durante la chiusura del mezzo di serraggio il pressostato non interviene entro un secondo.

6039: CONTROLLO PRESSIONE MANDRINO

Se in condizione di mezzo di serraggio bloccato il pressostato si disinnesci (mancanza di aria compressa per oltre 500ms).

6040: TORRETTA CONTR. DI BLOCCO STATICO

La torretta cambiautensili non è in una posizione bloccata, scheda d'encoder torretta cambiautensili difettosa, cablaggio difettoso, fusibile difettoso. Girate la torretta cambiautensili con il tasto torretta cambiautensili, controllate i fusibili o metteteVi in contatto con il reparto di assistenza EMCO.

6041: TORRETTA SUPERO TEMPO GIRO AVANTI

Disco torretta cambiautensili s'inceppa (collisione?), fusibile difettoso, hardware difettoso. Un programma CNC in esecuzione viene interrotto. Controllate per collisioni, controllate i fusibili o metteteVi in contatto con il reparto di assistenza EMCO.

6042: DISTURBO TERMICO TORRETTA

Motore torretta cambiautensili troppo caldo. Con la torretta cambiautensili si devono effettuare al massimo 14 procedimenti di giro al minuto.

6043: TORR. SUPERO TEMPO GIRO INDIETRO

Disco torretta cambiautensili s'inceppa (collisione?), fusibile difettoso, hardware difettoso. Un programma CNC in esecuzione viene interrotto. Controllate per collisioni, controllate i fusibili o metteteVi in contatto con il reparto di assistenza EMCO.

6044: SOVRACCARICO RESIST.FRENANTE

Ridurre variazioni di velocità nel programma.

**6045: MANCA IMPULSO-SYNC-CAMBIO
UTENSILE**

Hardware difettoso.

MetteteVi in contatto con il reparto di assistenza EMCO.

6046: ENCODER TORRETTA DIFETTOSO

Fusibile difettoso, hardware difettoso..

Controllate i fusibili o metteteVi in contatto con il reparto di assistenza EMCO.

6048: PIATTAFORMA NON PRONTA

Si è provato ad avviare il mandrino con piattaforma aperta o senza pezzo serrato.

Piattaforma blocca meccanicamente, alimentazione aria compressa non sufficiente, fusibile difettoso, hardware difettoso.

Controllate i fusibili o metteteVi in contatto con il reparto di assistenza EMCO.

6049: PINZA NON PRONTA

vedasi 6048.

6050: M25 CON ALBERO PRINC. IN MARCIA

Con M25 il mandrino principale deve essere fermo (osservare fase di terminazione, programmare eventualmente tempo di sosta).

6055: NESSUN PEZZO TENSIONATO

Questo allarme avviene se il dispositivo di serraggio o il canotto hanno già raggiunto una posizione finale con mandrino principale già rotante.

Il pezzo è stato espulso dal dispositivo di serraggio o premuto nel dispositivo di serraggio dal canotto. Controllare impostazioni del dispositivo di serraggio, forze di serraggio, modificare valori di taglio.

6056: CANNOTTO NON PRONTO

Si è provato con posizione di canotto non definita ad avviare il mandrino, a muovere un asse o la torretta cambiautensili.

Canotto blocca automaticamente (collisione?), alimentazione aria compressa non sufficiente, fusibile difettoso, interruttore magnetico difettoso. Controllate per collisioni, controllate i fusibili o metteteVi in contatto con il reparto di assistenza EMCO.

**6057: M20/M21 CON MAND. PRINC. IN
MARCIA**

Con M20/M21 il mandrino principale deve essere fermo (osservare fase di terminazione, programmare eventualmente tempo di sosta).

6058: M25/M26 CON MANDRINO USCITO

Per attuare il dispositivo di serraggio in un programma NC con M25 o M26, il canotto deve trovarsi nella posizione finale posteriore.

**6059: TRASGRESS.TEMPO ORIENTABILE
ASSE C**

Asse C non gira verso l'interno entro i 4 secondi.

Causa: troppa poca pressione dell'aria e/o gruppo meccanico incastrato.

6060: CONTROLLO CHIUSURA ASSE C

Durante il giro verso l'interno dell'asse il finecorsa non risponde.

Controllare gruppo pneumatico, meccanico e finecorsa.

**6064: AUTOMATICA DELLO SPORTELLO
NON PRON**

Lo sportello s'incepisce meccanicamente (collisione?), alimentazione aria compressa non sufficiente, finecorsa difettoso, fusibile difettoso.

Controllate per collisioni, controllate i fusibili o metteteVi in contatto con il reparto di assistenza EMCO.

6065: MAGAZZINO CARICATORE GUASTO

Caricatore non pronto.

Controllare se caricatore è inserito, collegato correttamente e pronto per operazione, e/o disattivare caricatore (WinConfig).

**6066: DISPOSITIVO DI SERRAGGIO
GUASTO**

Nessun'aria compressa nel dispositivo di serraggio

Controllare gruppo pneumatico e posizione degli interruttori di prossimità.

6067: ARIA COMPRESSA MANCANTE

Azionare l'alimentazione dell'aria compressa, controllare le regolazioni del pressostato.

7000: PROGRAMMATA PAROLA T SBAGL. !

Posizione utensile programmata più grande di 8. Un programma CNC in esecuzione viene arrestato.

Interrompere programma con RESET, correggere programma

7007: STOP AVANZAMENTO

Nell'operazione robotica un segnale HIGH si trova all'entrata E3.7. Arresto avanzamento è attivo fino a che un segnale LOW s'accumuli all'entrata E3.7.

7016: INSERIRE AZIONAMENTI AUS. !

Gli azionamenti ausiliari sono disattivati. Premete il tasto AUX ON per almeno 0,5 s (così viene evitato l'inserimento non intenzionale), per attivare gli azionamenti ausiliari (viene provocato un impulso di lubrificazione).

7017: AVVICINARE PUNTO DI RIF. !

Avvicinate il punto di riferimento:

Se il punto di riferimento non è attivo, movimenti manuali degli assi d'avanzamento sono possibili soltanto con posizione d'interruttore a chiave "operazione manuale".

7018: COMMUTARE INTERR. CHIAVE !

Attivando NC-Start l'interruttore a chiave è stato su posizione „operazione manuale“.

NC-Start non può essere attivato.

Commutate l'interruttore a chiave per eseguire un programma CNC.

7019: CONTROLLO PNEUMATICO !

Riempire d'olio pneumatico

7020: OPERAZIONE SPECIALE ATTIVA !

Operazione speciale: la porta di macchina è aperta, gli azionamenti ausiliari sono attivati, l'interruttore a chiave è nella posizione "operazione manuale" e il tasto di consenso è premuto.

Gli assi possono essere traslati manualmente con porta aperta. La torretta cambiautensile non può essere girata con porta aperta. Un programma CNC può svolgersi soltanto con mandrino fermo (DRYRUN) e nell'operazione blocco singolo (SINGLE).

Per ragioni di sicurezza: la funzione del tasto di consenso viene interrotto automaticamente dopo 40 s, poi il tasto di consenso deve essere lasciato e premuto di nuovo.

7021: LIBERARE TORR. CAMBIAUT. !

Il cambio utensile è stato interrotto.

Avvio mandrino e NC Start non sono possibili.

Premete il tasto torretta cambiautensile nello stato RESET del controllo.

7022: CONTR. DISPOSITIVO RACCOGLIPEZZO

Superamento limite tempo del movimento di giro
Controllare gruppo pneumatico, e/o se gruppo meccanico si è bloccato.

7023: REGOLAZIONE PRESSOSTATO !

Durante l'apertura e la chiusura del mezzo di serraggio il pressostato deve essere attivato/disattivato una volta.

Regolare il pressostato. Dalla versione PLC 3.10 tale allarme non è più presente.

7024: REGOLAZIONE BERO MEZZO DI SERRAGGIO !

Per mezzo di serraggio aperto e controllo di fine corsa attivato il corrispondente bero deve comunicare la configurazione aperta.

Controllare e regolare il bero del mezzo di serraggio, controllare i cablaggi.

7025 TEMPO DI ATTESA MOTORE PRINCIPALE!

Il convertitore di frequenza LENZE deve essere staccato per almeno 20 secondi dalla rete di alimentazione prima che possa essere effettuata una nuova accensione. Tale allarme compare per una veloce apertura/chiusura della porta (inferiore ai 20 secondi).

7038: LUBRIFICANTE DIFETTOSO !

L'interruttore a pressione è difettoso o intasato.

NC-Start non può essere attivato. Questo allarme può essere resettato soltanto attraverso innesto e disinnesto della macchina.

MetteteVi in contatto con il reparto di assistenza EMCO.

7039: LUBRIFICANTE DIFETTOSO !

Troppo poco lubrificante, l'interruttore a pressione è difettoso. NC-Start non può essere attivato.

Controllate il lubrificante ed effettuate un ciclo di lubrificazione regolare o metteteVi in contatto con il reparto di assistenza EMCO.

7040: SPORTELLO DI MACCHINA APERTO !

L'azionamento principale non può essere inserito e NC-Start non può essere attivato (salvo operazione speciale).

Chiudere lo sportello per eseguire un programma CNC.

7041: COPERCHIO INGRANAGGI APERTO

Il mandrino principale non può essere azionato e la modalità NC-Start non può essere attivata.

Chiudere il coperchio ingranaggi per far partire un programma CNC.

7042: INIZ. SPORTELLO DI MACCHINA !

Ogni movimento nell'area di lavoro è bloccato.

Aprire e chiudere lo sportello per attivare i circuiti di sicurezza.

7043: RAGGIUNTO NO. NOM. DI PEZZI !

Un numero presettato di girate di programma è raggiunto. NC-Start non può essere attivato. Resettare il contatore pezzi per continuare.

7048: PIATTAFORMA APERTA !

Questo messaggio indica che la piattaforma non è serrata. Sparisce appena un pezzo viene serrato.

**7049: PIATTAFORMA-NESSUN PEZZO
TENS. !**

Nessun pezzo tensionato, l'inserimento del mandrino è bloccato.

7050: PINZA APERTA !

Questo messaggio indica che la pinza non è serrata. Sparisce appena un pezzo viene serrato.

7051: PINZA-NESSUN PEZZO TENSIONATO!

Nessun pezzo tensionato, l'inserimento del mandrino è bloccato.

7052: CANNOTTO IN POS. INTERMEDIA !

Il cannotto non è in una posizione definita.

Tutti i movimenti d'asse, il mandrino e la torretta cambiautensili sono bloccati.

Traslate il cannotto nella posizione finale posteriore o tensionate un pezzo con il cannotto.

**7053: CANNOTTO-NESSUN PEZZO
TENSION. !**

Il cannotto è traslato fino alla posizione finale anteriore.

Per continuare a lavorare dovete traslare prima il cannotto completamente indietro alla posizione finale posteriore.

7054: NESSUN PEZZO NEL DISPOSITIVO DI!

Non è serrato nessun pezzo, l'inserimento del mandrino è bloccato.

7055: DISPOSITIVO DI SERRAGGIO APERTO!

Questo messaggio indica che il dispositivo non è nello stato di serraggio. Esso sparisce, non appena che viene serrato un pezzo.

AC95 / ACC ALLARMI

Allarmi controller assi

8000 Errore fatale AC

8100 Errore fatale AC

Causa: errore interno

Rimedio: installare il software nuovamente o se necessario, installare nuovamente, comunicare errore all'EMCO.

8101 Errore di inizializzazione AC

vedasi 8101.

8102 Errore di inizializzazione AC

vedasi 8101.

8103 Errore di inizializzazione AC

vedasi 8101.

8104 Errore di sistema AC

vedasi 8101.

8105 Errore di inizializzazione AC

vedasi 8101.

8106 Non trovata scheda PC-COM

Causa: scheda PC-COM non può essere comandata (eventualmente non installata).

Rimedio: installare scheda, impostare altri indirizzi con jumper

8107 La scheda PC-COM non funziona

vedasi 8106.

8108 Errore fatale sulla scheda PC-COM

vedasi 8106.

8109 Errore fatale sulla scheda PC-COM

vedasi 8106.

8110 PC-COM: omesso il messaggio di init

Causa: errore interno

Rimedio: installare nuovamente il software o se necessario, installare nuovamente, comunicare errore all'EMCO.

8111 PC-COM: configurazione errata

vedasi 8110.

8113 Dati non validi (pccom.hex)

vedasi 8110.

8114 Errore di programma su PC-COM

vedasi 8110.

8115 PC-COM: omesso packet acknowledge

vedasi 8110.

8116 PC-COM: errore di startup

vedasi 8110.

8117 Errore fatale nei dati (pccom.hex)

vedasi 8110.

8118 Errore di inizializzazione AC

vedasi 8110, eventualm. troppo poca memoria RAM

8119 PC interrupt no. non valido

Causa: il numero PC interrupt non può essere utilizzato.

Rimedio: rilevare numeri interrupt liberi (permessi: 5,7,10, 11, 12, 3, 4 e 5) con programma sistema nel controllo di sistema Windows 95 ed entrare questo numero in WinConfig.

8120 PC interrupt no. non mascherabile

vedasi 8119

8121 Comando invalido per PC-COM

Causa: errore interno o cavo difettoso

Rimedio: controllare cavo (avvitare); avviare nuovamente software o se necessario installare nuovamente, comunicare errore all'EMCO.

8122 Overrun sulla mailbox AC Interna

Causa: errore interno

Rimedio: avviare nuovamente software o se necessario installare nuovamente, comunicare errore all'EMCO.

8123 Errore di apertura sul file di registrazione

Causa: errore interno

Rimedio: avviare nuovamente software o se necessario installare nuovamente, comunicare errore all'EMCO.

8124 Errore di scrittura sul file di registrazione

Causa: errore interno

Rimedio: avviare nuovamente software o se necessario installare nuovamente, comunicare errore all'EMCO.

8125 Memoria non valida per il buffer di registrazione

Causa: troppo poca memoria RAM, tempo di registrazione troppo grande.

Rimedio: avviare nuovamente software, se necessario eliminare driver ecc. per far disponibile memoria, diminuire tempo di registrazione.

8126 Overrun nella Interpolazione AC

Causa: eventualmente capacità di calcolo non sufficiente.

Rimedio: impostare tempo interrupt più lungo con WinConfig. Così può risultare tuttavia una precisione di via peggiore.

8127 Memoria insufficiente

Causa: troppo poca memoria RAM

Rimedio: terminare altri programmi in esecuzione, avviare nuovamente software, se necessario eliminare driver ecc. per rendere disponibile memoria.

8128 Messaggio invalido su AC

Causa: errore interno

Rimedio: avviare nuovamente software o se necessario installare nuovamente, comunicare errore all'EMCO.

8129 Dati MSD invalidi - axisconfig.

vedasi 8128.

8130 Errore di init interno AC

vedasi 8128.

8131 Errore di init interno AC

vedasi 8128.

8132 Asse richiesto da più canali

vedasi 8128.

8133 Blocco di memoria NC Insufficiente

vedasi 8128.

8134 Più punti di centro programmati

vedasi 8128.

8135 Nessun punto di centro programmato

vedasi 8128.

8136 Raggio di cerchio troppo piccolo

vedasi 8128.

8137 Specifica invalida per Helix

Causa: asse errato per elica. La combinazione assiale degli assi circolari e lineari non è giusta.

Rimedio: correggere programma.

8140 La Macchina (ACIF) non risponde

Causa: macchina non inserita o collegata.

Rimedio: inserire e/o collegare macchina.

8141 PC-COM: errore interno

Causa: errore interno

Rimedio: avviare nuovamente software o se necessario installare nuovamente, comunicare errore all'EMCO.

8142 ACIF: Errore di programma

Causa: errore interno

Rimedio: avviare nuovamente software o se necessario installare nuovamente, comunicare errore all'EMCO.

8143 ACIF: omissio packet acknowledge

vedasi 8142.

8144 ACIF: errore di startup

vedasi 8142.

8145 Errore fatale nei dati (acif.hex)

vedasi 8142.

8146 Richiesta multipla per un asse

vedasi 8142.

8147 Stato invalido per PC-COM (DPRAM)

vedasi 8142.

8148 PC-COM: comando non valido

vedasi 8142.

8149 PC-COM: comando non valido (Len)

vedasi 8142.

8150 ACIF: errore fatale

vedasi 8142.

8151 AC: errore di inizializzazione (RPG file mancante)

vedasi 8142.

8152 AC: errore di inizializzazione (formato file RPG)

vedasi 8142.

8153 Timeout del programma FPGA su ACIF

vedasi 8142.

8154 Comando non valido al PC-COM

vedasi 8142.

8155 FPGA packet acknowledge invalido

vedasi 8142 e/o errore hardware su scheda ACIF (metteteVi in contatto con il servizio EMCO).

8156 Sync entro 1.5 revol. non trovato

vedasi 8142 e/o errore hardware dell'interruttore di prossimità (metteteVi in contatto con il servizio EMCO).

8157 Dati registrati

vedasi 8142.

8158 Larghezza Bero troppo ampia (riferimento)

vedasi 8142 e/o errore hardware dell'interruttore di prossimità (metteteVi in contatto con il servizio EMCO).

8159 Funzione non implementata

Significato: questa funzione non può essere effettuata nell'operazione normale.

8160 Perdita sincronizzazione assi 3..7

Causa: asse gira a vuoto, slitta blocca, la sincronizzazione assiale è stata persa.

Rimedio: raggiungere punto di riferimento.

8161 Asse X: errore fatale di sistema

Perdita di passo del motore a passo. Cause:

- asse bloccato meccanicamente
- cinghia asse difettosa
- distanza interruttore di prossimità troppo grande (>0,3mm) o interr. di prossimità difettoso
- Guasto motore a passo

8162 Asse Y: perdita sincronizzazione

vedasi 8161

8163 Asse Z: perdita sincronizzazione

vedasi 8161

8164 Superamento limiti software asse 3..7

Causa: asse alla fine dell'area di traslazione

Rimedio: muovere asse indietro

8168 Superamento limiti software asse 3..7

Causa: asse alla fine dell'area di traslazione

Rimedio: muovere asse indietro

8172 Errore di comunicazione con la macchina

Causa: errore interno

Rimedio: avviare nuovamente software o se necessario installare nuovamente, comunicare errore all'EMCO.
Controllare collegamento macchina PC, eliminare eventualmente sorgenti di disturbo.

8173 INC mentre il programma NC è attivo

Rimedio: Interrompere il programma tramite NC-Stop o Reset. Spostare gli assi.

8174 INC non permesso

Causa: L'asse è attualmente in movimento

Rimedio: Attendere che gli assi siano fermi e poi spostare gli assi stessi.

8175 MSD file non può essere aperto

Causa: errore interno

Rimedio: avviare nuovamente software o se necessario installare nuovamente, comunicare errore all'EMCO.

8176 PLS file non può essere aperto

vedasi 8175.

8177 PLS file non può essere aperto

vedasi 8175.

8178 PLS file non può essere aperto scritto

vedasi 8175.

8179 ACS file non può essere aperto

vedasi 8175.

8180 ACS file non può essere aperto

vedasi 8175.

8181 ACS file non può essere scritto

vedasi 8175.

8183 Rapporto troppo elevato

Causa: Il rapporto di riduzione scelto per la macchina non è permesso.

8184 Comando di interpolazione non valido**8185 Cambio di dati MSD proibito**

vedasi 8175.

8186 Il file MSD non può essere aperto

vedasi 8175.

8187 Errore nel programma PLC

vedasi 8175.

8188 Comando invalido di rapporto

vedasi 8175.

8189 Assegnamento di canale non valido

vedasi 8175.

8190 Canale invalido all'interno del messaggio

vedasi 8175.

8191 Unità di jog feed invalida

Causa: La macchina non permette l'avanzamento della rotazione in modalità JOG

Rimedio: Richiedere il softwareupdate dalla EMCO

8192 Asse non valido nel comando

vedasi 8175.

8193 Errore fatale nel PLC

vedasi 8175.

8194 Filettatura senza lunghezza

Causa: Le coordinate obbiettivo programmate sono identiche alle coordinate iniziali

Rimedio: Correggere le coordinate obbiettivo

8195 Nessun angolo di filetto specificato

Rimedio: programmare passo della filettatura

8196 Troppi assi per filettare

Rimedio: programmare al mass. 2 assi per filettatura.

8197 Filettatura non abbastanza lunga

Causa: lunghezza filettatura troppo corta.

Nel passaggio da una filettatura a un'altra la lunghezza della seconda filettature deve bastare per filettare una filettatura corretta.

Rimedio: allungare seconda filettatura o sostituire con un pezzo lineare (G1) .

8198 Errore interno (troppi filetti)

vedasi 8175.

8199 Errore interno (stato del filetto)

Causa: errore interno

Rimedio: avviare software nuovamente o se necessario installare nuovamente, comunicare errore all'EMCO.

8200 Filettatura senza mandrino acceso

Rimedio: inserire mandrino

8201 Errore interno di filettatura (IPO)

vedasi 8199.

8202 Errore interno di filettatura (IPO)

vedasi 8199.

8203 Errore AC fatale (0-ptr IPO)

vedasi 8199.

8204 Errore di inizializzazione: PLC/IPO attivo

vedasi 8199.

8205 Tempo di run del PLC superato

Causa: capacità di calcolo troppo bassa.

8206 Inizializzazione invalida del gruppo M del PLC

vedasi 8199.

8207 Dati macchina del PLC invalidi

vedasi 8199.

8208 Messaggio di applicazione invalido

vedasi 8199.

8212 Rotazione asse non permessa

vedasi 8199.

8213 La rotazione dell' asse non può essere interpolata**8214 La rotazione dell' asse non può essere interpolata****8215 Stato non valido**

vedasi 8199.

8216 Nessun asse in rotazione per cambio asse

vedasi 8199.

8217 Tipo di asse non valido

Causa: Commutazione in modalità asse rotondo per mandrino in movimento

Rimedio: Arrestare il mandrino e procedere alla commutazione in modalità asse rotondo.

8218 Riferimento ad un asse non selezionato!

vedasi 8199.

8219 Filettatura non permessa senza encoder di mandrino!

Causa: Filettatura e maschiatura possibile solo per mandrini con encoder

8220 Lunghezza del buffer superata nel messaggio PC!

vedasi 8199.

8221 Rilascio di mandrino non attivo!

vedasi 8199.

8222 Nuovo mandrino principale non valido

Causa: Il mandrino master stabilito durante la commutazione del mandrino master non è valido.

Rimedio: Correggere il numero del mandrino.

8224 Stop non valido

vedasi 8199.

8225 Parametri errati in BC_MOVE_TO_IO!

Causa: La macchina non è configurata per un tastatore di misura. Traslazione con asse rotondo in modalità tastatore di misura non permessa.

Rimedio: Allontanare il movimento dell'asse rotondo dalla traslazione.

8226 Commutazione asse rotondo non permessa (impostazione MSD)!

Causa: Il mandrino fissato non ha un asse rotondo

8228 Commutazione asse rotondo non permessa con assi mossi!

Causa: L'asse rotondo si sposta durante la commutazione nel campo di esercizio del mandrino.

Rimedio: Arrestare l'asse rotondo prima della commutazione.

8229 Innesto mandrino non permesso con asse rotondo attivo!**8230 Start programma non permesso, poiché asse rotondo non è commutato su mandrino!****8231 Configurazione assi (MSD) non valida per TRANSMIT!**

Causa: Transmit non possibile per questa macchina.

8232 Configurazione assi (MSD) non valida per TRACYL!

Causa: Tracyl non possibile per questa macchina.

8233 Asse non disponibile durante TRANSMIT/TRACYL!

Causa: Programmazione dell'asse rotondo durante Transmit/Tracyl non permessa.

8234 Abilitazione regolatore tolta da SPS durante interpolazione assi!

Causa: errore interno

Rimedio: cancellare l'errore con Reset e comunicarlo alla EMCO.

8235 Interpolazione senza abilitazione di regolatore da SPS!

vedasi 8234.

8236 Attivazione TRANSMIT/TRACYL non permessa con asse/mandrino mosso!

vedasi 8234.

8237 Passaggio polo in TRANSMIT!

Causa: Il passaggio per le coordinate X0 Y0 durante Transmit non permesso.

Rimedio: Modificare il movimento di traslazione.

8238 Limite avance TRANSMIT superato!

Causa: Il movimento di traslazione è troppo vicino alle coordinate X0 Y0. Per mantenere l'avanzamento programmato, dovrebbe essere superata la massima velocità dell'asse rotondo.

Rimedio: Ridurre l'avanzamento. In WinConfig nelle regolazioni MSD presso Dati MSD generali / Limitazione avanzamento asse C impostare il valore corrispondente a 0.2. In tal modo l'avanzamento verrà automaticamente ridotto in vicinanza delle coordinate X0 Y0.

8239 DAU ha superato limite 10V!

Causa: errore interno

Rimedio: cancellare l'errore con Reset e comunicarlo alla EMCO.

8240 Funzione non permessa con trasformazione attiva (TRANSMIT/TRACYL)!

Causa: Le modalità Jog e INC durante Transmit in X/C e per Tracyl nell'asse rotondo non permesse.

8241 TRANSMIT non è abilitato (MSD)!

Causa: Transmit non possibile per questa macchina.

8242 TRACYL non è abilitato (MSD)!

Causa: Tracyl non possibile per questa macchina.

8243 Asse rotondo non permesso con trasformazione attiva!

Causa: Programmazione dell'asse rotondo durante Transmit/Tracyl non permessa.

8245 Raggio TRACYL = 0!

Causa: Durante la selezione di Tracyl è stato impiegato un raggio pari a 0.

Rimedio: Correggere il raggio

8246 Compensazione offset non permessa in questo stato!

vedasi 8239.

8247 Compensazione offset: File MSD non può essere scritto!**8248 Allarme ciclico di supervisione!**

Causa: La comunicazione con la tastiera della macchina è interrotta

Rimedio: Riavviare il software o reinstallarlo, comunicare l'errore alla EMCO.

8249 Supervisione fermo asse - allarme!

vedasi 8239.

8250 Asse mandrino non è nell'operazione asse rotondo!

vedasi 8239.

8251 Manca passo presso G331/G332!

Causa: Passo della filettatura mancante o coordinate di partenza ed obiettivo identiche

Rimedio: Programmare il passo della filettatura. Correggere le coordinate obiettivo.

8252 Vari o nessun asse lineare programmato presso G331/G332!

Rimedio: Programmare un solo distinto asse lineare.

8253 Valore numero giri presso G331/G332 e G96 manca!

Causa: Nessuna velocità di taglio programmata.

Rimedio: Programmare la velocità di taglio.

8254 Valore per lo spostamento del punto di start della filettatura invalido!

Causa: Punto di start della filettature oltre il range compreso tra 0 e 360°.

Rimedio: Correggere il punto di start della filettatura.

8255 Punto di riferimento è fuori dell'area valida (finecorsa SW)!

Causa: Punto di riferimento definito al di fuori dell'area del fine corsa SW.

Rimedio: Correggere il punto di riferimento in WinConfig.

8256 Numero di giri troppo basso per G331!

Causa: Durante la maschiatura è diminuito il numero di giri del mandrino. Eventualmente è stato impiegato un passo sbagliato o il carotaggio non è corretto.

Rimedio: Correggere il passo della filettatura. Adattare il diametro del carotaggio.

8257 Modulo tempo reale non attivo o scheda PCI non trovata!

Causa: ACC non può essere attivato correttamente o la carta PCI in ACC non è stata riconosciuta.

Rimedio: Comunicare l'errore alla EMCO.

8258 Errore durante l'assegnazione dei dati Linux!

vedasi 8239.

8259 Filettatura successiva difettosa!

Causa: Per una catena di filettatura, un set è stato programmato senza la filettatura G33.

Rimedio: Correggere il programma.

8261 Filettatura successiva invalida all'interno della catena del filetto !

Causa: La filettatura successiva, in una catena di filettatura, non è stata programmata. Il numero deve concordare con il valore definito precedentemente in SETTHREADCOUNT().

Rimedio: Correggere il numero di filettatura nella catena di filettatura. Aggiungere la filettatura.

8262 Segni di riferimento troppo distanti !

Causa: Le regolazioni del righello millimetrato sono state modificate o il righello millimetrato è difettoso.

Rimedio: Correggere le regolazione. Contattare la EMCO

8263 Segni di riferimento troppo vicini !

vedasi 8262.

22000 Cambio di rapporto non permesso

Causa: Cambio di rapporto durante il movimento del mandrino.

Rimedio: Arrestare il mandrino e compiere il cambio di rapporto.

22270 Avanzamento troppo elevato (filettatura)

Causa: Passo di filettatura troppo grosso/ mancante, l'avanzamento per la filettatura raggiunge l'80% della corsa rapida

Rimedio: Correggere il programma, minor passo o minor numero di giri per la filettatura

I: Allarmi di controllo

Allarmi di controllo 10000 - 59999

Questi allarmi vengono attivati dal controllo.
Sono gli stessi allarmi che avverrebbero sul controllo SIEMENS originale.

10208	Canale %1: per il proseguimento del programma dare NC start
Commento:	% 1 = Numero del canale Dopo la ricerca il controllo numerico, con i dovuti calcoli, si trova nello stato desiderato. Ora con NC start è possibile avviare il programma oppure variare prima lo stato con sovr memorizzazione/jog.
Effetto:	Visualizzazione dell'allarme.. NC stop per allarme.
Rimedi:	Cancellare l'allarme con NC-START e proseguire la lavorazione.
10209	Canale %1 NC stop interno dopo ricerca blocco
Commento:	% 1 = Numero del canale Allarme interno che serve a provocare NC stop mediante l'effetto dell'allarme. L'allarme viene cancellato quando \$MN_SEARCH_RUN_MOOE == 1 e quando viene eseguito l'ultimo blocco di azione dopo la ricerca blocco nell'elaborazione principale. L'allarme 10208 viene quindi attivato in funzione del segnale VOI PLC->canale NCK 0881.6.
Effetto:	NC stop per allarme.
Rimedi:	Cancellare l'allarme con NC-START e proseguire la lavorazione.
10620	Canale %1 blocco 0/03 l'asse %2 ha raggiunto il finecorsa software %4
Commento:	% 1 = Numero del canale %2 = Nome dell'asse, numero del mandrino %3 = Numero del blocco, etichetta %4 = Stringa Durante il movimento, viene riconosciuto che il finecorsa software verrebbe oltrepassato nella direzione indicata. Il superamento del campo di movimento non ha potuto ancora essere riconosciuto dalla routine di "preparazione del blocco" a causa di una sovrapposizione del movimento tramite volantino oppure di una trasformazione delle coordinate attiva.
Effetto:	Visualizzazione dell'allarme. Vengono settati i segnali di interconnessione. Blocco NC start.
Rimedi:	A seconda della causa che l'ha generato rimediare nei seguenti modi: 1. Sovrapposizione del volantino: annullare la sovrapposizione volantino e ridurla al minimo/evitarla durante la ripetizione del programma. 2. Trasformazione: verificare gli spostamenti origine impostati/programmati (Frame attuale) . Se i valori sono corretti, deve essere traslato il punto di bloccaggio dell'utensile (dispositivo) per evitare lo stesso allarme durante la ripetizione del programma (con una nuova interruzione del programma) . Cancellare l'allarme con il tasto di RESET. Avviare nuovamente il programma.
10630	Canale %1 blocco %2: l'asse % ha raggiunto il limite del campo di lavoro %4
Commento:	% 1 = Numero del canale %2 = Numero del blocco, etichetta %3 = Asse, numero del mandrino %4 = Stringa (+ oppure -) L'asse indicato ha superato il limite del campo di lavoro. Questo viene riconosciuto solo nell'elaborazione principale perché prima della trasformazione i valori minimi degli assi non erano calcolabili oppure perché è avvenuta una sovrapposizione con il volantino.
Effetto:	Visualizzazione dell'allarme. Vengono settati i segnali di interconnessione. NC stop con allarme a fine blocco. Blocco NC start.
Rimedi:	Programmare un altro movimento oppure non eseguire movimenti di sovrapposizione. Cancellare l'allarme con il tasto di RESET. Avviare nuovamente il programma.
10720	Canale %1 blocco %3: asse %2: finecorsa software %4
	% 1 = Numero del canale %2 = Nome dell'asse, numero del mandrino %3 = Numero del blocco, etichetta %4 = Stringa (+ oppure -) Il percorso programmato nell'asse danneggia il finecorsa software momentaneamente attivo. (Il 20 finecorsa software viene attivato con il segnale di interconnessione "20 finecorsa software positivo/negativo", DB 31...48, DBX 12.2 e 12.3). L'allarme viene attivato durante la preparazione del blocco del partprogram.
Effetto:	Visualizzazione dell'allarme. Vengono settati i segnali di interconnessione. Blocco di correzione con reorg. Blocco NC start.
Rimedi:	Informare il personale di manutenzione autorizzato. Verificare la posizione programmata per questo asse nel par1program. Controllare i dati macchina: 36100 POS_LIMIT_MINUS/36120 POS_LIMIT_MINUS2 und 36110 POS_LIMIT_PLUS/36130 POS_LIMIT_PLUS2 per i finecorsa software. Controllare i segnali di interconnessione specifici per asse: "2. finecorsa software positivo/negativo" (DB 31 - 48, DBX 12.2 e 12.3) ,se è stato selezionato il 2. finecorsa software. Controllare gli spostamenti origine attivi nel Frame attuale.

A 2007-06

	Cancellare l'allarme con NC start e proseguire il programma.
10730	Canale %1 blocco %3 asse %2: limitazione del campo di lavoro %4
Commento:	% 1 = Numero del canale %2 = Nome dell'asse, numero del mandrino %3 = Numero del blocco, etichetta %4 = Stringa (+ oppure -) Questo allarme viene generato se durante la preparazione del blocco l'asse programmato oltrepassa la limitazione del campo di lavoro.
Effetto:	Visualizzazione dell'allarme. Vengono settati i segnali di interconnessione. Blocco di correzione con reorg. Blocco NC start.
Rimedi:	a) verificare la correttezza della posizione introdotta nel programma NC b) controllare gli spostamenti origine (Frame attuale) c) impostare correttamente la limitazione del campo di lavoro con G25 oppure d) impostare correttamente la limitazione del campo di lavoro nei dati di setting oppure e) disattivare la limitazione del campo di lavoro con il dato di setting: 43410WORKAREA_MINUS_ENABLE=FALSE Cancellare l'allarme con NC start e proseguire il programma.
10740	Canale %1 blocco %2 troppi blocchi vuoti nella programmazione WAB
Commento:	% 1 = Numero del canale %2 = Numero del blocco, etichetta Tra il blocco W AB e il blocco che determina la tangente di accostamento e allontanamento non possono essere programmati più blocchi di quanti indicati nel dato macchina MC_W AB_MAXNUM_DUMMY_BLOCKS.
Effetto:	Visualizzazione dell'allarme. Vengono settati i segnali di interconnessione. Blocco di correzione con reorg. Blocco NC start. NC-Stop con allarme alla fine del blocco.
Rimedi:	Modificare il partprogram. Cancellare l'allarme con NC start e proseguire il programma.
10741	Canale %1 Blocco 0/02: inversione di direzione in movimento di incremento WAB
Commento:	% 1 = Numero del canale %2 = Numero del blocco, etichetta E' stata programmata una distanza di sicurezza che si trova perpendicolare al piano di lavorazione non tra il punto di partenza e finale del profilo W AB.
Effetto:	Visualizzazione dell'allarme. Vengono settati i segnali di interconnessione. Blocco di correzione con reorg. Blocco NC start. NC-Stop con allarme alla fine del blocco.
Rimedi:	Modificare il partprogram. Cancellare l'allarme con NC start e proseguire il programma.
10742	Canale %1 Blocco 0/02: distanza WAB non valida o non programmata
Commento:	% 1 = Numero del canale %2 = Numero del blocco, etichetta Le cause possibili sono: • In un blocco WAB non è stato indicato il parametro DISR oppure il suo valore è minore o uguale a 0. • Nell'accostamento o allontanamento con cerchio e raggio utensile attivo, il raggio del profilo WAB generato internamente è negativo. Il profilo W AB generato internamente è un cerchio con un raggio tale la cui correzione con il raggio di correzione attuale (somma di raggio utensile e valore di offset OFFN) fornisce il percorso del centro utensile con il raggio programmato DISR.
Effetto:	Visualizzazione dell'allarme. Vengono settati i segnali di interconnessione. Blocco di correzione con reorg. Blocco NC start. NC-Stop con allarme alla fine del blocco.
Rimedi:	Modificare il partprogram. Cancellare l'allarme con NC start e proseguire il programma.
10743	Canale %1 Blocco 0/02: WAB programmato più volte
Commento:	% 1 = Numero del canale %2 = Numero del blocco, etichetta Si è tentato di attivare un movimento W AB prima che fosse concluso un movimento W AB attivato in precedenza.
Effetto:	Visualizzazione dell'allarme. Vengono settati i segnali di interconnessione. Blocco di correzione con reorg. Blocco NC start. NC-Stop con allarme alla fine del blocco.
Rimedi:	Modificare il partprogram. Cancellare l'allarme con NC start e proseguire il programma.
10744	Canale %1 Blocco 0/02: nessuna direzione WAB valida definita
Commento:	% 1 = Numero del canale %2 = Numero del blocco, etichetta La direzione della tangente nell'accostamento o allontanamento morbido non è definita. Cause possibili: • Dopo il blocco di accostamento il programma non contiene altri blocchi con informazioni di posizionamento. • Prima di un blocco di allontanamento non è stato programmato alcun blocco con informazioni di posizionamento. • La tangente che deve essere usata per il movimento WAB è perpendicolare al piano di lavorazione attuale.
Effetto:	Visualizzazione dell'allarme. Vengono settati i segnali di interconnessione. Blocco di correzione con reorg. Blocco NC stano NC-Stop con allarme alla fine del blocco.
Rimedi:	Modificare il programma.

	Cancellare l'allarme con NC stan e proseguire il programma.
10745	Canale %1 Blocco 0/02: posizionamento finale WAB non chiaro
Commento:	% 1 = Numero del canale %2 = Numero del blocco, etichetta Nel blocco W AB e nel blocco successivo è stata programmata la posizione perpendicolare alla direzione di lavorazione e nel blocco W AB non è stata indicata alcuna posizione nel piano di lavorazione.
Effetto:	Visualizzazione dell'allarme. Vengono settati i segnali di interconnessione. Blocco di correzione con reorg. Blocco NC start. NC-Stop con allarme al/a fine del blocco.
Rimedi:	Modificare il programma. Dedurre l'indicazione di posizione per l'asse di incremento dal blocco W AB o dal blocco successivo oppure programmare nel blocco W AB anche una posizione nel piano di lavorazione. Cancellare l'allarme con NC start e proseguire il programma.
10746	Canale %1 Blocco %2: stop avanzamento per WAB
Commento:	% 1 = Numero del canale %2 = Numero del blocco, etichetta E' stato inserito uno stop avanzamento tra un blocco di accostamento W AB e il blocco successivo che definisce la direzione della tangente oppure tra un blocco di allontanamento W AB e il blocco successivo che definisce la posizione finale.
Effetto:	Visualizzazione dell'allarme Vengono settati i segnali di interconnessione. Blocco di correzione con reorg. Blocco NC start. NC-Stop con allarme alla fine del blocco.
Rimedi:	Modificare il programma. Cancellare l'allarme con NC start e proseguire il programma.
10747	Canale %1 Blocco %2: direzione di allontanamento per WAB non definita
Commento:	% 1 = Numero del canale %2 = Numero del blocco, etichetta In un blocco di allontanamento WAB con quarto di cerchio o semicerchio (G248 o G348) non è stato programmato il punto finale nel piano di lavorazione ed è attivo G143 o G140 senza correzione raggio utensile.
Effetto:	Visualizzazione dell'allarme. Vengono settati i segnali di interconnessione. Blocco di correzione con reorg. Blocco NC start. NC-Stop con allarme alla fine del blocco.
Rimedi:	Modificare il programma. Sono possibili le seguenti modifiche: • Indicare il punto finale nel piano di lavorazione nel blocco W AB. • Attivare la correzione raggio utensile (attiva solo per G140, non per G143) • Indicare esplicitamente il lato di distacco con G 141 o G 142. • Eseguire il distacco con una retta invece che con un cerchio. Cancellare l'allarme con NC start e proseguire il programma.
10750	Canale %1 blocco %2: attivazione della correzione raggio utensile senza numero dell'utensile
Commento:	% 1 = Numero del canale %2 = Numero del blocco, etichetta Deve essere selezionato un utensile T... in modo che l'NC possa verificare costantemente i valori di correzione ad esso corrispondenti. Ogni utensile (numero di T) è automaticamente abbinato ad un blocco di dati di correzione (D1) che contiene i valori di correzione (parametri P1...P25). Ad ogni utensile possono essere assegnati fino a 9 blocchi di dati di correzione, nei quali può essere introdotto il blocco di dati desiderato con il nr. del D (D1 D9).
Effetto:	La correzione raggio fresa (CRF) viene considerata solo quando si programmano G41 o G42. I valori di correzione si trovano nel parametro P6 (valori geometrici) e P15 (valori di usura) del blocco di dati di correzione Dx. Visualizzazione dell'allarme. Vengono settati i segnali di interconnessione. Blocco di correzione con reorg. Blocco NC start. NC stop con allarme alla fine del blocco.
Rimedi:	Prima del richiamo della CRF con G41/G42 bisogna programmare un numero di utensile con l'indirizzo T... Cancellare l'allarme con NC start. Avviare nuovamente il programma.
10751	Canale %1 blocco %2: pericolo di collisione con la correzione raggio utensile
Commento:	% 1 = Numero del canale %2 = Numero del blocco, etichetta Il "riconoscimento del collo di bottiglia" (calcolo del punto di intersezione dei successivi blocchi di movimento corretti) non ha potuto calcolare nessun punto di intersezione con i blocchi di movimento che si trovano nel buffer di preelaborazione. Esiste quindi la possibilità che una delle traiettorie equidistanti danneggi il profilo del pezzo.
Effetto:	Visualizzazione dell'allarme. Vengono settati i segnali di interconnessione. Blocco di correzione con reorg. Blocco NC start. NC stop con allarme alla fine del blocco.
Rimedi:	Informare il personale di manutenzione autorizzato. Verificare il partprogram e, se possibile, correggerlo in modo che vengano evitati angoli interni con percorsi più piccoli dei valori di correzione (gli angoli esterni non sono critici in quanto, le equidistanti vengono allungate o vengono inseriti blocchi intermedi, in modo che venga sempre trovato un punto di intersezione). Aumentare la capacità del buffer di preelaborazione dei blocchi di movimento tramite il DM 20240 CUTCOM_MAXNUM_CHECK_BLOCKS (valore standard 3); in questo modo aumentano il carico della CPU ed il tempo di elaborazione del blocco.

	Cancellare l'allarme con NC start e proseguire il programma.
10753	Canale %1 blocco %2: attivazione della correzione raggio utensile possibile solo in un blocco con movimento lineare
Commento:	% 1 = Numero del canale %2 = Numero del blocco, etichetta l'attivazione della CRF con G41/G42 può avvenire solo nei blocchi in cui siano attive le funzioni G: GOO (rapido) oppure GO1 (avanzamento) In un blocco con G41/G42 deve essere indicato al meno un asse dei piani da G17 a G19; si consiglia tuttavia di indicarne sempre due in quanto, di regola, abilitando il correttore muovono entrambi gli assi.
Effetto:	Visualizzazione dell'allarme. Vengono settati i segnali di interconnessione. Blocco di correzione con reorg. Blocco NC start. NC stop con allarme alla fine del blocco.
Rimedi:	Correggere il programma NC in modo che l'attivazione del correttore avvenga in un blocco con un'interpolazione lineare. Cancellare l'allarme con NC start e proseguire il programma.
10754	Canale %1 blocco %2: la disattivazione della correzione raggio utensile è possibile solo in un blocco con avanzamento lineare
Commento:	% 1 = Numero del canale %2 = Numero del blocco, etichetta La disattivazione della CRF con G40 può essere eseguita solo nei blocchi in cui siano attive le funzioni G: GOO (rapido) oppure GO1 (avanzamento). In un blocco con G40 deve essere indicato almeno un asse dei piani da G17 a G19; si consiglia tuttavia di indicarne sempre due in quanto, di regola, abilitando il correttore muovono entrambi gli assi.
Effetto:	Visualizzazione dell'allarme. Vengono settati i segnali di interconnessione. Blocco di correzione con reorg. Blocco NC start. NC stop con allarme alla fine del blocco.
Rimedi:	Correggere il programma NC in modo che la disattivazione del correttore avvenga in un blocco con un'interpolazione lineare. Cancellare l'allarme con NC start e proseguire il programma.
10755	Canale %1 blocco %2: attivazione della correzione raggio utensile con KONT non possibile sul punto di partenza attuale
Commento:	% 1 = Numero del canale %2 = Numero del blocco, etichetta Con l'attivazione della CRF con KONT, il punto iniziale del blocco di accostamento si è venuto a trovare all'interno del cerchio di correzione ed ha già quindi danneggiato il profilo. Se l'attivazione della CRF avviene con G41/G42, il movimento di correzione, quando la posizione finale programmata è posteriore al profilo, determina il comportamento durante l'accostamento (NORM oppure KONT). Con KONT viene generato intorno al punto iniziale programmato (= punto finale dei blocchi di accostamento) un cerchio con il raggio pari a quello della fresa. La tangente, che passa attraverso la posizione attuale e non danneggia il profilo, rappresenta il movimento di accostamento. Se il punto iniziale si trova all'interno del cerchio di correzione costruito intorno al punto di arrivo, esso non viene attraversato da nessuna tangente.
Effetto:	Visualizzazione dell'allarme. Vengono settati i segnali di interconnessione. Blocco di correzione con reorg. Blocco NC start. NC stop con allarme alla fine del blocco
Rimedi:	Attivare la CRF in modo che il punto iniziale del movimento di accostamento venga a trovarsi all'esterno del cerchio di correzione intorno al punto di arrivo (movimento programmato > raggio correzione). Esistono le seguenti possibilità: • attivazione in un blocco precedente • inserire un blocco intermedio • selezionare l'accostamento al profilo del tipo NORM Cancellare l'allarme con NC start e proseguire il programma.
10756	Canale %1 blocco %2: disattivazione della correzione raggio utensile con ~ KONT non possibile sul punto finale programmato
Commento:	% 1 = Numero del canale %2 = Numero del blocco, etichetta Durante la disattivazione della CRF il punto finale viene a trovarsi già all'interno del cerchio di correzione. Se questo punto venisse raggiunto realmente senza correzione, si avrebbe un danneggiamento del profilo. Se la CRF viene disattivata con G40, il comportamento di accostamento determina il movimento di correzione (NORM oppure KONT), quando il punto finale viene a trovarsi dietro al profilo. Con KONT viene generato un cerchio con il raggio pari a quello della fresa intorno all'ultimo punto, per il quale il correttore è ancora attivo. La tangente che passa attraverso la posizione di arrivo programmata e non danneggia il profilo rappresenta il movimento di accostamento. Se il punto finale programmato si trova all'interno del cerchio di correzione intorno al punto di arrivo, attraverso questo punto non passa alcuna tangente.
Effetto:	Visualizzazione dell'allarme. Vengono settati i segnali di interconnessione. Blocco di correzione con reorg. Blocco NC start. NC stop con allarme alla fine del blocco.
Rimedi:	Disattivare la CRF in modo che il punto finale programmato si venga a trovare all'esterno del raggio di correzione intorno all'ultimo punto di correzione attivo. Esistono le seguenti possibilità: • disattivazione nel prossimo blocco • inserire un blocco intermedio • scostamento dal profilo del tipo NORM

	Cancellare l'allarme con NC start e proseguire il programma.
10757	Canale %1 blocco %2: variazione del piano di correzione non possibile con correzione raggio utensile attiva
Commento:	% 1 = Numero del canale %2 = Numero del blocco, etichetta Per poter cambiare il piano di correzione (G17, G18 o G19) è necessario prima disattivare la CRF con G40.
Effetto:	Visualizzazione dell'allarme. Vengono settati i segnali di interconnessione. Blocco di correzione con reorg. Blocco NC start. NC stop alla fine del blocco
Rimedi:	Inserire nel partprogram un blocco intermedio con la disattivazione della correzione. Dopo il cambio del piano di correzione, riattivare la CRF in un blocco di accostamento con interpolazione lineare. Cancellare l'allarme con NC start e proseguire il programma.
10758	Canale %1 blocco %2: raggio di curvatura troppo piccolo con valore di correzione variabile
Commento:	% 1 = Numero del canale %2 = Numero del blocco, etichetta La CRF attuale (fresa utilizzata) è troppo grande per il raggio del profilo programmato. In un blocco con correzione raggio utensile variabile, deve essere possibile una correzione in ogni /nessun punto del profilo, con il valore di correzione minimo e massimo in tutto il campo programmato. Non è possibile impostare nessun punto sul profilo in cui il raggio di curvatura si trovi all'interno del campo di correzione variabile. Variando il segno del valore di correzione all'interno di un blocco, vengono verificati entrambi i lati del profilo, in caso contrario solo il lato in cui ha luogo la correzione.
Effetto:	Visualizzazione dell'allarme. Vengono settati i segnali di interconnessione. Blocco di correzione con reorg. Blocco NC start. NC stop con allarme alla fine del blocco.
Rimedi:	Utilizzare frese più piccole oppure tenere in considerazione una parte del raggio fresa nella programmazione del profilo. Cancellare l'allarme con NC start e proseguire il programma.
10760	Canale %1 blocco %2: asse elicoidale non parallelo all'orientamento utensile
Commento:	% 1 = Numero del canale %2 = Numero del blocco, etichetta Con la correzione raggio utensile attiva, è consentito un elicoidale solo se l'asse elicoidale è parallelo all'utensile. Ciò significa che il piano del cerchio ed il piano di correzione devono essere identici.
Effetto:	Visualizzazione dell'allarme. Vengono settati i segnali di interconnessione. Blocco di correzione con reorg. Blocco NC start.
Rimedi:	Orientare l'asse elicoidale perpendicolarmente al piano di lavorazione. NC stop con allarme alla fine del blocco.
10762	Canale %1 blocco %2: troppi blocchi vuoti tra due blocchi di movimento con correzione raggio utensile attiva
Commento:	% 1 = Numero del canale %2 = Numero del blocco, etichetta Il numero massimo di blocchi vuoti viene limitato con un dato macchina.
Effetto:	Visualizzazione dell'allarme. Vengono settati i segnali di interconnessione. Blocco di correzione con reorg. Blocco NC start. NC stop con allarme alla fine del blocco.
Rimedi:	1. Modificare il partprogram : 2. Modificare il dato macchina 3. Controllare se è abilitata SBL2. Con SBL2 attiva da ogni riga di programma viene generato un blocco che può determinare il superamento del numero dei blocchi vuoti tra due blocchi di movimento. Cancellare l'allarme con NC start e proseguire con il programma.
10763	Canale %1 blocco %2: la risultante del blocco nel piano di correzione diventa zero.
Commento:	% 1 = Numero del canale %2 = Numero del blocco, etichetta A causa della sorveglianza di collisione con la correzione raggio utensile attiva, la risultante del blocco nel piano di correzione diventa = 0. Se il blocco originale non contiene nessuna informazione di movimento perpendicolare al piano di correzione, questo blocco viene tralasciato.
Effetto:	Visualizzazione dell'allarme.
Rimedi:	• Il comportamento nei punti stretti, che non possono essere elaborati con l'utensile attivo, è corretto. • Modificare il partprogram nel caso sia necessario • Se necessario, utilizzare un utensile con raggio inferiore • Programmare CDOF Cancellare l'allarme con il tasto di tacitazione. Non è necessaria nessuna altra operazione.
10764	Canale %1 blocco 0/02: profilo non continuativo con correzione raggio utensile attiva
Commento:	% 1 = Numero del canale %2 = Numero del blocco, etichetta Questo allarme interviene quando, con GRU attiva, il punto iniziale utilizzato per il calcolo del correttore è diverso dal punto finale del blocco precedente. Questo caso può verificarsi ad esempio se un asse geometrico tra due blocchi viene mosso come asse di posizionamento oppure se viene modificata la correzione della lunghezza utensile con una trasformazione cinematica attiva (es. trasformazione a 5 assi).
Effetto:	Visualizzazione dell'allarme. Vengono settati i segnali di interconnessione. Blocco di correzione con reorg. Blocco NC start. NC stop con allarme alla fine del blocco.
Rimedi:	Modificare il partprogram

	Cancellare l'allarme con NC start e proseguire con il programma.
10770	Canale %1 blocco %2: cambio del tipo d'angolo a seguito di un cambio di orientamento con correzione raggio utensile attiva
Commento:	% 1 = Numero del canale %2 = Numero del blocco, etichetta Il tipo di un angolo (angolo interno od esterno) dipende, oltre che dal profilo, programmato, anche dall'orientamento dell'utensile. Inoltre il profilo programmato viene proiettato nel piano perpendicolarmente all'orientamento dell'utensile attuale ed in quel punto viene determinato il tipo dell'angolo. Se tra due blocchi di movimento viene programmata una variazione dell'orientamento (in uno o più blocchi), ne consegue che il tipo dell'angolo alla fine del primo blocco di movimento è diverso rispetto al punto iniziale del secondo blocco. Di conseguenza viene emesso questo allarme.
Effetto:	Visualizzazione dell'allarme. Vengono settati i segnali di interconnessione. Blocco di correzione con reorg. Blocco NC start. NC stop con allarme alla fine del blocco.
Rimedi:	Modificare il partprogram Cancellare l'allarme con NC start e proseguire con il programma.
10774	Canale %1: Dimensioni utensile non ammesse per fresatura frontale nel blocco %2
Commento:	% 1 = Numero del canale %2 = Numero del blocco, etichetta L'allarme subentra con fresatura frontale se sono state programmate delle dimensioni utensile non consentite; ad es. raggio utensile negativo, raggio di raccordo nullo o negativo per quei tipi di utensile che richiedono un raggio di raccordo; angolo conico nullo o negativo per utensili conici.
Effetto:	Visualizzazione dell'allarme. Vengono settati i segnali d'interconnessione. Blocco di correzione con reorg. Blocco NC start. NC stop con allarme alla fine del blocco.
Rimedi:	Modificare il partprogram. Cancellare l'allarme NC start e proseguire il programma.
10776	Canale %1 blocco %2: L'asse 0/03 con correzione raggio utensile deve essere un asse geometrico.
Commento:	% 1 = Numero del canale %2 = Numero del blocco, etichetta %3 = Numero dell'asse Questo allarme subentra quando un asse, interessato alla correzione raggio utensile, non è un asse geometrico. Con CUT2DF "asse può essere ortogonale all'asse di posizionamento; per tutti gli altri tipi di correzione (CUT2DF, CUT3DC, CUT3DF, CUT3DFF) tutti gli assi geometrici devono essere gestiti come tali.
Effetto:	Visualizzazione dell'allarme. Vengono settati i segnali d'interconnessione. Blocco di correzione con reorg. Blocco NC start. NC stop con allarme alla fine del blocco.
Rimedi:	Modificare il partprogram. Cancellare l'allarme con NC start e proseguire con il programma.
10777	Canale %1 Blocco %2 Correzione del raggio utensile: troppi blocchi con soppressione della correzione
Commento:	% 1 = Numero del canale %2 = Numero del blocco, etichetta Il numero max. ammissibile di blocchi con soppressione attiva della correzione con GRU è limitato dal dato macchina CUTCOM_MAXNUM_SUPPRESS_BLOCKS
Effetto:	Visualizzazione dell'allarme Vengono settati i segnali di interconnessione. Blocco di correzione con reorg. Blocco NC start NC stop con allarme alla fine del blocco.
Rimedi:	<ul style="list-style-type: none"> • Modificare il partprogram. • Modificare il dato macchina. • Verificare se è stato selezionato SBL2. Con SBL2 viene generato un blocco da ogni riga del programma pezzo e con ciò è possibile che venga superato il numero max. ammissibile di blocchi "vuoti" tra due blocchi di movimento. Cancellare l'allarme con NC start e proseguire con il programma.
10 778	Canale %1 Blocco %2 stop preelaborazione con correzione raggio utensile attiva
Commento:	% 1 = Numero del canale %2 = Numero del blocco, etichetta Se, con correzione raggio utensile attiva, viene riconosciuto uno stop preelaborazione (programmato dall'utente e generato internamente), ed il dato setting \$SC_STOP_CUTCOM_STOPRE è settato, viene attivata questa segnalazione perché in questa situazione possono subentrare dei movimenti di macchine non considerati dall'utente (ultimazione della correzione raggio e riaccostamento). La lavorazione può proseguire azionando il tasto CANCEL e riazionando start.
Effetto:	Visualizzazione dell'allarme. NC stop a fine blocco in presenza dell'allarme.
Rimedi:	<ul style="list-style-type: none"> • continuare la lavorazione con il tasto CANCEL seguito da start • modificare il partprogram • settare su FALSE il dato setting \$SC_STOP_CUTCOM_STOPRE. Tacitare l'allarme con il tasto di cancellazione. Non necessita alcuna ulteriore manovra operativa.
10 800	Canale %1 blocco 0/03: l'asse 0/02 non è un asse geometrico
Commento:	% 1 = Numero del canale %2 = Nome dell'asse, numero del mandrino %3 = Numero del blocco, etichetta Con una trasformazione attiva o un frame con una componente di rotazione sono necessari, per la preparazione del blocco, gli assi geometrici. Se l'asse geometrico è stato mosso in precedenza come asse di posizionamento, rimane nello stato di "asse di posizionamento" fino a che non viene programmato una volta come asse geometrico. Tramite il movimento con POSA in corrispondenza del passaggio di blocco, è possibile che in fase di preelaborazione non venga riconosciuto se l'asse ha già raggiunto la sua posizione finale, nel momento in cui il blocco giunge

	all'esecuzione. Questo è tuttavia un presupposto indispensabile per il calcolo della componente ROT di un frame o di una trasformazione. Se assi geometrici vengono utilizzati come assi di posizionamento, può: 1. non essere introdotta alcuna rotazione nel frame generale attuale. 2. non essere selezionata alcuna trasformazione.
Effetto:	Visualizzazione dell'allarme. Vengono settati i segnali di interconnessione. Blocco di correzione con reorg. Blocco NC start.
Rimedi:	Dopo una selezione di una trasformazione o di un frame riprogrammare l'asse geometrico utilizzato come asse di posizionamento (es. dopo WAITP), in modo da ricondurlo nello stato di asse geometrico. Cancellare l'allarme con NC start e proseguire con il programma.
10805	Canale %1 blocco %2: Riposizionamento dopo la commutazione degli assi geometrici o di trasformazione
Commento::	% 1 = Numero del canale %2 = Numero del blocco, etichetta In ASUP è stato modificato l'abbinamento tra assi geometrici e assi canale oppure la trasformazione attiva.
Effetto:	Visualizzazione dell'allarme. Vengono settati i segnali d'interconnessione. Stop dell'interprete. Blocco NC start.
Rimedi:	Modificare il partprogram. Cancellare l'allarme con il tasto RESET. Avviare nuovamente il programma.
10810	Canale %1 blocco %2: non è stato definito nessun mandrino master
Commento:	% 1 = Numero del canale %2 = Numero del blocco, etichetta E' stata programmata la funzione "avanzamento al giro" (con G95 o G96) oppure "maschiatura senza utensile compensato" (conG331/G332) nonostante non sia stato definito nessun mandrino master dal quale prendere la velocità di riferimento. Per la definizione sono a disposizione il DM 20090 SPIND_DEF_MASTER_SPIND per la preimpostazione (valore di default) oppure la parola chiave SETMS nel partprogram con la quale ogni mandrino del canale può essere definito mandrino master.
Effetto:	Visualizzazione dell'allarme. Vengono settati i segnali di interconnessione. Blocco di correzione con reorg. Blocco NC start.
Rimedi:	Preimpostare il mandrino come master tramite il DM 20090 SPIND_DEF_MASTER_SPIND [n]=m (n ... indice del canale, m... nr. del mandrino) oppure definirlo nel partprogram con un identificatore prima che venga programmata una funzioneG che richieda un mandrino master. All'asse macchina che deve essere utilizzato come mandrino, tramite il DM .35000 SPIND_ASSIGN-TO_MACHAX[n]=m (n ...indice asse macchina, m...nr. mandrino) deve essere assegnato il numero del mandrino. Inoltre deve essere abbinato ad un canale (indice asse canale 1 oppure 2) con il DM 20070 AXCONF_MACHAX_USED[n]=m (n ...indice dell'asse canale, m o.. indice asse macchina). Cancellare l'allarme NC start e proseguire con il programma.
10820	Canale %1: Manca la definizione dell'asse rotante/mandrino %2
Commento:	% 1 = Numero del canale %2 = Numero dell'asse, numero del mandrino Per assi di contornitura e sincroni opp. per un asse/mandrino è stato programmato l'avanzamento/giro senza che sia però disponibile l'asse rotante/mandrino dal quale viene ricavato l'avanzamento.
Effetto:	Visualizzazione dell'allarme. Vengono settati i segnali d'interconnessione. Blocco NC start.
Rimedi:	Correggere il partprogram oppure settare in modo corretto il dato setting 43300 ASSIGN_FEED_PER_REV_SOURCE. Cancellare l'allarme NC start e proseguire con il programma.
10860	Canale %1 blocco 2: non è stato programmato nessun avanzamento
Commento:	%1 = Numero del canale %2 = Numero del blocco, etichetta Nel blocco indicato è attiva un'interpolazione diversa da GOO (rapido). Non è stato programmato il valore dell'avanzamento F.
Effetto:	Visualizzazione dell'allarme. Vengono settati i segnali di interconnessione. Blocco di correzione con reorg. Blocco NC start.
Rimedi:	Programmare il valore di avanzamento corrispondente al tipo di interpolazione. G93: l'avanzamento viene impostato come valore reciproco del tempo con l'indirizzo Fin [1/min] . G94 e G97: l'avanzamento viene programmato con l'indirizzo F in [mm/min] oppure [m/min] . G95: l'avanzamento viene programmato come avanzamento al giro con l'indirizzo Fin [mm/giro]. G96: l'avanzamento viene programmato come velocità di taglio con l'indirizzo S in [m/min]. Esso risulta dalla velocità di rotazione attuale del mandrino. Cancellare l'allarme con NC start e proseguire con il programma.
10861	Canale %1 blocco °103 la velocità dell'asse di posizionamento °/02 è zero
Commento:	% 1 = Numero del canale %2 = Asse %3 = Numero del blocco, etichetta Non è stata programmata nessuna velocità dell'asse e la velocità di posizionamento impostata nel dato macchina è zero.
Effetto:	Visualizzazione dell'allarme. Vengono settati i segnali di interconnessione. Blocco di correzione con reorg. Blocco NC start.

Rimedi:	Modificare il dato macchina 32060 MA_POS_AX_VELO. Cancellare l'allarme con NC start e proseguire con il programma.
10862	Canale %1 blocco 0/02: Mandrino master utilizzato anche come asse di contornitura
Commento:	% 1 = Numero del canale %2 = Numero del blocco, etichetta E' stato programmato un percorso contenente anche il mandrino master come asse di contornitura. La velocità sul profilo viene ricavata, però, dai giri del mandrino master (ad es. G95).
Effetto:	Visualizzazione dell'allarme. Vengono settati i segnali d'interconnessione. Blocco di correzione con reorg. Blocco NC start.
Rimedi:	Modificare il programma, in modo che non ci sia alcun riferimento a se stesso. Cancellare l'allarme con NC start e proseguire con il programma.
10870	Canale %1 blocco %2: non è stato definito nessun asse piano
Commento:	% 1 = Numero del canale %2 = Numero del blocco, etichetta Con l'attivazione della velocità di taglio costante tramite la funzione G96, la velocità di rotazione del mandrino viene calcolata, rispetto alla posizione dell'asse piano, in modo che la velocità di taglio costante programmata con l'indirizzo S risulti riferita alla punta dell'utensile. Nel DM specifico per canale 20100 DIAMETER_AX_DEF[n,mJ=x (n ... indice del canale, m ... indice del mandrino, x ... nome dell'asse) può essere impostato per ognuno dei 5 mandrini il nome dell'asse piano [Stringa] che viene preso come riferimento per il calcolo della velocità di rotazione.
	$S \text{ [g/min]} = \frac{S_{\text{G96}} \text{ [m/min]} \cdot 1000}{D_{\text{asse piano}} \text{ [mm]} \cdot \pi}$
Effetto:	Visualizzazione dell'allarme. Vengono settati i segnali di interconnessione. Blocco di correzione con reorg. Blocco NC start.
Rimedi:	Impostare il nome dell'asse piano m per i mandrini utilizzati nel DM specifico per canale 20100 DIAMETER_AX_DEF. Cancellare l'allarme con NC start e proseguire con il programma.
10880	Canale %1 blocco %2: troppi blocchi vuoti tra 2 blocchi di movimento con l'inserimento di smussi o raccordi
Commento:	% 1 = Numero del canale %2 = Numero del blocco, etichetta Tra due blocchi che contengono elementi di profilo e che devono essere collegati con uno smusso o un raccordo (CHF, AND) , sono stati programmati più blocchi, senza informazioni di profilo, di quelli dichiarati nel DM 20200 CHFAND_MAXNUM_DUMMY_BLOCKS.
Effetto:	Visualizzazione dell'allarme. Vengono settati i segnali di interconnessione. Blocco di correzione con reorg. Blocco NC start.
Rimedi:	Modificare il partprogram in modo che non venga superato il numero massimo di blocchi vuoti oppure adattare il DM specifico per canale CHFAND_MAXNUM_DUMMY_BLOCKS (blocchi vuoti con smusso/raccordo) al numero massimo dei blocchi vuoti. Cancellare l'allarme con NC start e proseguire con il programma.
10882	Canale %1 blocco %2: attivazione di smussi o raccordi (non modalmente) senza movimento nel blocco
Commento:	% 1 = Numero del canale %2 = Numero del blocco, etichetta Non è stato inserito nessuno smusso o raccordo tra due profili lineari o circolari (profilo interrotto), perché: • nel piano non esistono rette o profili circolari • è presente un movimento al di fuori del piano • è stato eseguito un cambio del piano . è stato superato il numero massimo di blocchi vuoti senza informazioni di movimento (blocchi "Dummy")
Effetto:	Visualizzazione dell'allarme. Vengono settati i segnali di interconnessione. Blocco di correzione con reorg. Blocco NC start.
Rimedi:	Correggere il partprogram relativo all'errore sopra citato oppure adattare il numero massimo dei blocchi vuoti consentiti nel DM CHFRND_MAXNUM_DUMMY_BLOCKS. Cancellare l'allarme con NC start e proseguire con il programma.
10900	Canale %1 blocco 0/02: non è stato programmato nessun valore di S per la velocità di taglio costante
Commento:	% 1 = Numero del canale %2 = Numero del blocco, etichetta Con G96 attiva, manca la velocità di taglio costante programmata con l'indirizzo S.
Effetto:	Visualizzazione dell'allarme. Vengono settati i segnali di interconnessione. Blocco di correzione con reorg. Blocco NC start.
Rimedi:	Programmare la velocità di taglio costante con l'indirizzo S in [m/min] oppure disattivare la funzione G96. Es. se con G97 rimane attivo l'avanzamento precedentemente impostato, il mandrino continua a girare ma con la velocità attuale. Cancellare l'allarme con NC start e proseguire con il programma.
10910	Canale %1 blocco %2: aumento estremo di velocità in un asse continuo
Commento:	%1 = Numero del canale %2 = Numero del blocco, etichetta Con una trasformazione attiva interviene un aumento estremo della velocità in uno o più assi; per es. perché la traiettoria passa vicino al polo.
Effetto:	Visualizzazione dell'allarme.
Rimedi:	Suddividere il blocco NC in più blocchi (es. 3), in modo che il tratto di contornitura con la modifica diventi più piccolo possibile e di durata minore. I rimanenti blocchi vengono eseguiti quindi con la velocità programmata.

Cancellare l'allarme con il tasto di cancellazione. Non è necessaria nessuna altra operazione.

- 10911**
Canale %1 blocco %2: la trasformazione non consente l'attraversamento del polo.
 Commento: %1 = Numero del canale
 %2 = Numero del blocco, etichetta
 L'andamento della traiettoria impostata porta all'attraversamento del polo della trasformazione.
 Effetto: Visualizzazione dell'allarme. Vengono settati i segnali di interconnessione. Blocco NC start.
 Rimedi: Modificare il partprogram.
 Cancellare l'allarme con il tasto di RESET. Avviare nuovamente il programma.
- 10914**
Movimento non possibile con trasformazione attiva in canale %1, blocco %2
 Commento: % 1 = Numero del canale
 %2 = Numero del blocco, etichetta
 La cinematica della macchina non consente il movimento impostato.
 Effetto: Visualizzazione dell'allarme Vengono settati i segnali di interconnessione. Blocco NC stano
 Rimedi: Se vengono superati i limiti dello spazio di lavoro (vedi posizione della macchina) bisogna modificare l'area di lavoro del programma pezzo in modo da non evadere lo spazio disponibile (ad es. cambiando il serraggio del pezzo).
 Cancellare l'allarme con il tasto di RESET. Avviare nuovamente il programma pezzo.
- 10930**
Canale %1 blocco 0/02: tipo di interpolazione non consentita nel profilo di sgrossatura
 Commento: % 1 = Numero del canale
 %2 = Numero del blocco, etichetta
 Il profilo del ciclo di sgrossatura contiene istruzioni preparatorie diverse da:
 GOO, GO1, GO2 o GO3. CIP, CT
 Effetto: Visualizzazione dell'allarme. Vengono settati i segnali di interconnessione. Blocco NC start.
 Rimedi: Nel sottoprogramma del profilo programmare solo elementi di percorso composti da rette ed archi di cerchio.
 Cancellare l'allarme con il tasto di RESET. Avviare nuovamente il programma.
- 10931**
Canale %1 blocco %2: profilo di sgrossatura errato
 Commento: % 1 = Numero del canale
 %2 = Numero del blocco, etichetta
 Nel sottoprogramma per il profilo di sgrossatura sono contenuti i seguenti errori:
 • erchio completo
 • elementi di profilo intersecanti
 • posizione di partenza errata
 Effetto: Visualizzazione dell'allarme. Vengono settati i segnali di interconnessione. Blocco NC stano
 Rimedi: Gli errori sopra elencati sono da correggere nel sottoprogramma contenente il profilo di sgrossatura.
 Cancellare l'allarme con il tasto di RESET. Avviare nuovamente il programma.
- 10932**
Canale %1 blocco %2: è stata riavviata la preparazione del profilo
 Commento: % 1 = Numero del canale
 %2 = Numero del blocco, etichetta
 La prima preparazione del profilo/decodifica del profilo deve essere ultimata con EXECUTE.
 Effetto: Visualizzazione dell'allarme. Vengono settati i segnali di interconnessione. Blocco NC start.
 Rimedi: Prima di un nuovo richiamo nel partprogram della preparazione del profilo (parola chiave CONTPRON), programmare la parola chiave EXECUTE per terminare la precedente preparazione.
 Cancellare l'allarme con il tasto di RESET. Avviare nuovamente il programma.
- 10933**
Canale %1 blocco 0/02: il programma del profilo non contiene sufficienti blocchi di profilo
 Commento: % 1 = Numero del canale
 %2 = Numero del blocco, etichetta
 Il programma del profilo contiene
 • per CONTPRON meno di 3 blocchi di profilo
 • per CONTO CON alcun blocco di profilo.
 Effetto: Visualizzazione dell'allarme. Vengono settati i segnali di interconnessione. Reazione NC all'interno di una stazione di lavorazione. Blocco NC start.
 Rimedi: Ingrandire il sottoprogramma con il profilo di sgrossatura ad almeno 3 blocchi NC con movimenti di ambedue gli assi del piano di lavoro attuale.
 Cancellare l'allarme con il tasto di RESET. Avviare nuovamente il programma.
- 10934**
Canale %1 blocco %2: il campo per la suddivisione del profilo è stato dimensionato troppo piccolo
 Commento: % 1 = Numero del canale
 %2 = Numero del blocco, etichetta
 Durante la suddivisione del profilo (attivata con la parola chiave CONTPRON) viene riscontrato che il campo per la tabella del profilo è stato definito troppo piccolo. Per ogni elemento di profilo consentito (cerchio o retta), nella tabella del profilo deve essere presente una sequenza.
 Effetto: Reazione NC all'interno di una stazione di lavorazione Visualizzazione dell'allarme. Vengono settati i segnali di interconnessione. Blocco NC start.
 Rimedi: Orientare la definizione delle variabili del campo per la tabella del profilo agli elementi del profilo desiderati. La suddivisione del profilo, scompone alcuni blocchi NC fino a 3 sezioni di elaborazione.
 Esempio:
 N100 DEF TABNAME_1 [30,11] Variabili del campo per la tabella del profilo riferite a 30 sezioni di elaborazione.

Il numero di colonne = 11, è un valore fisso.

Cancellare l'allarme con il tasto di RESET. Avviare nuovamente il programma.

12000**Canale %1 blocco 0/02 indirizzo 0/03 programmato più volte**

Commento:

% 1 = Numero del canale

%2 = Numero del blocco, etichetta

%3 = Stringa sorgente dell'indirizzo

Gran parte degli indirizzi (tipi di indirizzi) possono essere programmati solo una volta nel blocco NC, in modo che l'informazione del blocco rimanga univoca (es. X... T... F... ecc. - eccezione: funzioni G, M).

Effetto:

Visualizzazione dell'allarme. Vengono settati i segnali di interconnessione. Blocco di correzione.

Rimedi:

Azionare il tasto NC stop e, tramite il softkey CORREZIONE PROGRAMMA, selezionare la funzione "correzione blocco". L'indice di correzione si posiziona sul blocco errato da correggere.

- Eliminare gli indirizzi presenti più volte nel partprogram (eccetto alcuni, per i quali sono consentite assegnazioni a molteplici valori).

- Verificare che l'indirizzo (es. il nome dell'asse) venga impostato tramite variabili definite dall'utente (non sono facili da identificare nel caso l'assegnazione del nome dell'asse avvenga nel programma attraverso operazioni di calcolo).

Cancellare l'allarme con NC-START e proseguire l'elaborazione.

12010**Canale %1 blocco %2 indirizzo %3 tipo di indirizzo programmato troppo frequentemente**

Commento:

% 1 = Numero del canale

%2 = Numero del blocco, etichetta

%3 = Stringa sorgente dell'indirizzo

Per ogni tipo di indirizzo viene stabilito internamente con quale frequenza tale indirizzo può essere programmato in un blocco DIN (es. l'insieme degli assi rappresenta un tipo di indirizzo che sottostà a sua volta ad un limite di blocco).

Effetto:

Visualizzazione dell'allarme. Vengono settati i segnali di interconnessione. Blocco di correzione.

Rimedi:

Azionare il tasto NC stop e, tramite il softkey CORREZIONE PROGRAMMA, selezionare la funzione "correzione blocco". L'indice di correzione si posiziona sul blocco errato da correggere.

Suddividere l'informazione di programma in più blocchi (fare attenzione tuttavia alle funzioni valide solo nel blocco).

Cancellare l'allarme con NC-START e proseguire l'elaborazione.

12020**Canale %1 blocco 0/02: variazione dell'indirizzo non permessa**

Commento:

% 1 = Numero del canale

%2 = Numero del blocco, etichetta

I tipi di indirizzo validi sono: "IC", "AC", "OC", "CIC", "CAC", "ACN", "ACP", "CACN", "CACP". Non tutte queste variazioni dell'indirizzo sono utilizzabili con tutti i tipi di indirizzo. Quelle che possono essere utilizzate per i singoli tipi di indirizzo sono indicate nel manuale di programmazione. Se la variazione dell'indirizzo porta a tipi di indirizzi non consentiti, viene generato l'allarme, es.:

N10 G02 X50 Y60 I=DC(20) J30 F100

;Parametro di interpolazione con DC.

Effetto:

Visualizzazione dell'allarme. Vengono settati i segnali di interconnessione. Blocco di correzione.

Rimedi:

Azionare il tasto NC stop e, tramite il softkey CORREZIONE PROGRAMMA, selezionare la funzione "correzione blocco". L'indice di correzione si posiziona sul blocco errato da correggere.

Utilizzare solamente gli indirizzi consentiti per variazioni dell'indirizzo attive nel blocco, come da manuale di programmazione.

Cancellare l'allarme con NC-START e proseguire l'elaborazione.

12030**Canale %1 blocco %2: parametro o tipo di dato errato con %3**

Commento:

% 1 = Numero del canale

%2 = Numero del blocco, etichetta

%3 = Stringa sorgente

Per l'interpolazione polinomica sono possibili al massimo polinomi di 30 grado (cfr. il manuale di programmazione).

$f(p) = a_0 + a_1 p + a_2 p^2 + a_3 p^3$

I coefficienti a₀ (punti iniziali) sono i punti finali dei blocchi precedenti e non è quindi necessario riprogrammarli.

Nel blocco del polinomio sono consentiti al massimo 3 coefficienti per asse (a₁ a₂ a₃).

Effetto:

Visualizzazione dell'allarme. Vengono settati i segnali di interconnessione. Blocco di correzione.

Rimedi:

Azionare il tasto NC stop e, tramite il softkey CORREZIONE PROGRAMMA, selezionare la funzione "correzione blocco". L'indice di correzione si posiziona sul blocco errato da correggere.

Cancellare l'allarme con NC-START e proseguire l'elaborazione.

12040**Canale %1 blocco %2: l'espressione 0/03 non è del tipo di dati 'AXIS'**

Commento:

% 1 = Numero del canale

%2 = Numero del blocco, etichetta

%3 = Stringa sorgente nel blocco

Per quanto riguarda il successivo parametro da introdurre, alcune parole chiavi richiedono che i valori nella variabile siano del tipo "AXIS". Questo vale ad esempio per la parola chiave PO dove, nell'espressione tra parentesi, va introdotto un identificatore dell'asse che deve essere definito come variabile del tipo AXIS. Per le parole chiavi seguenti sono consentiti solo parametri del tipo AXIS:

AX[.], FA[.], FD[.], FL[.], IP[.], OVRA[.], PO[.], POS[.], POSA[.]

Esempio

N5 DEF INT ZUSTELL=Z1 ; errato, l'abbinam. non determina un identificato re dell'asse, ma il numero "26161"

N5 DEF AXIS ZUSTELL=Z1 ; corretto

:

N10 POLY PO[X]=(0.1,0.2,0.3) PO[Y]=(22,33,44) &PO[ZUSTELL]=(1,2,3)

Effetto:

Visualizzazione dell'allarme. Vengono settati i segnali di interconnessione. Blocco di correzione.

Rimedi:

Azionare il tasto NC stop e, tramite il softkey CORREZIONE PROGRAMMA, selezionare la funzione "correzione blocco". L'indice di correzione si posiziona sul blocco errato da correggere.

Correggere il partprogram riferendosi alle istruzioni contenute nel manuale di programmazione.
Cancellare l'allarme con NC-START e proseguire l'elaborazione.

- 12060**
Canale %1 blocco %2: lo stesso gruppo di G è stato programmato più volte
 Commento: % 1 = Numero del canale
 %2 = Numero del blocco, etichetta
 Le funzioni G utilizzabili nel partprogram sono suddivise in gruppi che possono essere determinanti o non determinanti la sintassi. Di ogni gruppo, può essere programmata solo una funzione G per volta. Le funzioni appartenenti allo stesso gruppo si annullano reciprocamente.
 L'allarme si riferisce solo alle funzioni G non determinanti la sintassi. Se in un blocco NC vengono richiamate più funzioni G dello stesso gruppo, resta valida solo l'ultima di questo gruppo (le precedenti vengono ignorate).
FUNZIONI G:
 funzioni G determinanti la sintassi: dal 1° al 4° gruppo G
 funzioni G non determinanti la sintassi: dal 5° al n. gruppo G
 Effetto: Visualizzazione dell'allarme. Vengono settati i segnali di interconnessione. Blocco di correzione.
 Rimedi: Azionare il tasto NC stop e, tramite il softkey **CORREZIONE PROGRAMMA**, selezionare la funzione "correzione blocco". L'indice di correzione si posiziona sul blocco errato da correggere.
 Non è necessario alcun rimedio. Verificare tuttavia se l'ultima funzione G programmata è effettivamente quella desiderata.
 Cancellare l'allarme con NC-START e proseguire l'elaborazione.
- 12070**
Canale %1 blocco 0/02: troppe funzioni G determinanti la sintassi
 Commento: % 1 = Numero del canale
 %2 = Numero del blocco, etichetta
 Le funzioni G determinanti la sintassi definiscono la struttura dei blocchi di programma e degli indirizzi in essi contenuti. In un blocco NC può essere programmata solo una funzione G determinante nella sintassi. Quelle determinanti la sintassi appartengono ai gruppi da 1... 4.
 Effetto: Visualizzazione dell'allarme. Vengono settati i segnali di interconnessione. Blocco di correzione.
 Rimedi: Azionare il tasto NC stop e, tramite il softkey **CORREZIONE PROGRAMMA**, selezionare la funzione "correzione blocco". L'indice di correzione si posiziona sul blocco errato da correggere.
 Analizzare il blocco NC e suddividere le funzioni G in più blocchi di programma.
 Cancellare l'allarme con NC-START e proseguire l'elaborazione.
- 12080**
Canale %1 blocco %2: errore di sintassi nel testo %3
 Commento: %1 = Numero del canale
 %2 = Numero del blocco, etichetta
 %3 = Settore del testo sorgente
 La grammatica del blocco nella posizione indicata non è corretta. La causa esatta dell'errore non può essere precisata perché esistono troppe possibilità di errore.
 Esempio 1:
 N10 IF GOTOF ... ; manca la condizione del salto!
 Esempio 2:
 N10 DEF INT VARI=5
 N11 X VARI; manca l'operazione per le variabili X e VARI
 Effetto: Visualizzazione dell'allarme. Vengono settati i segnali di interconnessione. Blocco di correzione.
 Rimedi: Azionare il tasto NC stop e, tramite il softkey **CORREZIONE PROGRAMMA**, selezionare la funzione "correzione blocco". L'indice di correzione si posiziona sul blocco errato da correggere.
 Analizzare il blocco e correggerlo riferendosi alla sintassi definita nel manuale di programmazione.
 Cancellare l'allarme con NC-START e proseguire l'elaborazione.
- 12090**
Canale %1 blocco %2: parametro %3 inatteso
 Commento: % 1 = Numero del canale
 %2 = Numero del blocco, etichetta
 %3 = Parametro non consentito nel testo
 La funzione programmata è predefinita e nel richiamo non accetta alcun parametro. Viene indicato il primo dei parametri non attesi.
 Esempio:
 Nel richiamo del sottoprogramma predefinito TRAF0F (disattivazione della trasformazione) sono stati forniti ancora dei parametri (uno o più).
 Effetto: Visualizzazione dell'allarme. Vengono settati i segnali di interconnessione. Blocco di correzione.
 Rimedi: Azionare il tasto NC stop e, tramite il softkey **CORREZIONE PROGRAMMA**, selezionare la funzione "correzione blocco". L'indice di correzione si posiziona sul blocco errato da correggere.
 Programmare la funzione senza fornire alcun parametro.
 Cancellare l'allarme con NC-START e proseguire l'elaborazione.
- 12100**
Canale %1 blocco %2: numero di ripetizioni %3 non consentito
 Commento: % 1 = Numero del canale
 %2 = Numero del blocco, etichetta
 %3 = Numero di ripetizioni
 I sottoprogrammi richiamati con MCALL hanno effetto modale. Ciò significa che, dopo ogni blocco di movimento, viene automaticamente richiamata una ripetizione del sottoprogramma stesso. Di conseguenza non è consentita la programmazione del numero di ripetizioni con l'indirizzo P.
 Il richiamo modale ha effetto fino a che non viene nuovamente programmato MCALL o con un nuovo nome di sottoprogramma oppure senza (funzione di cancellazione).
 Effetto: Visualizzazione dell'allarme. Vengono settati i segnali di interconnessione. Blocco di correzione.

Rimedi:	Azionare il tasto NC stop e, tramite il softkey CORREZIONE PROGRAMMA , selezionare la funzione "correzione blocco". L'indice di correzione si posiziona sul blocco errato da correggere. Programmare il richiamo del sottoprogramma MCALL senza il numero delle ripetizioni. Cancellare l'allarme con NC-ST ART e proseguire l'elaborazione.
12110	Canale %1 blocco %2: sintassi del blocco non interpretabile
Commento:	% 1 = Numero del canale %2 = Numero del blocco, etichetta Gli indirizzi programmati nel blocco non concordano con le funzioni G determinanti la sintassi. ES.: G1 110 X20 Y30 F1000: in un blocco lineare non può essere programmato un parametro di interpolazione.
Effetto:	Visualizzazione dell'allarme. Vengono settati i segnali di interconnessione. Blocco di correzione.
Rimedi:	Azionare il tasto NC stop e, tramite il softkey CORREZIONE PROGRAMMA , selezionare la funzione "correzione blocco". L'indice di correzione si posiziona sul blocco errato da correggere. Verificare la struttura del blocco e correggerla in base alle esigenze di programmazione. Cancellare l'allarme con NC-START e proseguire l'elaborazione.
12120	Canale %1 blocco %2: la funzione speciale non è stata programmata da sola nel blocco
Commento:	%1 = Numero del canale %2 = Numero del blocco, etichetta La funzione speciale programmata in questo blocco (es. G 64) deve essere programmata da sola. Indirizzi generali o sincronizzazioni non possono essere presenti nello stesso blocco. Queste funzioni G sono: G25, G26 Limitazione del campo di lavoro e dei giri del mandrino G110, G111, G112 Programmazione del polo con coordinate polari G92 Limitazione dei giri del mandrino con velocità di taglio costante STARTFIFO, STOPFIFO Comando del buffer di preelaborazione Z.B. G4 F1000 M1 00: in un blocco con G4 non è consentita alcuna funzione M
Effetto:	Visualizzazione dell'allarme. Vengono settati i segnali di interconnessione. Blocco di correzione.
Rimedi:	Programmare la funzione G da sola nel blocco. Cancellare l'allarme con NC-START e proseguire l'elaborazione.
12140	Canale %1 blocco %2: funzione 0/03 non realizzata
Commento:	% 1 = Numero del canale %2 = Numero del blocco, etichetta %3 = Costrutto software nel testo sorgente Nella configurazione completa dell'NC sono possibili funzioni che nella versione attuale non sono ancora implementate.
Effetto:	Visualizzazione dell'allarme. Vengono settati i segnali di interconnessione. Blocco di correzione.
Rimedi:	Azionare il tasto NC stop e, tramite il softkey CORREZIONE PROGRAMMA , selezionare la funzione "correzione blocco". L'indice di correzione si posiziona sul blocco errato da correggere. Eliminare dal programma la funzione indicata. Cancellare l'allarme con NC-START e proseguire l'elaborazione.
12150	Canale %1 blocco %2: operazione %3 non compatibile con il tipo del dato
Commento:	% 1 = Numero del canale %2 = Numero del blocco, etichetta %3 = Stringa (operando errato) I tipi di dati non sono compatibili con l'operazione richiesta (all'interno di un'espressione aritmetica o di un'assegnazione di un valore). Esempio 1: Operazione di calcolo N10 DEF INT OTTO N11 DEF STRING[17] ANNA N12 DEF INT MAX : N50 MAX = OTTO + ANNA Esempio2: Assegnazione di un valore N10 DEF AXIS BOHR N11 DEF INT OTTO : N50 OTTO = BOHR
Effetto:	Visualizzazione dell'allarme. Vengono settati i segnali di interconnessione. Blocco di correzione.
Rimedi:	Azionare il tasto NC stop e, tramite il softkey CORREZIONE PROGRAMMA , selezionare la funzione "correzione blocco". L'indice di correzione si posiziona sul blocco errato da correggere. Modificare la definizione delle variabili utilizzate in modo che possa essere eseguita l'operazione desiderata. Cancellare l'allarme con NC-START e proseguire l'elaborazione.
12160	Canale %1 blocco %2: è stato superato il campo dei valori
Commento:	% 1 = Numero del canale %2 = Numero del blocco, etichetta La costante programmata per la variabile supera il campo dei valori che è stato stabilito tramite la definizione del tipo dei dati.
Effetto:	Visualizzazione dell'allarme. Vengono settati i segnali di interconnessione. Blocco di correzione.
Rimedi:	Azionare il tasto NC stop e, tramite il softkey CORREZIONE PROGRAMMA , selezionare la funzione "correzione blocco". L'indice di correzione si posiziona sul blocco errato da correggere.

Correggere il valore delle costanti oppure adattare il tipo dei dati. Se il valore è troppo grande per una costante del tipo INTEGER, si può definire come costante del tipo REAL inserendo il punto decimale.

Esempio:

R1 = 9 876 543 210 correggere in: R1 = 9 876 543 210.

Campo dei valori INTEGER: $2^{31} - 1$

Campo dei valori REAL: 2^{-1022} fino a 2^{+1023}

Cancellare l'allarme con NC-START e proseguire l'elaborazione.

12170

Commento:

Canale %1 blocco 0/02: nome 0/03 definito più volte

% 1 = Numero del canale

%2 = Numero del blocco, etichetta

%3 = Simbolo nel blocco

Il simbolo indicato nella comunicazione dell'errore è già stato definito nel partprogram in corso.

E' da notare che gli identificatori definiti dall'utente possono apparire più volte se questa definizione multipla avviene in altri programmi (sottoprogrammi). Ciò significa che le variabili locali possono essere ridefinite con lo stesso nome quando si esce dal programma (sottoprogramma) o lo stesso è già terminato.

Questo è valido tanto per i simboli definiti dall'utente (etichette, variabili), quanto per i dati macchina (assi, indirizzi DIN e funzioni G).

Effetto:

Visualizzazione dell'allarme. Vengono settati i segnali di interconnessione. Blocco di correzione.

Rimedi:

Azionare il tasto NC stop e, tramite il softkey CORREZIONE PROGRAMMA, selezionare la funzione "correzione blocco". L'indice di correzione si posiziona sul blocco errato da correggere.

Viene indicato il simbolo che il mantenimento dati già riconosce. Tramite l'editor di programma, ricercare il simbolo nella zona in cui viene definito. Il 1. oppure il 2. simbolo deve essere impostato con un nome diverso.

Cancellare l'allarme con NC-START e proseguire l'elaborazione.

12180

Commento:

Canale %1 blocco %2: concatenamento degli operandi %3 non consentito

% 1 = Numero del canale

%2 = Numero del blocco, etichetta

%3 = Operandi concatenati

Per concatenamento degli operandi si intende la sequenza di scrittura degli operandi binari e unitari senza far uso di parentesi.

Esempio:

N10 ERG = VARA - (- VARB) ; modo di scrittura corretto

N10 ERG = VARA - - VARB ; errore!

Effetto:

Visualizzazione dell'allarme. Vengono settati i segnali di interconnessione. Blocco di correzione.

Formulare l'espressione in modo corretto ed univoco facendo uso di parentesi; questo migliora la chiarezza e la leggibilità di un programma.

Cancellare l'allarme con NC-START e proseguire l'elaborazione.

12190

Commento:

Canale %1 blocco %2: troppe dimensioni con variabili del tipo FELD

% 1 = Numero del canale

%2 = Numero di blocco, etichetta

I campi con variabili del tipo STRING possono essere al massimo monodimensionali, con tutte gli altri tipi di variabili al massimo bidimensionali.

Effetto:

Visualizzazione dell'allarme. Vengono settati i segnali di interconnessione. Blocco di correzione.

Rimedi:

Azionare il tasto NC stop e, tramite il softkey CORREZIONE PROGRAMMA, selezionare la funzione "correzione blocco". L'indice di correzione si posiziona sul blocco errato da correggere.

Correggere la definizione del campo; nel caso di campi pluridimensionali, ridefinirli eventualmente come bidimensionali ed operare con lo stesso indice di campo.

Cancellare l'allarme con NC-START e proseguire l'elaborazione.

12200

Commento:

Canale %1 blocco %2: simbolo %3 non può essere inserito

%1 = Numero del canale

%2 = Numero di blocco, etichetta

%3 = Simbolo nel blocco sorgente

Il simbolo da introdurre con l'istruzione DEF non può essere inserito perché:

- è già stato definito (per es. come variabile o funzione)
- la memoria interna non è sufficiente (es. nel caso di campi molto estesi)

Effetto:

Visualizzazione dell'allarme. Vengono settati i segnali di interconnessione. Blocco di correzione.

Rimedi:

Eseguire le seguenti verifiche:

- Con l'editor dei testi verificare se il nome impostato viene già utilizzato nel programma ciclico in corso (programma principale e sottoprogrammi da esso richiamati).
- Valutare il fabbisogno di memoria dei simboli definiti ed eventualmente ridurlo utilizzando meno variabili globali e più variabili locali.

Cancellare l'allarme con NC-START e proseguire l'elaborazione.

12210

Commento:

Canale %1 blocco %2: stringa %3 troppo lunga

% 1 = Numero del canale

%2 = Numero di blocco, etichetta

%3 = Stringa nel blocco sorgente

- Nella definizione di una variabile del tipo STRING, si è tentato di inizializzare una variabile con più di 100 caratteri.
- In una definizione è stato stabilito che la lunghezza stringa non è compatibile con la variabile dichiarata.

Effetto:

Visualizzazione dell'allarme. Vengono settati i segnali di interconnessione. Blocco di correzione.

Rimedi:

Azionare il tasto NC stop e, tramite il softkey CORREZIONE PROGRAMMA, selezionare la funzione "correzione blocco". L'indice di correzione si posiziona sul blocco errato da correggere.

- Scegliere una stringa più corta oppure suddividerla in 2 stringhe
 - Aumentare la dimensione della variabile del tipo STRING
- Cancellare l'allarme con NC-START e proseguire l'elaborazione.

12220

Commento:

Canale %1 blocco %2: costante binaria %3 nella stringa troppo lunga

%1 = Numero del canale

%2 = Numero di blocco, etichetta

%3 = Costante binaria

Nell'assegnazione di un valore o inizializzazione di una variabile del tipo STRING è stata definita una costante binaria con più di 8 bit. DEF STRING[8] OTTO = "ABC'H55'B000011111'DEF"

Effetto:

Visualizzazione dell'allarme. Vengono settati i segnali di interconnessione. Blocco di correzione.

Rimedi:

Azionare il tasto NC stop e, tramite il softkey CORREZIONE PROGRAMMA, selezionare la funzione "correzione blocco". L'indice di correzione si posiziona sul blocco errato da correggere.

Nella finestra di visualizzazione dell'allarme, vengono indicati sempre i primi caratteri della costante binaria, sebbene i bit in eccesso si possano trovare anche verso il fondo. Per determinare l'errore, bisogna quindi sempre controllare la costante binaria nella sua totalità.

Cancellare l'allarme con NC-START e proseguire l'elaborazione.

12230

Commento:

Canale %1 blocco %2: costante esadecimale %3 nella stringa, troppo grande

%1 = Numero del canale

%2 = Numero di blocco, etichetta

%3 = Costante esadecimale

Una stringa può anche contenere byte che non corrispondono a nessun carattere introducibile o che non sono disponibili, ad esempio nel caso di una tastiera che dispone di un numero di tasti ridotto. Questi caratteri possono essere introdotti come costanti binarie o esadecimali. Possono occupare solamente 1 byte - devono essere quindi < 256, es.:

```
N10 DEF STRING[2] OTTO=" 'HCA' 'HFE' "
```

Effetto:

Visualizzazione dell'allarme. Vengono settati i segnali di interconnessione. Blocco di correzione.

Rimedi:

Azionare il tasto NC stop e, tramite il softkey CORREZIONE PROGRAMMA, selezionare la funzione "correzione blocco". L'indice di correzione si posiziona sul blocco errato da correggere.

Nella finestra di visualizzazione dell'allarme, vengono indicati sempre i primi caratteri della costante esadecimale, sebbene i decimali in eccesso si trovino verso il fondo. Per determinare l'errore, bisogna quindi sempre controllare la costante esadecimale nella sua totalità.

Cancellare l'allarme con NC-START e proseguire l'elaborazione.

12240

Commento:

Canale %1 blocco %2: orientamento dell'utensile %3 definito più volte

%1 = Numero del canale

%2 = Numero di blocco, etichetta

%3 = Testo

In un blocco D'N può essere programmato solo un orientamento utensile. Può essere definito tramite i 3 angoli di Eulero, tramite i punti finali degli assi oppure tramite i vettori direzionali.

Effetto:

Visualizzazione dell'allarme. Vengono settati i segnali di interconnessione. Blocco di correzione.

Rimedi:

Azionare il tasto NC stop e, tramite il softkey CORREZIONE PROGRAMMA, selezionare la funzione "correzione blocco". L'indice di correzione si posiziona sul blocco errato da correggere.

Siccome l'orientamento dell'utensile può essere impostato in 3 diversi modi, bisogna scegliere il più vantaggioso. Per questo tipo di impostazione bisogna programmare gli indirizzi e le assegnazioni dei valori - tutti gli altri parametri di orientamento sono da eliminare.

Punti finali dell'asse (assi supplementari): A, B, C identificato dell'asse,

Angoli di Eulero: A2, B2, C2

Vettori direzionali: A3, B3, C3

Cancellare l'allarme con NC-START e proseguire l'elaborazione.

12250

Commento:

Canale %1 blocco %2: annidamento della macro %3 non possibile

%1 = Numero del canale

%2 = Numero di blocco, etichetta

%3 = Stringa sorgente

La "tecnica Macro" assegna ad un comando su di una riga oppure una serie di istruzioni un nuovo identificatore tramite la parola chiave DEFINE. Nella sequenza di istruzioni non può apparire un'altra macro (annidamento).

Esempio:

```
N10 DEFINE MAKRO1 AS G01 G91 X123 MAKRO2 F100
```

Effetto:

Visualizzazione dell'allarme. Vengono settati i segnali di interconnessione. Blocco di correzione.

Rimedi:

Azionare il tasto NC stop e, tramite il softkey CORREZIONE PROGRAMMA, selezionare la funzione "correzione blocco". L'indice di correzione si posiziona sul blocco errato da correggere.

Sostituire la macro "in scatolata" con informazioni di programma scritte per esteso.

Cancellare l'allarme con NC-START e proseguire l'elaborazione.

12260

Commento:

Canale %1 blocco %2: sono stati impostati troppi valori di inizializzazione %3

%1 = Numero del canale

%2 = Numero di blocco, etichetta

%3 = Stringa sorgente

Nell'inizializzazione di un campo (definizione del campo ed assegnazione del valore singoli elementi del campo) sono presenti più valori di inizializzazione che elementi del campo.

Esempio:

	N10 DEF INT OTTO[2,3]=(..., ..., {più di 6 valori})
Effetto:	Visualizzazione dell'allarme. Vengono settati i segnali di interconnessione. Blocco di correzione.
Rimedi:	Azionare il tasto NC stop e, tramite il softkey CORREZIONE PROGRAMMA , selezionare la funzione "correzione blocco". L'indice di correzione si posiziona sul blocco errato da correggere. Verificare se nel programma NC: 1. nella definizione del campo è stato impostato correttamente il numero degli elementi del campo (n,m) (DEF INT FELDNAME[n,m] es. un campo con 2 righe e 3 colonne: n=2, m=3). 2. nell'inizializzazione è stata eseguita correttamente l'assegnazione del valore (valori dei singoli elementi di campo separati da una virgola, punto decimale nel caso di variabili del tipo REAL) Cancellare l'allarme con NC-START e proseguire l'elaborazione.
12270	Canale %1 blocco %2: nome della macro %3 già definita
Commento:	% 1 = Numero del canale %2 = Numero di blocco, etichetta %3 = Stringa sorgente con il nome della macro Il nome della macro che deve essere selezionata con l'istruzione DEFINE, è già stata definita nell'NC come: nome di una macro parola chiave variabile identificatore progettabile.
Effetto:	Visualizzazione dell'allarme. Vengono settati i segnali di interconnessione. Blocco di correzione.
Rimedi:	Azionare il tasto NC stop e, tramite il softkey CORREZIONE PROGRAMMA , selezionare la funzione "correzione blocco". L'indice di correzione si posiziona sul blocco errato da correggere. Selezionare l'istruzione DEFINE con altri nomi di macro. Cancellare l'allarme con NC-START e proseguire l'elaborazione.
12290	Canale %1 blocco %2: variabile di calcolo %3 non definita
Commento:	%1 = Numero del canale %2 = Numero di blocco, etichetta %3 = Stringa sorgente della variabile di calcolo Solo i parametri R sono predefiniti come variabili di calcolo - tutte le altre variabili di calcolo devono essere definite con l'istruzione DEF prima dell'utilizzo. Il numero dei parametri viene definito tramite i dati macchina. I nomi devono essere univoci e non possono comparire una seconda volta (eccezione: variabili locali).
Effetto:	Visualizzazione dell'allarme. Vengono settati i segnali di interconnessione. Blocco di correzione.
Rimedi:	Azionare il tasto NC stop e, tramite il softkey CORREZIONE PROGRAMMA , selezionare la funzione "correzione blocco". L'indice di correzione si posiziona sul blocco errato da correggere. Impostare la variabile desiderata nella zona del programma relativo alle definizioni (eventualmente nel programma richiamato se la variabile deve essere del tipo globale). Cancellare l'allarme con NC-START e proseguire l'elaborazione.
12300	Canale %1 blocco %2: manca il parametro Call-by-Reference nel richiamo del sottoprogramma %3
Commento:	% 1 = Numero del canale %2 = Numero di blocco, etichetta %3 = Stringa sorgente Nella definizione del sottoprogramma è stato dichiarato un parametro di riferimento (parametro call-by-reference) al quale, al momento del richiamo, non è stato abbinato nessun parametro attuale. L'abbinamento al momento del richiamo del sottoprogramma avviene sulla base della posizione del nome della variabile e non sulla base del nome! Esempio: Sottoprogramma: (2 parametri call-by-value X ed Y, 1 parametro call-by-reference Z) PROC XYZ (INT X, INT Y, VAR INT Z) : M17 ENDPROC Programma principale: N10 DEF INT X N11 DEF INT Y N11 DEF INT Z : N50 XYZ (X, Y) ; manca il parametro REF Z oppure N50 XYZ (X, Z) ; manca il parametro REF Y!
Effetto:	Visualizzazione dell'allarme. Vengono settati i segnali di interconnessione. Blocco di correzione.
Rimedi:	Azionare il tasto NC stop e, tramite il softkey CORREZIONE PROGRAMMA , selezionare la funzione "correzione blocco". L'indice di correzione si posiziona sul blocco errato da correggere. Al momento del richiamo, abbinare a tutti i parametri REF (parametri call-by-reference) del sottoprogramma una variabile. Ai parametri formali "normali" (parametri call-by-value) non deve essere abbinata nessuna variabile perché vengono preimpostati con o. Cancellare l'allarme con NC-START e proseguire l'elaborazione.
12310	Canale %1 blocco %2: manca il parametro dell'asse nel richiamo della procedura %3
Commento:	% 1 = Numero del canale %2 = Numero di blocco, etichetta %3 = Stringa sorgente Nel richiamo del sottoprogramma manca un parametro del tipo AXIS che dovrebbe essere invece presente a

seguito della dichiarazione del tipo EXTERN. Con l'istruzione EXTERN vengono resi "noti" sotto programmi definiti dall'utente (procedure) che comportano un trasferimento di parametri. Le procedure senza trasferimento di parametri non richiedono una dichiarazione del tipo EXTERN.

Esempio:

Sottoprogramma XYZ (con i parametri formali):
PROC XYZ (INT X, VAR INT Y, AXIS A, AXIS B)

Istruzione EXTERN (con i tipi di variabili):

EXTERN XYZ (INT, VAR INT, AXIS, AXIS)

Richiamo del sottoprogramma (con i parametri attuali):

N10 XYZ (, Y1, R_TISCH)

La variabile X viene preimpostata con il valore 0

La variabile Y viene alimentata dal valore della variabile Y1 e mette a disposizione il risultato nel programma di richiamo dopo l'esecuzione del sottoprogramma.

La variabile A viene alimentata dall'asse indirizzato da R- TISCH

La variabile B manca!

Effetto: Visualizzazione dell'allarme. Vengono settati i segnali di interconnessione. Blocco di correzione.

Rimedi: Azionare il tasto NC stop e, tramite il softkey CORREZIONE PROGRAMMA, selezionare la funzione "correzione blocco". L'indice di correzione si posiziona sul blocco errato da correggere. Programmare il parametro mancante del tipo AXIS al momento del richiamo.
Cancellare l'allarme con NC-START e proseguire l'elaborazione.

12320 Canale %1 blocco %2: il parametro %3 non è una variabile

Commento: % 1 = Numero del canale

%2 = Numero di blocco, etichetta

%3 = Stringa sorgente

Al richiamo del sottoprogramma non è stata abbinata nessuna variabile al parametro del tipo REF. bensì una costante o il risultato di una espressione matematica, nonostante siano consentiti solo identificatori di variabili.

Esempio:

N10 XYZ (NAME_1, 10, OTTO) oppure N10 XYZ (NAME_1, 5 + ANNA, OTTO)

Effetto: Visualizzazione dell'allarme. Vengono sellati i segnali di interconnessione. Blocco di correzione.

Rimedi: Azionare il tasto NC stop e, tramite il softkey CORREZIONE PROGRAMMA, selezionare la funzione "correzione blocco". L'indice di correzione si posiziona sul blocco errato da correggere.
Eliminare dal blocco NC la costante o l'espressione matematica.
Cancellare l'allarme con NC-START e proseguire l'elaborazione.

12330 Canale %1 blocco %2: tipo del parametro %3 errato

Commento: % 1 = Numero del canale

%2 = Numero di blocco, etichetta

%3 = Stringa sorgente

Al richiamo di una procedura (di un sottoprogramma) viene stabilito che il tipo del parametro attuale non è convertibile nel tipo del parametro formale. Si possono supporre 2 casi:

- Parametro call-by-reference : il parametro attuale e quello formale devono essere esattamente dello stesso tipo, es. STRING, STRING.
- Parametro call-by-value: il parametro attuale e quello formale in linea di massima potrebbero anche essere diversi nel caso in cui, fondamentalmente, fosse possibile una conversione. In questo caso tuttavia, i tipi generalmente non sono compatibili, es. STRING ~ REAL.

da ^a	REAL	INT	BOOL	CHAR	STRING	AXIS	FRAME
REAL	si	si*	si1)	si*	-	-	-
INT	si	si	si1)	con valore 0...255	-	-	-
BOOL	si	si	si	si	-	-	-
CHAR	si	si	si1)	si	si	-	-
STRING	-	-	si	solo se 1 carattere	si	-	-
AXIS	-	-	-	-	-	si	-
FRAME	-	-	-	-	-	-	si

* Per la conversione da REAL a INT, un valore frazionario ≥ 0.5 viene arrotondato verso la cifra successiva, gli altri valori vengono arrotondati verso la cifra precedente.

** Un valore $< > 0$ corrisponde a TRUE, un valore ≥ 0 corrisponde a FALSE

*** Lunghezza stringa 0 => FALSE, altrimenti TRUE

Effetto: Azionare il tasto NC stop e, tramite il softkey CORREZIONE PROGRAMMA, selezionare la funzione "correzione blocco". L'indice di correzione si posiziona sul blocco errato da correggere.
Verificare i parametri che vengono trasferiti al richiamo del sottoprogramma e definirli, in base all'utilizzo, come parametri tipo call-by-value oppure call-byreference.

12340 Canale %1 blocco %2: troppi parametri di richiamo %3

Commento: % 1 = Numero del canale

%2 = Numero di blocco, etichetta

%3 = Stringa sorgente

Al richiamo di una funzione o di una procedura (predefinita o definita dall'utente), sono stati trasmessi più parametri di quelli previsti.

Funzioni e procedure predefinite:

Il numero dei parametri è definito in modo rigido nell'NCK.

Funzioni e procedure definite dall'utente:

Il numero dei parametri (tramite tipo e nome) viene stabilito al momento della definizione.

Effetto:

Visualizzazione dell'allarme. Vengono settati i segnali di interconnessione. Blocco di correzione.

Rimedi:

Azionare il tasto NC stop e, tramite il softkey CORREZIONE PROGRAMMA, selezionare la funzione "correzione blocco". L'indice di correzione si posiziona sul blocco errato da correggere.

Verificare se la procedura/funzione è stata richiamata correttamente. Programmare il numero dei parametri conformemente alla procedura/funzione.

Cancellare l'allarme con NC-START e proseguire l'elaborazione.

12350

Commento:

Canale %1 blocco %2: parametro %3 non più possibile

% 1 = Numero del canale % 1 = Numero del canale

%2 = Numero di blocco, etichetta

%3 = Stringa sorgente

Si è tentato di trasmettere parametri attuali nonostante in precedenza non siano stati abbinati parametri assi.

In un richiamo di una procedura o di una funzione si può evitare l'assegnazione dei parametri assi non necessari, a condizione che, successivamente, non vengano trasmessi ulteriori parametri.

Esempio:

N10 FGROU(X, Y, Z, A, B) ; sono possibili al max. 8 assi

I parametri call-by-value seguenti verrebbero preimpostati a zero perché a causa della mancanza dei parametri assi è andato perduto l'abbinamento dipendente dal posto.

Assi che possono essere tralasciati e parametri seguenti non si verificano mai nelle procedure e funzioni predefinite.

Effetto:

Visualizzazione dell'allarme. Vengono settati i segnali di interconnessione. Blocco di correzione.

Rimedi:

Azionare il tasto NC stop e, tramite il softkey CORREZIONE PROGRAMMA, selezionare la funzione "correzione blocco". L'indice di correzione si posiziona sul blocco errato da correggere.

Nel caso di funzioni e procedure predefinite, eliminare i parametri successivi oppure trasmettere i parametri assi che precedono. Nel caso di funzioni e procedure definite dall'utente, programmare il trasferimento dei parametri come indicato nel manuale di programmazione del costruttore della macchina.

Cancellare l'allarme con NC-START e proseguire l'elaborazione.

12360

Commento:

Canale %1 blocco 2: dimensione errata del parametro %3

% 1 = Numero del canale

%2 = Numero di blocco, etichetta

%3 = Stringa sorgente

Verificare le seguenti possibilità di errore:

1. il parametro attuale è un campo, ma il parametro formale è una variabile
2. il parametro attuale è una variabile ma il parametro formale è un campo
3. i parametri attuale e formale sono dei campi, tuttavia di dimensioni non compatibili.

Effetto:

Visualizzazione dell'allarme. Vengono settati i segnali di interconnessione. Blocco di correzione.

Rimedi:

Azionare il tasto NC stop e, tramite il softkey CORREZIONE PROGRAMMA, selezionare la funzione "correzione blocco". L'indice di correzione si posiziona sul blocco errato da correggere.

Correggere il programma NC a seconda della causa di errore indicata.

Cancellare l'allarme con NC-START e proseguire l'elaborazione.

12370

Commento:

Canale %1 blocco %2: campo dei valori non consentito per %3

% 1 = Numero del canale

%2 = Numero di blocco, etichetta

%3 = Stringa sorgente

È stato assegnato un campo di valori ad una variabile al di fuori di un blocco di inizializzazione.

La definizione di variabili globali è consentita solo in uno speciale blocco di inizializzazione. In questo blocco può essere assegnato un campo di valori ad una variabile.

Effetto:

Visualizzazione dell'allarme. Vengono settati i segnali di interconnessione. Blocco di correzione.

Rimedi:

Azionare il tasto NC stop e, tramite il softkey CORREZIONE PROGRAMMA, selezionare la funzione "correzione blocco". L'indice di correzione si posiziona sul blocco errato da correggere.

Eliminare l'assegnazione del campo di valori (che inizia con la parola chiave OF) oppure, nel blocco di inizializzazione, definire la variabile come globale ed assegnarle un campo di valori.

Cancellare l'allarme con NC-START e proseguire l'elaborazione.

12390

Commento:

Canale %1 blocco %2: valore di inizializzazione %3 non convertibile

% 1 = Numero del canale

%2 = Numero di blocco, etichetta

%3 = Stringa sorgente

Al momento dell'inizializzazione, è stato assegnato un valore ad una variabile non corrispondente al tipo della

variabile e che non può nemmeno essere convertito nel tipo di dato della variabile.

da	REAL	INT	BOOL	CHAR	STRING
REAL		si ¹⁾	si	si ²⁾	-
INT	si		si	si ²⁾	-
BOOL	si	si		si	-
CHAR	si	si	si		si
STRING	-	-	si	si ³⁾	

* Un valore <>0 corrisponde a TRUE, un valore == 0 a FALSE

** Lunghezza stringa 0 => FALSE

*** Se ha solo 1 carattere

Non possono essere eseguite conversioni dal tipo AXIS e FRAME e nel tipo AXIS e FRAME.

Visualizzazione dell'allarme. Vengono settati i segnali di interconnessione. Blocco di correzione.

Effetto:

Rimedi:

Azionare il tasto NC stop e, tramite il softkey CORREZIONE PROGRAMMA, selezionare la funzione "correzione blocco". L'indice di correzione si posiziona sul blocco errato da correggere.

- definire il tipo di variabile in modo che il valore di inizializzazione possa essere abbinato, oppure
- selezionare il valore di inizializzazione corrispondente alla definizione della variabile.

Cancellare l'allarme con NC-START e proseguire l'elaborazione.

12400

Commento:

Canale %1 blocco %2 campo %3: elemento non esistente

% 1 = Numero del canale

%2 = Numero di blocco, etichetta

%3 = Stringa sorgente

L'allarme può avere una delle cause seguenti:

- Lista indici non valida; manca l'indice asse
- L'indice di campo non corrisponde alla definizione della variabile
- Si è cercato di accedere in modo diverso da quello standard a una variabile di inizializzazione campo tramite SET opp. REP. Non è possibile l'accesso via caratteri singoli, frame parziale, e senza indici.

Nell'inizializzazione di questo campo è stato indirizzato un elemento non esistente.

Visualizzazione dell'allarme. Vengono settati i segnali di interconnessione. Blocco di correzione.

Effetto:

Rimedi:

Azionare il tasto NC stop e, tramite il softkey CORREZIONE PROGRAMMA, selezionare la funzione "correzione blocco". L'indice di correzione si posiziona sul blocco errato da correggere.

- **Inizializzazione del campo:** verificare l'indice di campo dell'elemento indirizzato. Il 1° elemento di campo contiene l'indice [0,0], il 20 [0,1] ecc. Viene incrementato per primo l'indice di campo di destra (indice delle colonne). Nella 2° riga il 4° elemento viene indirizzato con l'indice [1,3] (gli indici iniziano con 0).

- **Definizioni del campo:** Verificare la dimensione del campo. Il 1° numero rappresenta il numero degli elementi nella 1° dimensione (numero righe), il 2° numero degli elementi nella 2° dimensione (numero colonne). Un campo con 2 righe e 3 colonne viene definito impostando [2,3].

Cancellare l'allarme con NC-START e proseguire l'elaborazione.

12410

Commento:

Canale %1 blocco %2: tipo di indice errato per %3

% 1 = Numero del canale

%2 = Numero di blocco, etichetta

%3 = Stringa sorgente

Durante l'assegnazione di un valore ad un elemento di una variabile di campo, è stato impostato un indice di campo con un tipo ed una modalità non consentiti. Come indici di campo (in parentesi quadre) sono consentiti solo:

- **Identificatori assi**, se la variabile di campo è stata definita del tipo FRAME.
- **Valori del tipo Integer** per gli altri tipi di dati.

Effetto:

Rimedi:

Visualizzazione dell'allarme. Vengono settati i segnali di interconnessione. Blocco di correzione.

Azionare il tasto NC stop e, tramite il softkey CORREZIONE PROGRAMMA, selezionare la funzione "correzione blocco". L'indice di correzione si posiziona sul blocco errato da correggere.

Impostare correttamente gli indici degli elementi di campo relativamente alla definizione della variabile, oppure definire diversamente la variabile di campo.

Cancellare l'allarme con NC-START e proseguire l'elaborazione.

12420

Commento:

Canale %1 blocco %2: identificatore %3 troppo lungo

% 1 = Numero del canale

%2 = Numero di blocco, etichetta

Il simbolo da definire o la destinazione del salto indicata hanno un nome contenente più dei 32 caratteri consentiti.

Effetto:

Rimedi:

Visualizzazione dell'allarme. Vengono settati i segnali di interconnessione. Blocco di correzione.

Azionare il tasto NC stop e, tramite il softkey CORREZIONE PROGRAMMA, selezionare la funzione "correzione blocco". L'indice di correzione si posiziona sul blocco errato da correggere.

Il simbolo da definire o la destinazione del salto nel programma (etichetta) sono da scegliere tra quelli compatibili con il sistema, vale a dire che il nome deve iniziare con 2 lettere (ma il primo carattere non può essere "\$") e può essere composto al massimo da 32 caratteri.

	Cancellare l'allarme con NC-START e proseguire l'elaborazione.
12430	Canale %1 blocco %2: l'indice indicato non è valido
Commento:	% 1 = Numero del canale %2 = Numero di blocco, etichetta Nell'introduzione di un indice di un array (nella definizione di un campo) è stato utilizzato un indice al di fuori del campo consentito.
Effetto:	Visualizzazione dell'allarme. Vengono settati i segnali di interconnessione. Blocco di correzione.
Rimedi:	Azionare il tasto NC stop e, tramite il softkey CORREZIONE PROGRAMMA, selezionare la funzione "correzione blocco". L'indice di correzione si posiziona sul blocco errato da correggere. Introdurre l'indice dell'array con un valore che rientri nel campo consentito. Campo dei valori per ciascuna dimensione del campo: 1... 32 767. Cancellare l'allarme con NC-START e proseguire l'elaborazione.
12440	Canale %1 blocco %2: superamento del numero massimo dei parametri formali
Commento:	% 1 = Numero del canale %2 = Numero di blocco, etichetta Nella definizione di una procedura (di un sottoprogramma) oppure con una istruzione EXTERN, sono stati introdotti più di 127 parametri formali. Esempio: PROC ABC (FORMPARA1, FORMPARA2, FORMPARA127, FORMPARA128 , ...) EXTERN ABC (FORMPARA1, FORMPARA2, FORMPARA127, FORMPARA128 , ...)
Effetto:	Visualizzazione dell'allarme. Vengono settati i segnali di interconnessione. Blocco di correzione.
Rimedi:	Azionare il tasto NC stop e, tramite il softkey CORREZIONE PROGRAMMA, selezionare la funzione "correzione blocco". L'indice di correzione si posiziona sul blocco errato da correggere. Verificare se devono essere introdotti veramente tutti i parametri. In tal caso può essere effettuata una riduzione dei parametri formali utilizzando le variabili globali o i parametri R, oppure raggruppando in un array tutti i parametri dello stesso tipo. Cancellare l'allarme con NC-START e proseguire l'elaborazione.
12450	Canale %1 blocco %2: etichetta definita più volte
Commento:	% 1 = Numero del canale %2 = Numero di blocco, etichetta L'etichetta di questo blocco è già esistente. Compilando un programma NC off-line, si ottiene una traduzione blocco per blocco del programma stesso. In questo modo vengono sicuramente riconosciute eventuali doppie assegnazioni, cosa che durante la compilazione on-line non sempre succede (in questo caso viene soltanto compilata la sequenza di programma in esecuzione, vale a dire che le diramazioni di programma al momento non elaborate non vengono considerate e che possono subentrare quindi errori di programmazione).
Effetto:	Visualizzazione dell'allarme. Vengono settati i segnali di interconnessione. Blocco di correzione.
Rimedi:	Azionare il tasto NC stop e, tramite il softkey CORREZIONE PROGRAMMA, selezionare la funzione "correzione blocco". L'indice di correzione si posiziona sul blocco in cui è stata programmata per la 2° volta l'etichetta in questione. Tramite l'Editor, ricercare nel programma dove è stata programmata l'etichetta per la prima volta e modificare uno dei due nomi. Cancellare l'allarme con NC-START e proseguire l'elaborazione.
12460	Canale %1 blocco %2: con %3 è stato superato il numero massimo di simboli
Commento:	%1 = Numero del canale %2 = Numero di blocco, etichetta %3 = Stringa sorgente E' stato superato il numero max. di definizioni di variabili (GUD, LUD), definizioni di macro, di programmi o parametri di cicli elaborabili da parte della gestione dati del controllo numerico. Se l'allarme viene segnalato insieme all'allarme 15180 (initial.ini Download fallito), il nome del blocco che ha fatto scattare l'allarme può essere letto in questo messaggio.
Effetto:	Visualizzazione dell'allarme. Vengono settati i segnali di interconnessione. Blocco di correzione.
Rimedi:	Informare il personale di manutenzione autorizzato. Ridurre i simboli ne; blocchi (eventualmente utilizzando la tecnica ad array o i parametri R) oppure adattare il DM \$MC_MM_NUM_LUD_NAMES_TOTAL per errori nei blocchi LUD (nel caso che nei programmi pezzo attivi sono state definite più variabili di quanto previsto nel DM) I blocchi di dati GUD possono solo causare errori durante l'operazione 'initial.ini download' Le macro e le definizioni dei programmi di cicli vengono caricate nuovamente dopo ogni POWER-ON/NCK-RESET e gli errori di questi blocchi possono derivare solo da questa operazione. Cancellare l'allarme con NC-START e proseguire l'elaborazione.
12470	Canale %1 blocco %2: Funzione G %3 sconosciuta
Commento:	% 1 = Numero del canale %2 = Numero del blocco, etichetta %3 = Stringa sorgente Nel blocco indicato è stata programmata una funzione G indefinita. Vengono verificate soltanto le funzioni G "reali" che iniziano con l'indirizzo G, es.- G555. Le funzioni G "denominate" tali es. CSPLINE, BRISK ecc. vengono interpretate come sottoprogrammi.
Effetto:	Visualizzazione dell'allarme. Vengono settati i segnali di interconnessione. Blocco di correzione.
Rimedi:	Azionare il tasto NC stop e, tramite il softkey CORREZIONE PROGRAMMA, selezionare la funzione "correzione blocco". L'indice di correzione si posiziona sul blocco errato da correggere. In base al manuale di programmazione del costruttore della macchina, bisogna stabilire se la funzione G indicata non è veramente esistente o non possibile oppure se si tratta di una riprogettazione di una funzione G standard

(oppure di una aggiunta OEM).

Eliminare la funzione G dal programma oppure programmare il richiamo della funzione seguendo il manuale di programmazione del costruttore della macchina.

Cancellare l'allarme con NC-START e proseguire l'elaborazione.

12480**Canale %1 blocco %2: il sottoprogramma %3 è già stato definito**

Commento:

% 1 = Numero del canale

%2 = Numero di blocco, etichetta

%3 = Stringa sorgente

Il nome utilizzato per le istruzioni PROC o EXTERN è già stato definito in un'altra descrizione del richiamo (es. per cicli).

Esempio:

EXTERN CYCLE85 (VAR TYP1, VAR TYP2, ...)

Effetto:

Visualizzazione dell'allarme. Vengono settati i segnali di interconnessione. Blocco di correzione.

Rimedi:

Azionare il tasto NC stop e, tramite il softkey CORREZIONE PROGRAMMA, selezionare la funzione "correzione blocco". L'indice di correzione si posiziona sul blocco errato da correggere.

Scegliere un nome di programma non ancora esistente come identificatore. (In teoria si potrebbe anche adattare la dichiarazione parametri dell'istruzione EXTERN al sottoprogramma esistente, per evitare la segnalazione dell'allarme. Si avrebbero, però in questo modo due definizioni identiche).

Cancellare l'allarme con NC-START e proseguire l'elaborazione.

12520**Canale %1 blocco %2: troppi dati utensili %3**

Commento:

% 1 = Numero del canale

%2 = Numero di blocco, etichetta

%3 = Simbolo sorgente

Nel partprogram, nel file dei correttori utensili (..._TOA) e nel file di inizializzazione (..._INI) possono essere utilizzati al massimo 5 parametri di correzione per ogni blocco.

Esempio:

N ...

N 100 \$TC_DP1 [5,1] = 130, \$TC_DP3 [5,1] = 150.123, \$TC_DP4 [5,1] = 223.4,

\$TC_DP5 [5,1] = 200.12, \$TC_DP6 [5,1] = 55.02

N ...

Effetto:

Visualizzazione dell'allarme. Vengono settati i segnali di interconnessione. Blocco di correzione.

Rimedi:

Azionare il tasto NC stop e, tramite il softkey CORREZIONE PROGRAMMA, selezionare la funzione "correzione blocco". L'indice di correzione si posiziona sul blocco errato da correggere.

- Suddividere il blocco di programma in più blocchi

- Utilizzare eventualmente una variabile locale per memorizzare dei risultati intermedi

Cancellare l'allarme con NC-START e proseguire l'elaborazione.

12530**Canale %1 blocco %2: indice non valido per %3**

Commento:

% 1 = Numero del canale

%2 = Numero di blocco, etichetta

%3 = Stringa sorgente

Nella definizione di una macro è stata programmata, come identificatore della macro stessa, una funzione G con più di 3 decadi o una funzione M con più di 2 decadi.

Esempio:

```
_N_UMAC_DEF DEFINE G4444 AS G01 G91 G1234
```

```
DEFINE M333 AS M03 M50 M99
```

```
:
```

```
M17
```

Effetto:

Visualizzazione dell'allarme. Vengono settati i segnali di interconnessione. Blocco di correzione.

Rimedi:

Azionare il tasto NC stop e, tramite il softkey CORREZIONE PROGRAMMA, selezionare la funzione "correzione blocco". L'indice di correzione si posiziona sul blocco errato da correggere.

Modificare la definizione della macro come indicato nel manuale di programmazione.

Cancellare l'allarme con NC-START e proseguire l'elaborazione.

12540**Canale %1 blocco %2: blocco troppo lungo o troppo complesso**

Commento:

% 1 = Numero del canale

%2 = Numero di blocco, etichetta

La lunghezza interna del blocco dopo l'elaborazione dell'interprete non può superare il numero massimo di 256 caratteri. Dopo la risoluzione ad es. di più macro in un blocco oppure di un incastolamento multiplo, può succedere che questo limite venga superato.

Effetto:

Visualizzazione dell'allarme. Vengono settati i segnali di interconnessione. Blocco di correzione.

Rimedi:

Azionare il tasto NC stop e, tramite il softkey CORREZIONE PROGRAMMA, selezionare la funzione "correzione blocco". L'indice di correzione si posiziona sul blocco errato da correggere.

Suddividere il blocco di programma in più blocchi.

Cancellare l'allarme con NC-START e proseguire l'elaborazione.

12550**Canale %1 blocco %2: nome %3 non definito oppure opzione non disponibile**

Commento:

% 1 = Numero del canale

%2 = Numero di blocco, etichetta

%3 = Simbolo sorgente

L'identificatore indicato non è stato definito prima del suo utilizzo.

Macro: manca la parola chiave, definita con l'istruzione DEFINE ... AS ...-in uno dei seguenti file:

_N_SMAC_DEF, _N_MMAC_DEF, _N_UMAC_DEF, _N_SGUD_DEF, _N_MGUD_DEF, _N_UGUD_DEF

Variabile: manca l'istruzione DEF

	Programma: manca la dichiarazione PROC																								
Effetto:	Visualizzazione dell'allarme. Vengono settati i segnali di interconnessione. Blocco di correzione.																								
Rimedi:	Azionare il tasto NC stop e, tramite il softkey CORREZIONE PROGRAMMA, selezionare la funzione "correzione blocco". L'indice di correzione si posiziona sul blocco errato da correggere. - correggere il nome utilizzato (errore di scrittura) - controllare la definizione di variabili, sottoprogrammi e macro. - controllare le opzioni. Cancellare l'allarme con NC-START e proseguire l'elaborazione.																								
12560	Canale %1 blocco %2: il valore programmato %3 è al di fuori dei limiti consentiti																								
Commento:	% 1 = Numero del canale %2 = Numero di blocco, etichetta %3 = Stringa sorgente Nell'assegnazione del valore è stato superato il campo dei valori consentiti per questo tipo di dati.																								
Effetto:	Visualizzazione dell'allarme. Vengono settati i segnali di interconnessione. Blocco di correzione.																								
Rimedi:	Azionare il tasto NC stop e, tramite il softkey CORREZIONE PROGRAMMA, selezionare la funzione "correzione blocco". L'indice di correzione si posiziona sul blocco errato da correggere. Assegnare un valore all'interno del campo dei valori consentiti per il tipo di dati in questione, eventualmente utilizzare altri tipi di dati per ampliare il campo stesso, es. INT → REAL.																								
	<table border="0"> <thead> <tr> <th>Tipo variabile</th> <th>Caratteristica</th> <th>Campo dei valori</th> </tr> </thead> <tbody> <tr> <td>REAL</td> <td>numeri reali con punto decimale</td> <td>$\pm(2^{-1022} - 2^{+1023})$</td> </tr> <tr> <td>INT</td> <td>numeri interi con segno</td> <td>$\pm(2^{31} - 1)O$</td> </tr> <tr> <td>BOOL</td> <td>valori binari TRUE, FALSE</td> <td>0,1</td> </tr> <tr> <td>CHAR</td> <td>1 carattere ASCII</td> <td>0 - 255</td> </tr> <tr> <td>STRING</td> <td>sequenza di caratteri (max.100 valori)</td> <td>0 - 255</td> </tr> <tr> <td>AXIS</td> <td>indirizzi assi</td> <td>solo nomi di assi</td> </tr> <tr> <td>FRAME</td> <td>impostazioni geometriche</td> <td>come percorsi assi</td> </tr> </tbody> </table>	Tipo variabile	Caratteristica	Campo dei valori	REAL	numeri reali con punto decimale	$\pm(2^{-1022} - 2^{+1023})$	INT	numeri interi con segno	$\pm(2^{31} - 1)O$	BOOL	valori binari TRUE, FALSE	0,1	CHAR	1 carattere ASCII	0 - 255	STRING	sequenza di caratteri (max.100 valori)	0 - 255	AXIS	indirizzi assi	solo nomi di assi	FRAME	impostazioni geometriche	come percorsi assi
Tipo variabile	Caratteristica	Campo dei valori																							
REAL	numeri reali con punto decimale	$\pm(2^{-1022} - 2^{+1023})$																							
INT	numeri interi con segno	$\pm(2^{31} - 1)O$																							
BOOL	valori binari TRUE, FALSE	0,1																							
CHAR	1 carattere ASCII	0 - 255																							
STRING	sequenza di caratteri (max.100 valori)	0 - 255																							
AXIS	indirizzi assi	solo nomi di assi																							
FRAME	impostazioni geometriche	come percorsi assi																							
	Cancellare l'allarme con NC-START e proseguire l'elaborazione.																								
12600	Canale %1 blocco %2: somma di controllo righe errata																								
Commento:	% 1 = Numero del canale %2 = Numero di blocco Nella elaborazione di un file INI oppure nella elaborazione di un file TEA è stata riconosciuta una somma errata del controllo righe.																								
Effetto:	Visualizzazione dell'allarme. Vengono settati i segnali d'interconnessione. Stop dell'interprete. Blocco NC stano																								
Rimedi:	Correggere il file INI oppure il DM ed approntare un nuovo file INI (tramite "upload") Spegner e riaccendere l'NC.																								
12610	Canale %1 blocco %2: Accesso al singolo carattere, per un parametro Call-By-Reference non possibile %3																								
Commento:	% 1 = Numero del canale %2 = Numero del blocco, etichetta %3 = Stringa sorgente Si è cercato di utilizzare un accesso al singolo carattere per un parametro CallBy-Reference.																								
Effetto:	Visualizzazione dell'allarme. Vengono settati i segnali d'interconnessione. Blocco di correzione.																								
Rimedi:	Effettuare una memorizzazione intermedia nelle variabili CHAR definite dall'utente e poi trasmetterle. Cancellare l'allarme con il tasto di RESET. Riavviare il partprogram.																								
12620	Canale %1 blocco %2: Accesso al singolo carattere su questa variabile non possibile																								
Commento:	% 1 = Numero del canale %2 = Numero del blocco, etichetta %3 = Stringa sorgente La variabile non è una variabile definita dall'utente. L'accesso ad un singolo carattere è consentito solo per variabili definite dall'utente (LUD/GUD).																								
Effetto:	Visualizzazione dell'allarme. Vengono settati i segnali d'interconnessione. Blocco di correzione.																								
Rimedi:	Memorizzare in forma intermedia la variabile nella variabile STRINGA definita dall'utente, elaborare la stessa e rimemorizzarla. Cancellare l'allarme con NC-START e proseguire l'elaborazione.																								
12630	Canale %1 blocco %2: Codice di blocco escludibile/etichetta non consentita nella struttura di controllo																								
Commento:	% 1 = Numero del canale %2 = Numero del blocco I blocchi con strutture di controllo (FOR, ENDIF, ecc.) non possono essere escludibili e non possono contenere alcuna etichetta.																								
Effetto:	Visualizzazione dell'allarme. Vengono settati i segnali d'interconnessione. Blocco di correzione.																								
Rimedi:	Correggere il partprogram: Sostituire il codice di esclusione con una interrogazione IF. Scrivere l'etichetta da sola nel blocco precedente quello della struttura di controllo. Cancellare l'allarme con NC-START e proseguire l'elaborazione.																								
12640	Canale %1 blocco %2: Conflitto di annidamento nelle strutture di controllo																								
Commento:	%1 = Numero del canale %2 = Numero del blocco Errore nello svolgimento del programma: Strutture di controllo aperte (IFELSE-ENDIF, LOOP-ENDLOOP ecc.) non																								

vengono ultimate oppure non esiste alcun inizio loop per la fine loop programmata.

Esempio:

LOOP ENDIF ENDLOOP

Effetto: Visualizzazione dell'allarme. Vengono settati i segnali d'interconnessione. Stop dell'interprete. Blocco NC start.
Rimedi: Correggere il partprogram in modo che le strutture di controllo aperte possano essere ultimate.
Cancellare l'allarme con il tasto RESET. Avviare nuovamente il programma.

12641 Canale %1 blocco %2: Superamento del massimo annidamento delle strutture di controllo

Commento: % 1 = Numero del canale
%2 = Numero del blocco
Superamento del massimo annidamento delle strutture di controllo (IF-ELSEENDIF, LOOP-ENDLOOP ecc.). Il massimo livello di annidamento attualmente è 8.

Effetto: Visualizzazione dell'allarme. Vengono settati i segnali d'interconnessione. Stop dell'interprete. Blocco NC start.
Rimedi: Correggere il partprogram. Se necessario trasferire alcune parti in un sottoprogramma.
Cancellare l'allarme con il tasto RESET. Avviare nuovamente il programma.

12650 Canale %1 blocco %2: Indicatore asse 0/03 differente nel canale %4

Commento: % 1 = Numero del canale
%2 = Numero del blocco
%3 = Simbolo sorgente
%4 = Numero del canale con definizione dell'asse divergente
Nei cicli elaborati con Power On possono essere utilizzati solo gli indicatori di assi di geometria ed assi canale, disponibili in tutti i canali con lo stesso significato.
L'indicatore asse è occupato in differenti canali con diversi indici di assi. La definizione degli indicatori assi avviene con i dati macchina 20060 AXCONF_GEOAX_NAME_TAB e 20080 AXCONF_CHANAX_NAME_TAB.
Esempio: C è il 40 asse canale nel canale 1 ed il 50 asse canale nel canale 2.

Effetto: Visualizzazione dell'allarme. Vengono settati i segnali d'interconnessione. Stop dell'interprete. Blocco NC start.
Rimedi: 1. Modificare i dati macchina: Scegliere in modo uguale l'indicatore per asse di geometria ed assi canale in tutti i canali. Esempio: Gli assi di geometria si chiamano in tutti i canali X, Y, I. In questo caso possono essere programmati anche direttamente nei cicli preelaborati.

PROC BOHRE G1 Z10 F1000 M17 oppure
2. Non programmare direttamente l'asse nel ciclo, ma definirlo come parametro del tipo asse. Esempio: Definizione di cicli:

PROC BOHRE (AXIS BOHRACHSE) G1 AX[BOHRACHSE]=10 F1000 M17

Richiamo del programma principale:

BOHRE(Z)

Cancellare l'allarme con il tasto di RESET. Avviare nuovamente il programma.

12661 Canale %1 Blocco %2 Ciclo di tecnologia %3: Non è possibile richiamare ulteriori sottoprogrammi

Commento: % 1 = Numero del canale
%2 = Numero del blocco
%3 = Nome del richiamo del ciclo di tecnologia
In un ciclo di tecnologia non è possibile richiamare un sottoprogramma oppure un altro ciclo di tecnologia.

Effetto: Visualizzazione dell'allarme Vengono settati i segnali di interconnessione. Blocco di correzione.
Rimedi: Modificare il partprogram.
Cancellare l'allarme con il tasto di RESET.

14000 Canale %1 blocco %2: istruzione di fine file non consentita

Commento: % 1 = Numero del canale
%2 = Numero di blocco, etichetta
Come fine file di programmi principali sono previsti un MO2 o un M30, di sottoprogrammi M17. Dall'elaborazione del blocco (mantenimento dati) non pervengono ulteriori blocchi, nonostante nel blocco precedente non sia stata programmata la fine del file.

Effetto: Visualizzazione dell'allarme. Vengono settati i segnali di interconnessione. Stop dell'interprete. Blocco NC start.
Rimedi: Verificare se è stata dimenticata la fine del programma oppure se nell'ultimo blocco di programma ci sia un salto ad una sezione di programma nella quale sia presente un riconoscimento di fine programma.
Cancellare l'allarme con il tasto di RESET. Riavviare il programma.

14001 Canale %1 blocco %2: fine blocco non consentita

Commento: % 1 = Numero del canale
%2 = Numero di blocco, etichetta
Dopo una manipolazione dati interna di sistema (es. dopo caricamento di blocchi dall'esterno), è possibile che una parte di file sia terminata senza che, come ultimo carattere, sia stato riconosciuto un LF.
Effetto: Visualizzazione dell'allarme. Vengono settati i segnali di interconnessione. Stop dell'interprete. Blocco NC start.
Rimedi: Emettere il partprogram e modificarlo con un editor di testi (per es. inserire uno spazio o un commento prima del blocco indicato) in modo che, dopo il successivo caricamento del programma, si ottenga una diversa conformazione dello stesso nella memoria dell'NC.

Cancellare l'allarme con il tasto di RESET. Riavviare il programma.

14010 Canale %1 blocco %2: parametro di default non consentito durante il richiamo di un sottoprogramma

Commento: %1 = Numero del canale
%2 = Numero di blocco, etichetta
Al momento del richiamo di un sottoprogramma con trasferimento di parametri, sono stati tralasciati parametri che non possono essere sostituiti da quelli di default (parametri call-by-reference oppure parametri del tipo AXIS. I restanti parametri mancanti vengono preimpostati con il valore 0 oppure, nel caso di Frame, con l'unità di frame).

Effetto:	Visualizzazione dell'allarme. Vengono settati i segnali di interconnessione. Stop dell'interpreter. Blocco NC stano
Rimedi:	Prevedere i valori per i parametri mancanti al momento del richiamo del sottoprogramma. Cancellare l'allarme con il tasto di RESET. Riavviare il programma.
14011	Canale %1 blocco %2 programma %3 non esistente o non abilitato per l'elaborazione
Commento:	% 1 = Numero del canale %2 = Numero di blocco, etichetta %3 = Nome del programma Nel partprogram è stato trovato un identificatore sconosciuto (stringa). Si suppone pertanto che si tratti di un nome di programma. Il partprogram indicato in un richiamo di sottoprogramma o un'istruzione SETINT non esiste oppure non è libero per l'elaborazione.
Effetto:	Visualizzazione dell'allarme. Vengono settati i segnali di interconnessione. Blocco di correzione con reorg.
Rimedi:	L'allarme può avere varie cause: - Errore di scrittura dell'identificatore citato nel parametro 3. - Verificare richiamo sottoprogramma l'istruzione SETINT o istruzione PROC. - Ricaricare il partprogram e abilitarlo all'elaborazione. - Il parametro 3 può essere un nome di macro. Il file di definizione macro ha un contenuto inadeguato oppure non è presente nella directory DEF _DIR, oppure non è stato impostato come attivo (mediante POWERON o con l'operazione MMC o il servizio PI 'F _COPV'). - Il parametro 3 può essere una variabile GUD. Non esiste alcun file di definizione GUD che definisca la variabile oppure non è presente ne/la directory DEF _DIR, oppure non è stato impostato come attivo (mediante il processo INITIAL_INI, o l'operazione MMC o il servizio PI 'F _COPV'). Cancellare l'allarme con NC-Start e proseguire con il programma.
14012	Canale %1 blocco %2: superamento del livello massimo di sottoprogrammi
Commento:	%1 = Numero del canale %2 = Numero di blocco, etichetta È stata superata la profondità massima di annidamento corrispondente ad 8 livelli di programmi. Da un programma principale possono essere richiamati sottoprogrammi fino a che il livello di annidamento di questi ultimi non sia uguale a 7. Nel caso di routine di interrupt il numero massimo dei livelli è uguale a 4!
Effetto:	Visualizzazione dell'allarme. Vengono sellati i segnali di interconnessione. Stop dell'interpreter. Blocco NC start.
Rimedi:	Modificare il programma in modo che venga limitata la profondità di annidamento, ad esempio copiando, tramite l'editor o un sottoprogramma che fa parte del livello successivo, nel programma di richiamo ed eliminando il richiamo stesso. In questo modo si riduce la profondità di annidamento di un livello di programma. Cancellare l'allarme con il tasto di RESET. Riavviare il programma.
14013	Canale %1 blocco %2: numero di ripetizioni del sottoprogramma non consentito
Commento:	% 1 = Numero del canale %2 = Numero di blocco, etichetta Al richiamo del sottoprogramma , il numero di ripetizioni P è zero oppure negativo.
Effetto:	Visualizzazione dell'allarme. Vengono sellati i segnali di interconnessione. Stop dell'interpreter. Blocco NC start.
Rimedi:	Programmare il numero di ripetizioni da 1 a 9999. Cancellare l'allarme con il tasto di RESET. Riavviare il programma.
14014	Canale %1 programma selezionato o diritto di accesso non esistenti
Commento:	% 1 = Numero del canale Il programma selezionato non è presente nella memoria NCK oppure il diritto di accesso richiesto per la selezione del programma è di un livello superiore a quello attuale dell'NC. Quando è stato generato, il programma ha acquisito il livello di protezione allora attivo nell'NC.
Effetto:	Visualizzazione dell'allarme.
Rimedi:	Caricare nella memoria NCK il programma desiderato oppure verificare ed impostare correttamente i nomi della directory (elenco dei pezzi) e del programma (elenco dei programmi). Portare il livello di protezione attuale almeno allo stesso livello di quello del programma in esecuzione (tramite introduzione della parola chiave). Cancellare l'allarme con il tasto di CANCEL. Non è necessaria nessuna altra operazione.
14015	Canale %1: non esiste il diritto di accesso del file
Commento:	% 1 = Numero del canale Deve essere eseguito un programma per il quale il diritto di accesso attuale è insufficiente. Quando è stato generato, il programma ha acquisito il livello di protezione allora attivo nell'NC.
Effetto:	Visualizzazione dell'allarme. Vengono settati i segnali di interconnessione. Stop dell'interpreter. Blocco NC start.
Rimedi:	Portare il livello di protezione attuale almeno allo stesso livello di quello del programma da eseguire (tramite introduzione della parola chiave). Cancellare l'allarme con il tasto di RESET. Riavviare il programma.
14020	Canale %1 blocco 0/02: valore errato oppure numero dei parametri errato al richiamo di una funzione o di una procedura
Commento:	% 1 = Numero del canale %2 = Numero di blocco, etichetta • In un richiamo di funzione o di parametro è stato impostato un valore di parametro non ammesso. • In un richiamo di funzione o di parametro è stato programmato un numero di parametri attuali non consentito.
Effetto:	Visualizzazione dell'allarme. Vengono settati i segnali di interconnessione. Stop dell'interpreter. Blocco NC start.
Rimedi:	Modificare il partprogram Cancellare l'allarme con il tasto di RESET. Riavviare il programma.

14021	Canale %1 blocco %2: Valore errato oppure numero dei parametri errato al richiamo di una funzione o di una procedura
Commento:	% 1 = Numero del canale %2 = Numero di blocco, etichetta Durante il richiamo di una funzione o di una procedura è stato programmato un numero non valido di parametri attuali.
Effetto:	Visualizzazione dell'allarme. Vengono settati i segnali di interconnessione. Stop dell'interprete. Blocco NC start. Cancellare l'allarme con il tasto di RESET. Riavviare il programma.
14040	Canale %1 blocco %2: errore del punto finale del cerchio
Commento:	% 1 = Numero del canale %2 = Numero di blocco, etichetta In una interpolazione circolare, il raggio sul punto di partenza e quello sul punto di arrivo, oppure i punti del centro del cerchio, si discostano tra di loro di più di quanto stabilito nei dati macchina. 1. Nella programmazione del raggio il punto di partenza e il punto di arrivo sono identici, la posizione del cerchio quindi non è determinata dal punto di partenza e di arrivo. 2. Raggi: L'NCK calcola, dal punto di partenza attuale e dai rimanenti parametri del cerchio, i raggi per il punto di partenza e di arrivo. L'allarme interviene se la differenza dei raggi del cerchio è: • maggiore del valore nel DM CIRCLE_ERROR_CONST (nel caso di raggi piccoli, se il raggio programmato è minore del quoziente dei dati macchina 21000 CIRCIE_ERROR_CONST diviso per 21010 CIRCIE_ERROR_FACTOR), oppure • maggiore del raggio programmato moltiplicato per il DM CIRCIE_ERROR_FACTOR (nel caso di raggi grandi, se il raggio programmato è maggiore del quoziente dei dati macchina CIRCIE_ERROR_CONST diviso per CIRCIE_ERROR_FACTOR). 3. Centri: Mediante il raggio di cerchio al punto di partenza viene calcolato un nuovo centro del cerchio che giace sulla perpendicolare realizzata sulla retta che collega il punto di partenza e il punto di arrivo del cerchio. L'angolo dell'arco tra le due rette dal punto di partenza al centro calcolato o programmato come descritto sopra deve essere minore della radice quadrata di 0.001 (corrisponde a circa 1,8 gradi). Visualizzazione dell'allarme. Vengono settati i segnali di interconnessione. Stop dell'interprete Blocco NC start Rimedi: Verificare i DM 21000 CIRCIE_ERROR_CONST e 21010 CIRCIE_ERROR_FACTOR . Se i valori si trovano entro limiti ragionevoli, programmare il punto di arrivo oppure il centro del cerchio relativo al blocco di programma con maggiore esattezza. Cancellare l'allarme con il tasto di RESET. Riavviare il programma.
Effetto:	Visualizzazione dell'allarme. Vengono settati i segnali di interconnessione. Stop dell'interprete Blocco NC start
Rimedi:	Verificare i DM 21000 CIRCIE_ERROR_CONST e 21010 CIRCIE_ERROR_FACTOR . Se i valori si trovano entro limiti ragionevoli, programmare il punto di arrivo oppure il centro del cerchio relativo al blocco di programma con maggiore esattezza. Cancellare l'allarme con il tasto di RESET. Riavviare il programma.
14045	Canale %1 Blocco %2: errore nella programmazione del cerchio tangenziale
Commento:	% 1 = Numero del canale %2 = Numero di blocco, etichetta Le cause dell'allarme possono essere le seguenti: - Per il cerchio tangenziale non è definita la direzione della tangente, per es. perché non è ancora stato programmato un altro blocco di posizionamento prima del blocco attuale. - Dal punto di partenza e punto finale, nonché dalla direzione della tangente non è possibile creare un cerchio perché il punto finale, visto dal punto di partenza, si trova nella direzione opposta a quella indicata dalla tangente. - Non si può creare un cerchio tangenziale perché la tangente è perpendicolare al piano attivo. - Nel caso particolare in cui il cerchio tangenziale si trasformi in una retta, sono stati programmati più giri pieni del cerchio con TURN.
Effetto:	Visualizzazione dell'allarme. Vengono settati i segnali di interconnessione. Blocco di correzione con reorg. Blocco NC start. NC-Stop con allarme alla fine del blocco.
Rimedi:	Modificare il partprogram. Cancellare l'allarme con NC start e proseguire con il programma.
14050	Canale %1 blocco %2: è stata superata la massima profondità di inscatolamento durante un'operazione di calcolo
Commento:	%1 = Numero del canale %2 = Numero di blocco, etichetta Per il calcolo di espressioni aritmetiche nei blocchi NC viene utilizzato uno stack per gli operandi di dimensione prestabilita. In presenza di calcoli molto complessi può succedere che venga superata la capacità massima dello stack.
Effetto:	Visualizzazione dell'allarme. Vengono settati i segnali di interconnessione. Stop dell'interprete. Blocco NC start.
Rimedi:	Suddividere le espressioni aritmetiche complesse in più blocchi di calcolo semplificati. Cancellare l'allarme con il tasto di RESET. Riavviare il programma.
14051	Canale %1 blocco %2: errore aritmetico nel partprogram
Commento:	% 1 = Numero del canale %2 = Numero di blocco, etichetta • Durante il calcolo di una espressione aritmetica si è verificata un'eccedenza (es. divisione per zero) • In un determinato tipo di dati è stato superato il campo limite del valore rappresentabile
Effetto:	Visualizzazione dell'allarme. Vengono settati i segnali di interconnessione. Blocco di correzione con reorg.
Rimedi:	Analisi del partprogram e correzione del passo di programma errato. Cancellare l'allarme con NC start e proseguire con il programma.
14060	Canale %1 blocco %2: livello di esclusione non consentito con gruppi di blocchi escludibili
Commento:	% 1 = Numero del canale %2 = Numero di blocco, etichetta Nel caso di "gruppi di blocchi escludibili" è stato impostato un livello di esclusione superiore a 7 (nel pacchetto 1, un'introduzione di un valore per il livello di esclusione viene già rifiutato dal convertitore come errore di sintassi, cioè è possibile solo un "livello di esclusione" del tipo ON/OFF).

Effetto:	Visualizzazione dell'allarme. Vengono settati i segnali di interconnessione. Stop dell'interprete. Blocco NC start.
Rimedi:	Introdurre un livello di esclusione inferiore ad 8 (numero dopo la barra). Cancellare l'allarme con il tasto di RESET. Riavviare il programma.
14070	Canale %1 blocco %2: la memoria delle variabili per il richiamo del sottoprogramma non è sufficiente
Commento:	% 1 = Numero del canale %2 = Numero di blocco, etichetta Un sottoprogramma richiamato non può essere elaborato (aperto) perché la memoria interna dei dati non è sufficiente oppure il settore di memoria per le variabili locali del programma è troppo piccolo.
Effetto:	Visualizzazione dell'allarme. Vengono settati i segnali di interconnessione. Stop dell'interprete. Blocco NC start.
Rimedi:	Analizzare le sezioni del partprogram: 1. Nella definizione delle variabili è stato sempre utilizzato il tipo di dati appropriato? (es. REAL non è corretto per bit di dati, è più corretto utilizzare BOOL) 2. È possibile sostituire le variabili locali con variabili globali? Cancellare l'allarme con il tasto di RESET. Riavviare il programma.
14080	Canale %1 blocco %2: destinazione del salto non trovata
Commento:	%1 = Numero del canale %2 = Numero di blocco, etichetta Nel caso di salti condizionati ed incondizionati, la destinazione del salto all'interno del programma deve essere un blocco con una etichetta (nome simbolico al posto del numero di blocco). Se non viene trovata la destinazione del salto con l'etichetta indicata nella direzione di ricerca programmata, viene emesso l'allarme.
Effetto:	Visualizzazione dell'allarme. Vengono settati i segnali di interconnessione. Stop dell'interprete. Blocco NC start.
Rimedi:	Verificare le seguenti possibilità di errore nel programma NC: 1. Verificare se l'indicazione della destinazione e l'etichetta sono uguali. 2. La direzione del salto è corretta? 3. L'etichetta è stata conclusa con due punti? Cancellare l'allarme con il tasto di RESET. Riavviare il programma.
14090	Canale %1 blocco %2: numero D non consentito
Commento:	% 1 = Numero del canale %2 = Numero di blocco, etichetta All'indirizzo D è stato programmato un numero minore di zero. Ad ogni utensile attivo viene abbinato automaticamente un blocco di parametri con 25 valori di correzione. Ogni utensile può utilizzare 9 blocchi di parametri (01...D9, posizione di default è 01). Cambiando il numero del O viene attivato il nuovo blocco di parametri (DO serve per disattivare i valori di correzione). N10 G.. X... Y... T15 Blocco di parametri D1 di T15 attivo N50 G.. X... D3 M.. Blocco di parametri D3 di T15 attivo N60 G.. X.. T20 Blocco di parametri D1 di T20 attivo
Effetto:	Visualizzazione dell'allarme. Vengono settati i segnali di interconnessione. Stop dell'interprete. Blocco NC start.
Rimedi:	Programmare il numero D all'interno del campo dei valori consentiti (DO, 01 a 09). Cancellare l'allarme con il tasto di RESET. Riavviare il programma.
14091	Canale %1 blocco %2 funzione G non consentita, Indice: %3
Commento:	% 1 = Numero del canale %2 = Numero di blocco, etichetta %3 = Indice È stata programmata o attivata una funzione che nel contesto attuale del programma non è consentita. La funzione richiesta è codificata nel parametro "indice": Indice = 1: nel livello programma principale è stato programmato un comando "RET" Indice = 2: conflitto "interruzione del piano"/,"cancellazione ripetizioni residue" e "GET implicito" Indice = 3: conflitto Asup-start diretto dopo la selezione di sovrasmemorizzazione (fino a P3)
Effetto:	Visualizzazione dell'allarme. Vengono settati i segnali di interconnessione. Stop dell'interprete. Blocco NC start.
Rimedi:	Cancellare l'allarme con il tasto di RESET. Riavviare il programma.
14092	Canale %1 blocco %2 asse %3: è un tipo di asse errato
Commento:	% 1 = Numero del canale %2 = Numero di blocco, etichetta %3 = Nome dell'asse, numero del mandrino Si è verificato uno dei 3 seguenti errori di programmazione: 1. È stata utilizzata la parola chiave WAITP(x) "attesa cambio blocco fino a che l'asse di posizionamento non ha raggiunto il suo punto di arrivo" per un asse che non è un asse di posizionamento. 2. È stato programmato G74 "punto di riferimento da programma" per un mandrino (sono consentiti solo indirizzi di assi). 3. È stata utilizzata la parola chiave POS/POSA per un mandrino (per posizionare un mandrino si devono utilizzare le parole chiavi SPOS e SPOSA).
Effetto:	Visualizzazione dell'allarme. Vengono settati i segnali di interconnessione. Stop dell'interprete. Blocco NC start.
Rimedi:	Correggere il partprogram a seconda dei casi sopra elencati. Cancellare l'allarme con il tasto di RESET. Riavviare il programma.
14093	Canale %1 blocco %2: intervalli di profilo <= O con un'interpolazione polinomica
Commento:	% 1 = Numero del canale %2 = Numero di blocco, etichetta Nell'interpolazione polinomica POL Y è stato programmato un valore negativo oppure = O con la parola chiave per la lunghezza del polinomio PL=... .

Effetto: Visualizzazione dell'allarme. Vengono settati i segnali di interconnessione. Stop dell'interprete. Blocco NC start.
 Rimedi: Azionare il tasto NC stop e, tramite il softkey CORREZIONE PROGRAMMA, selezionare la funzione "correzione blocco". L'indice di correzione si posiziona sul blocco errato da correggere.
 Correggere il valore introdotto in PL =
 Cancellare l'allarme con il tasto di RESET. Riavviare il programma.

14094 Canale %1 blocco %2: nell'interpolazione polinomica è stato programmato un grado di polinomio maggiore di 3

Commento: % 1 = Numero del canale
 %2 = Numero di blocco, etichetta
 Il grado del polinomio nell'interpolazione polinomica deriva dal numero dei coefficienti programmati per un asse. Il massimo grado di polinomio programmabile è 3, cioè gli assi seguono la funzione:
 $f(p) = a_0 + a_1 p + a_2 p^2 + a_3 p^3$

Il coefficiente a_0 è la posizione reale al momento dello start dell'interpolazione e non viene programmato!
 Effetto: Visualizzazione dell'allarme. Vengono settati i segnali di interconnessione. Stop dell'interprete. Blocco NC start.
 Rimedi: Ridurre il numero dei coefficienti. Il blocco del polinomio può assumere al massimo la seguente forma:
 N1 POLY PO[X]=(1.11, 2.22, 3.33) PO[Y]=(1.11, 2.22, 3.33)
 N1 PO[n]=... PL=44
 n ... identificatore dell'asse, max. 8 assi di profilo per blocco
 Cancellare l'allarme con il tasto di RESET. Riavviare il programma.

14095 Canale %1 blocco %2: è stato programmato un cerchio con raggio troppo piccolo

Commento: % 1 = Numero del canale
 %2 = Numero di blocco, etichetta
 È stato programmato un cerchio con raggio troppo piccolo, ciò significa che il raggio programmato è minore della metà della distanza tra il punto di partenza e quello di arrivo.

Effetto: Visualizzazione dell'allarme. Vengono settati i segnali di interconnessione. Blocco di correzione con reorg.
 Rimedi: Modificare il partprogram.
 Tacitare l'allarme con NC start e proseguire il programma.

14096 Canale %1 blocco %2: trasformazione di tipo non consentito

Commento: % 1 = Numero del canale
 %2 = Numero di blocco, etichetta
 Durante lo svolgimento del programma, i dati sono stati collegati tramite assegnazione di variabili od operazioni aritmetiche in un modo tale che gli stessi devono essere convertiti in altri tipi. Per questo motivo si otterrebbe un superamento del campo dei valori.

Tipo variabile	Caratteristica	Campo dei valori
REAL	numeri reali con punto decimale	$\pm(2^{-1022} - 2^{-1023})$
INT	numeri interi con segno	$\pm(2^{31} - 1)O$
BOOL	valori binari TRUE, FALSE	0,1
CHAR	1 carattere ASCII	0 - 255
STRING	sequenza di caratteri (max. 100 valori)	0 - 255
AXIS	indirizzi assi	solo nomi di assi
FRAME	impostazioni geometriche	come percorsi assi

da	a REAL	INT	BOOL	CHAR	STRING
REAL		si ¹⁾	si	si ²⁾	-
INT	si		si	si ²⁾	-
BOOL	si	si		si	-
CHAR	si	si	si		si
STRING	-	-	si	si ³⁾	

* Un valore <>0 corrisponde a TRUE, un valore == 0 a FALSE

** Lunghezza stringa 0 => FALSE, altrimenti TRUE

*** Se ha solo 1 carattere

Non è possibile convertire dal e al tipo AXIS o FRAME.

Effetto: Visualizzazione dell'allarme. Vengono settati i segnali di interconnessione. Stop dell'interprete. Blocco NC start.
 Rimedi: Modificare il passo di programma in modo che venga evitato il superamento del campo dei valori, es. tramite una differente definizione della variabile.
 Cancellare l'allarme con il tasto di RESET. Riavviare il programma.

14097 Canale %1 blocco %2: la stringa non può essere convertita nel tipo AXIS

Commento: % 1 = Numero del canale
 %2 = Numero di blocco, etichetta
 La funzione AXNAME richiamata - conversione del parametro trasferito dal tipo STRING in un nome di un asse (valore di ritorno) di tipo AXIS - nei dati macchina non ha trovato questo identificatore dell'asse.

Effetto: Visualizzazione dell'allarme. Vengono settati i segnali di interconnessione. Stop dell'interprete. Blocco NC start.
 Rimedi: Verificare il parametro trasferito (nome dell'asse) della funzione AXNAME, e controllare se sono stati progettati (configurati) tramite DM un asse geometrico, un asse-canale o un asse-macchina con questo nome:

10 000: AXCONF_MACHAX_NAME_TAB
 20 070: AXCONF_GEOAX_NAME_TAB
 20 080: AXCONF_CHANAX_NAME_TAB

Scegliere una stringa da trasferire che corrisponda al nome dell'asse, eventualmente modificare il nome stesso nei dati macchina (nel caso che la variazione del nome debba avvenire da partprogram, la stessa dovrà essere prima attivata con "Power On").

Cancellare l'allarme con il tasto di RESET. Riavviare il programma.

14098

Canale %1 blocco %2 errore di conversione: non è stato trovato alcun numero valido

Commento:

% 1 = Numero del canale

%2 = Numero del blocco, etichetta

La stringa non dispone di alcun numero INT opp. REAL valido.

Effetto:

Visualizzazione dell'allarme. Vengono settati i segnali d'interconnessione. Stop dell'interprete. Blocco NC start.

Rimedi:

Modificare il partprogram. Se si tratta di una impostazione, esiste la possibilità, tramite la funzione predefinita ISNUMBER (con lo stesso parametro), di controllare che la stringa disponga di un numero.

Cancellare l'allarme con il tasto RESET. Avviare nuovamente il programma.

14099

Canale %1 blocco %2: Risultato troppo lungo nel concatenamento di stringhe

% 1 = Numero del canale

%2 = Numero del blocco, etichetta

Il risultato del concatenamento di stringhe fornisce un risultato più grande del "system-imposed" max. lunghezza di stringa.

Effetto:

Visualizzazione dell'allarme. Vengono settati i segnali d'interconnessione. Stop dell'interprete. Blocco NC start.

Rimedi:

Con la funzione STRLEN è possibile interrompere la grandezza della stringa di somma prima di eseguire il concatenamento.

Cancellare l'allarme con il tasto RESET. Avviare nuovamente il programma.

14100

Canale %1 blocco %2: trasformazione dell'orientamento non esistente

Commento:

% 1 = Numero del canale

%2 = Numero di blocco, etichetta

Per ogni canale possono essere impostati, tramite dati macchina.. 4 raggruppamenti di trasformazioni (tipi di trasformazioni). L'allarme interviene se con la parola chiave TRAORI(n) (n ... numero del raggruppamento di trasformazione) viene richiesto un raggruppamento di trasformazione che non è stato preimpostato nei dati macchina.

Effetto:

Visualizzazione dell'allarme. Vengono settati i segnali di interconnessione. Stop dell'interprete. Blocco NC start.

Rimedi:

Azionare il tasto NC stop e, tramite il softkey CORREZIONE PROGRAMMA, selezionare la funzione "correzione blocco". L'indice di correzione si posiziona sul blocco errato da correggere.

- Verificare il numero di raggruppamento della trasformazione al momento del richiamo nel partprogram con la parola chiave TRAORI(n) (n ... numero del raggruppamento di trasformazione).

- Introduzione dei dati macchina per questo raggruppamento di trasformazione con successiva attivazione mediante "power on".

14115

Canale %1 blocco %2: definizione della Superficie esterna del pezzo non consentita

Commento:

% 1 = Numero del canale

%2 = Numero del blocco, etichetta

I vettori normali al piano programmati all'inizio ed alla fine del blocco hanno direzioni contrapposte.

Effetto:

Visualizzazione dell'allarme. Vengono settati i segnali d'interconnessione. Stop dell'interprete. Blocco NC start.

Rimedi:

Modificare il partprogram

Cancellare l'allarme con il tasto di RESET. Avviare nuovamente il programma.

14130

Canale %1 blocco %2: Sono stati impostati troppi valori di inizializzazione

Commento:

%1 = Numero del canale

%2 = Numero del blocco, etichetta

Con l'assegnazione del campo con SET, durante l'elaborazione del programma, sono stati impostati più valori di inizializzazione di quanti siano gli elementi di campo disponibili.

Effetto:

Visualizzazione dell'allarme. Vengono settati i segnali d'interconnessione. Stop dell'interprete. Blocco NC start.

Rimedi:

Ridurre il numero dei valori di inizializzazione

Cancellare l'allarme con il tasto di RESET. Avviare nuovamente il programma.

14150

Canale %1 blocco %2: numero del supporto utensile programmato o definito in modo errato (OM)

Commento:

% 1 = Numero del canale

%2 = Numero del blocco, etichetta

È stato programmato per il supporto utensile un numero negativo o maggiore di quanto lo consente il dato macchina MC_MM_NUM- TOOL_CARRIER.

Effetto:

Visualizzazione dell'allarme Vengono settati i segnali di interconnessione. Stop dell'interprete. Blocco di NC start.

Rimedi:

Programmare un numero valido per il supporto utensile o adattare il dato macchina MC_MM_NUM- TOOL_CARRIER

Cancellare l'allarme con il tasto di RESET.

14200

Canale %1 blocco %2: raggio polare negativo

Commento:

%1 = Numero del canale

%2 = Numero di blocco, etichetta

Nella definizione del punto finale di un blocco di movimento con GOO, GO1, GO2, GO3 in coordinate polari, il raggio polare programmato con la parola chiave RP=... è negativo.

Definizione del concetto:

- Indicazione del punto di fine blocco con angolo polare e raggio polare, riferiti al polo attuale (funzioni preparatorie: GOO/GO1/GO2/GO3).

	<ul style="list-style-type: none"> • Ridefinizione del polo con angolo del polo e raggio del polo, riferito al punto di riferimento selezionato con le funzioni G preparatorie. G110 ... ultimo punto programmato del piano G111 ... punto zero del WKS attuale G112 ... ultimo polo
Effetto:	Visualizzazione dell'allarme. Vengono settati i segnali di interconnessione. Stop dell'interprete. Blocco NC start.
Rimedi:	Correggere il partprogram NC - i valori consentiti per il raggio polare possono essere solo positivi ed assoluti e rappresentano la distanza tra il polo attuale ed il punto finale del blocco (la direzione viene definita con l'angolo polare AP=...).
	Cancellare l'allarme con il tasto di RESET. Riavviare il programma.
14210	Canale %1 blocco %2: angolo polare troppo grande
Commento:	% 1 = Numero del canale %2 = Numero di blocco, etichetta Nella definizione del punto finale di un blocco di movimento con GOO, G01, G02 o G03 in coordinate polari, è stato superato il campo dei valori dell'angolo polare che è stato programmato con la parola chiave AP=... . Il campo dell'angolo polare va da -360 fino a +360 gradi con una risoluzione di 0.001 gradi. Definizione del concetto:
	<ul style="list-style-type: none"> • Indicazione del punto di fine blocco con angolo polare e raggio polare, riferiti al polo attuale (funzioni preparatorie: GOO/G01/G02/G03). • Ridefinizione del polo con angolo del polo e raggio del polo, riferito al punto di riferimento selezionato con le funzioni G preparatorie. G110 ... ultimo punto programmato del piano G111 ... punto zero del WKS attuale (sistema di coordinate del pezzo) G112 ... ultimo polo
Effetto:	Visualizzazione dell'allarme. Vengono settati i segnali di interconnessione. Stop dell'interprete. Blocco NC start.
Rimedi:	Correggere il partprogram NC - il campo di introduzione consentito per l'angolo polare va da -360 a +360 gradi con una risoluzione di 0.001 gradi. Cancellare l'allarme con il tasto di RESET. Riavviare il programma.
14250	Canale %1 blocco %2: raggio del polo negativo
Commento:	% 1 = Numero del canale %2 = Numero di blocco, etichetta Nella ridefinizione del polo con G110, G111 oppure G112 in coordinate polari il raggio del polo programmato con la parola chiave RP=... è negativo. Sono consentiti solo valori positivi assoluti. Definizione del concetto:
	<ul style="list-style-type: none"> Indicazione del punto di fine blocco con angolo polare e raggio polare, riferiti al polo attuale (funzioni preparatorie: GOO/G01/G02/G03). Ridefinizione del polo con angolo del polo e raggio del polo, riferito al punto di riferimento selezionato con le funzioni G preparatorie. G110 ... ultimo punto programmato del piano G111 ... punto zero del WKS attuale G112 ... ultimo polo
Effetto:	Visualizzazione dell'allarme. Vengono settati i segnali di interconnessione. Stop dell'interprete. Blocco NC start.
Rimedi:	Correggere il partprogram NC - i valori consentiti per il raggio del polo possono essere solo positivi ed assoluti e rappresentano la distanza tra il punto di riferimento ed il nuovo polo (la direzione viene definita con l'angolo del polo AP=...).
	Cancellare l'allarme con il tasto di RESET. Riavviare il programma.
14260	Canale %1 blocco %2: angolo del polo troppo grande
Commento:	% 1 = Numero del canale %2 = Numero di blocco, etichetta Nella ridefinizione del polo con G110, G111, G112 in coordinate polari è stato superato il campo dei valori dell'angolo del polo che è stato programmato con la parola chiave AP=... . Il campo dell'angolo va da -360 fino a +360 gradi con una risoluzione di 0.001 gradi. Definizione del concetto:
	<ul style="list-style-type: none"> • Indicazione del punto di fine blocco con angolo polare e raggio polare, riferiti al polo attuale (funzioni preparatorie: GOO/G01/G02/G03). • Ridefinizione del polo con angolo del polo e raggio del polo, riferito al punto di riferimento selezionato con le funzioni G preparatorie. G110 ... ultimo punto programmato del piano G111 ... punto zero del WKS attuale G112 ... ultimo polo
Effetto:	Visualizzazione dell'allarme. Vengono settati i segnali di interconnessione. Stop dell'interprete. Blocco NC start.
Rimedi:	Correggere il partprogram NC - il campo di introduzione consentito per l'angolo del polo va da -360 a +360 gradi con una risoluzione di 0.001 gradi. Cancellare l'allarme con il tasto di RESET. Riavviare il programma.
14270	Canale %1 blocco %2: il polo è stato programmato in modo errato
Commento:	%1 = Numero del canale %2 = Numero di blocco, etichetta Nella definizione del polo è stato programmato un asse che non fa parte del piano di lavoro selezionato. La programmazione in coordinate polari si riferisce sempre al piano attivato con le funzioni G17... G19. Questo vale anche per la definizione di un nuovo polo con G110, G111 o G112.

Effetto:	Visualizzazione dell'allarme. Vengono settati i segnali di interconnessione. Stop dell'interprete. Blocco NC start.
Rimedi:	Correggere il partprogram NC - possono essere programmati solo i due assi geometrici che compongono il piano di lavoro attuale. Cancellare l'allarme con il tasto di RESET. Riavviare il programma.
14280	Canale %1 blocco %2: coordinate polari programmate in modo errato
Commento:	% 1 = Numero del canale %2 = Numero di blocco, etichetta Il punto finale del blocco indicato è stato programmato sia nel sistema di coordinate polari (con AP=..., RP=...) che nel sistema di coordinate cartesiane (indirizzi degli assi X, V,...).
Effetto:	Visualizzazione dell'allarme. Vengono settati i segnali di interconnessione. Stop dell'interprete. Blocco NC start.
Rimedi:	Correggere il partprogram NC - il movimento degli assi può essere impostato in un solo sistema di coordinate. Cancellare l'allarme con il tasto di RESET. Riavviare il programma.
14300	Canale %1 blocco %2: sovrapposizione del volantino attivata in modo errato
Commento:	% 1 = Numero del canale %2 = Numero di blocco, etichetta La sovrapposizione del volantino è stata richiamata in modo errato: 1. con assi di posizionamento: - sovrapposizione del volantino programmata per assi divisorii, - nessuna posizione programmata, - FA e FDA programmate nel blocco per lo stesso asse. 2. con assi di contornitura: - nessuna posizione programmata, - G60 non attivo, - 1° gruppo delle G errato (solo da GO1 fino a CIP)
Effetto:	Visualizzazione dell'allarme. Vengono settati i segnali di interconnessione. Stop dell'interprete. Blocco NC start.
Rimedi:	Modificare il partprogram. Cancellare l'allarme con il tasto di RESET. Riavviare il programma.
14310	Volantino %1 Configurazione errata o inattiva
Commento:	% 1 = Numero del volantino • Dagli ingressi viene utilizzato un azionamento con un numero non esistente oppure • un azionamento inattivo per "assegnazione del volantino (ENC_HANDWHEEL_MODULE_NR) opp. • da un asse viene utilizzato un circuito di misura non esistente nell'hardware dell'azionamento
Effetto:	Visualizzazione dell'allarme. Vengono settati i segnali di interconnessione. Blocco di NC start
Rimedi:	Controllare la configurazione degli ingressi (dati macchina) e/o controllare l'hardware dell'azionamento. L'avviamento viene interrotto. Spegner e riaccendere il controllo.
14400	Canale %1 blocco %2: correzione raggio utensile attiva durante il cambio della trasformazione
Commento:	%1 = Numero del canale %2 = Numero di blocco, etichetta Non è consentito un cambio della trasformazione con correzione raggio utensile attiva.
Effetto:	Visualizzazione dell'allarme. Vengono settati i segnali di interconnessione. Stop dell'interprete. Blocco NC start.
Rimedi:	Prevedere la disattivazione della correzione raggio utensile nel partprogram NC con G40 (in un blocco con GOO o GO1) prima del cambio della trasformazione. Cancellare l'allarme con il tasto di RESET. Riavviare il programma.
14401	Canale %1 blocco %2: trasformazione non disponibile
Commento:	% 1 = Numero del canale %2 = Numero di blocco, etichetta La trasformazione richiesta non è disponibile. Esempio: È stato programmato: N220 TRAORI(3); trasformazione a 5 assi nr. 3 ON Sono disponibili però solo le trasformazioni 1 e 2.
Effetto:	Visualizzazione dell'allarme. Vengono settati i segnali di interconnessione. Stop dell'interprete. Blocco NC start.
Rimedi:	• Modificare il partprogram programmando solo trasformazioni definite. • Controllare il DM 24100 TRAFO- TYPE_n (abbina la trasformazione all'istruzione del partprogram). Cancellare l'allarme con il tasto di RESET. Riavviare il programma.
14403	Canale %1 blocco %2: la preelaborazione non è più sincronizzata in modo attendibile con l'elaborazione principale
Commento:	% 1 = Numero del canale %2 = Numero di blocco, etichetta Le caratteristiche degli assi di posizionamento non possono più essere precalcolate in modo attendibile. Da questo deriva che neanche la posizione nel sistema di coordinate macchina (MCS) è affidabile. Può succedere quindi che venga eseguito uno scambio dell'ambiguità della trasformazione, non previsto dalla routine di preelaborazione.
Effetto:	Visualizzazione dell'allarme.
Rimedi:	Modificare il partprogram. Sincronizzare preelaborazione ed elaborazione principale. Cancellare l'allarme con il tasto di CANCEL. Non è necessaria nessun'altra operazione.

14404	Canale %1 blocco %2: parametrizzazione della trasformazione non ammessa
Commento:	<p>% 1 = Numero del canale %2 = Numero di blocco, etichetta È subentrato un errore in fase di attivazione della trasformazione. Le cause possono essere sostanzialmente le seguenti:</p> <ul style="list-style-type: none"> • Uno degli assi richiamati dalla trasformazione non è abilitato: • è occupato in un altro canale (->abilitarlo) • è in funzionamento come mandrino (->abilitarlo con SPOS) • è in funzionamento POSA (->abilitarlo con WAITP) • è un asse di posizionamento POS (->abilitarlo con WAITP) • La parametrizzazione tramite dati macchina è errata • Abbinamento errato dell'asse oppure dell'asse geometrico alla trasformazione • Dato macchina errato (->modificare il dato macchina, start freddo) <p>Da osservare: Gli assi non abilitati non sempre vengono segnalati con EXINAL_TRANSFORM_PARAMETER=14404, bensì con EXINAL_ILLEGAL_AXIS= 1492 oppure BSAL_SYSSERRCHAN_RESET =1011. Cause di errori dipendenti dalla trasformazione possono essere per: TRAORI: -TRANSMIT:</p> <ul style="list-style-type: none"> • La posizione attuale dell'asse macchina è inadatta per l'abilitazione (ad es. abilitazione nel polo) (->modificare la posizione) • La parametrizzazione tramite dati macchina è errata • Particolari premesse sull'asse macchina non soddisfatte (ad esempio l'asse rotante non è un asse modulo) (->modificare il dato macchina, start freddo) <p>TRACYL:</p> <ul style="list-style-type: none"> • Il parametro programmato non è consentito durante l'attivazione della trasformazione. <p>TRAANG:</p> <ul style="list-style-type: none"> • parametro programmato in fase di abilitazione della trasformazione non è consentito. • La parametrizzazione tramite dati macchina è errata. • parametro è errato (ad es. TRAANG: valore angolare non favorevole) (->modificare il dato macchina, start freddo) <p>Effetto: Visualizzazione dell'allarme. Vengono settati i segnali di interconnessione. Stop dell'interprete. Blocco NC start. Rimedi: Modificare il partprogram, oppure modificare i dati macchina. Cancellare l'allarme con il tasto di RESET. Riavviare il programma.</p>
14411	Canale %1 blocco %2: Correzione raggio utensile attiva durante la commutazione assi geometrici
Commento:	<p>% 1 = Numero del canale %2 = Numero del blocco, etichetta Il cambio dell'abbinamento degli assi geometrici agli assi canale non è consentito con correzione raggio utensile attiva.</p> <p>Effetto: Visualizzazione dell'allarme. Vengono settati i segnali d'interconnessione. Stop dell'interprete. Blocco NC start. Rimedi: Modificare il partprogram. Cancellare l'allarme con il tasto RESET. Avviare nuovamente il programma.</p>
14412:	Canale %1 blocco %2: Trasformazione attiva durante la commutazione assi geometrici
Commento:	<p>% 1 = Numero del canale %2 = Numero del blocco, etichetta Il cambio dell'abbinamento degli assi geometrici agli assi canale non è consentito con trasformazione attiva.</p> <p>Effetto: Visualizzazione dell'allarme. Vengono settati i segnali d'interconnessione. Stop dell'interprete. Blocco NC start. Rimedi: Modificare il partprogram. Cancellare l'allarme con il tasto RESET. Avviare nuovamente il programma.</p>
14413	Canale %1 blocco %2 correzione utensile fine: C:ommutazione asse geometrico/asse canale non consentita
Commento:	<p>% 1 = Numero del canale %2 = Numero di blocco, etichetta Il cambio dell'abbinamento degli assi geometrici agli assi canale non è consentito con correzione utensile fine attiva.</p> <p>Effetto: Visualizzazione dell'allarme Vengono settati i segnali di interconnessione. Stop dell'interprete. Blocco di NC start Rimedi: Modificare il partprogram Cancellare l'allarme con il tasto di RESET.</p>
14414	Canale %1 blocco %2 funzione GEOAX: Richiamo errato
Commento:	<p>% 1 = Numero del canale %2 = Numero di blocco, etichetta Errore di parametri durante il richiamo di GEOAX (...) Possibili cause:</p> <ul style="list-style-type: none"> - Il numero di parametri è dispari - Sono stati impostati più di 6 parametri - Per l'asse geometrico è stato programmato un numero minore di 0 opp. maggiore di 3 - Un numero di asse geometrico è stato programmato più volte - Un identificatore assi è stato programmato più volte - Si è tentato di assegnare un asse canale ad un asse geometrico con lo stesso nome di uno degli assi canale - Si è tentato di scegliere un asse dal gruppo di as~j) geometrici con lo stesso nome di uno degli assi canale <p>Effetto: Visualizzazione dell'allarme. Vengono settati i segnali di interconnessione. Stop dell'interprete. Blocco NC start Rimedi: Modificare il partprogram opp. il blocco di correzione Cancellare l'allarme con il tasto CANCEL. Non sono necessarie ulteriori manovre operative.</p>

14420	Canale %1 blocco %2 asse di divisione %3: Frame non consentito
Commento:	% 1 = Numero del canale %2 = Numero di blocco, etichetta %3 = Asse Si vuole muovere un asse come asse divisore mentre è attivo un frame. Ciò è inibito dal dato macchina FRAME_OR_CORRPOS_NOT_ALLOWED
Effetto:	Visualizzazione dell'allarme. Vengono settati i segnali di interconnessione. Stop dell'interpreter. Blocco NC start
Rimedi:	Modificare il partprogram oppure modificare il dato macchina CORR_FOR_AXIS_NOT_ALLOWED Cancellare l'allarme con il tasto di RESET e riavviare il programma.
14500	Canale %1 blocco %2: le istruzioni DEF- o PROC- non sono consentite nel partprogram
Commento:	% 1 = Numero del canale %2 = Numero di blocco, etichetta Partprogram NC con elementi di linguaggio evoluto si suddividono in una parte di definizione ed in una parte di programma ad essa seguente. Il passaggio tra l'una e l'altra parte non viene evidenziato in modo particolare - dopo la 1° istruzione di programma non può seguire nessuna istruzione di definizione.
Effetto:	Visualizzazione dell'allarme. Vengono settati i segnali di interconnessione. Stop dell'interpreter. Blocco NC start.
Rimedi:	Mettere le istruzioni di definizione e PROC all'inizio del programma. Cancellare l'allarme con il tasto di RESET e Riavviare il programma.
14510	Canale %1 blocco %2: nel richiamo del sottoprogramma manca l'istruzione PROC
Commento:	%1 = Numero del canale %2 = Numero di blocco, etichetta Nel caso di richiami di sottoprogrammi con trasferimento di parametri ("call-byvalue" oppure "call-by-reference"), il sottoprogramma richiamato deve iniziare con l'istruzione PRCC.
Effetto:	Visualizzazione dell'allarme. Vengono settati i segnali di interconnessione. Stop dell'interpreter. Blocco NC start.
Rimedi:	Effettuare la definizione del SP corrispondentemente al tipo utilizzato 1. Struttura tradizionale di un SP (senza trasferimento di parametri): % SPF 123456 : M17 2. Struttura di un SP con parola chiave e nome (senza trasferimento di parametri): PROC UPNAME : M17 ENDPROC 3. Struttura di un SP con parola chiave e nome (con trasferimento di parametri "call-by-value"): PROC UPNAME (V ARNAME1, V ARNAME2, ...) : M17 ENDPROC 4. Struttura di un SP con parola chiave e nome (con trasferimento di parametri "call-by-reference"): PROC UPNAME (Typ1 VARNAME1, Typ2 VARNAME2, ...) : M17 ENDPROC Cancellare l'allarme con il tasto di RESET. Riavviare il programma.
14520	Canale %1 blocco %2: istruzione PROC non consentita nella parte di definizione dei dati
Commento:	% 1 = Numero del canale %2 = Numero di blocco, etichetta L'istruzione PROC può essere programmata solo all'inizio di un sottoprogramma.
Effetto:	Visualizzazione dell'allarme. Vengono settati i segnali di interconnessione. Stop dell'interpreter. Blocco NC start.
Rimedi:	Modificare il partprogram NC di conseguenza. Cancellare l'allarme con il tasto di RESET. Riavviare il programma.
14530	Canale %1 blocco %2: le istruzioni EXTERN e PROC non sono concordanti
Commento:	% 1 = Numero del canale %2 = Numero di blocco, etichetta I sottoprogrammi con trasferimento di parametri devono essere dichiarati prima del richiamo nel programma. Nel caso che i programmi siano residenti (cicli fissi), l'NC determina l'interconnessione di richiamo all'avviamento del sistema. Negli altri casi si deve programmare un'istruzione EXTERN nel programma di richiamo. Esempio: N123 EXTERN UPNAME (TYP1, TYP2, TYP3, ...) Il tipo delle variabili deve concordare o essere compatibile con il tipo stabilito nella definizione (istruzione PROC), il nome può anche essere diverso.
Effetto:	Visualizzazione dell'allarme. Vengono settati i segnali di interconnessione. Stop dell'interpreter. Blocco NC start.
Rimedi:	Verificare reciprocamente ed eventualmente correggere la concordanza tra i tipi di variabili definiti con le istruzioni EXTERN e PROC . Cancellare l'allarme con il tasto di RESET. Riavviare il programma.

14610	Canale %1 blocco %2: blocco di correzione non possibile
Commento:	% 1 = Numero del canale %2 = Numero di blocco, etichetta E' stato impostato un allarme che poteva essere eliminato mediante correzione di programma. Tuttavia, poiché l'errore è comparso in un programma elaborato dall'esterno, il blocco di correzione/la correzione di programma non sono possibili.
Effetto:	Visualizzazione dell'allarme. Vengono settati i segnali di interconnessione. Stop dell'interprete. Blocco NC start.
Rimedi:	- Interrompere il programma con Reset. - Correggere il programma su MMC o PC. - Avviare nuovamente il processo di caricamento (eventualmente con ricerca blocco su punto di interruzione). Cancellare l'allarme con il tasto di RESET. Avviare nuovamente il programma.
14660	Canale %1 blocco %2: istruzione SETINT con priorità errata
Commento:	% 1 = Numero del canale %2 = Numero di blocco, etichetta Il numero dell'ingresso NCK deve essere compreso tra 1 ed 8. Questo numero viene impostato nell'istruzione SETINT tramite la parola chiave PRIO = ... con una priorità compresa tra 1 e 128 (1 corrisponde alla priorità più alta). Esempio: Quando l'ingresso 5 dell'NCK assume il livello logico 1 il sottoprogramma ABHEB_Z deve essere eseguito con la priorità più alta. N100 SETINT (5) PRIO = 1 ABHEB_Z
Effetto:	Visualizzazione dell'allarme. Vengono settati i segnali di interconnessione. Stop dell'interprete. Blocco NC start.
Rimedi:	Non programmare la priorità degli ingressi NCK con numeri inferiori ad 1 o maggiori di 128. Cancellare l'allarme con il tasto di RESET. Riavviare il programma.
14750	Canale %1 blocco %2: sono state programmate troppe funzioni ausiliarie
Commento:	% 1 = numero del canale %2 = numero del blocco, etichetta In un blocco sono state programmate più di 10 funzioni ausiliarie.
Effetto:	Visualizzazione dell'allarme. Vengono settati i segnali d'interconnessione. Stop dell'interprete. Blocco NC start.
Rimedi:	Controllare se tutte le funzioni ausiliarie di quel blocco sono necessarie - le funzioni retentive non necessitano di riprogrammazione. Formare un blocco di funzioni ausiliarie aggiuntivo oppure suddividere le funzioni ausiliarie su più blocchi. Cancellare l'allarme con il tasto di RESET. Avviare nuovamente il programma.
14760	Canale %1 blocco %2: funzione ausiliaria di un gruppo programmata più volte
Commento:	% 1 = Numero del canale %2 = Numero del blocco, etichetta Le funzioni M ed H possono essere all'occorrenza suddivise in gruppi tramite dati macchina, in modo completamente variabile. In questo modo si creano dei raggruppamenti di funzioni ausiliarie cosicché molte singole funzioni di un gruppo si escludono a vicenda. Nell'ambito di un gruppo è sensata e consentita la programmazione di una sola funzione.
Effetto:	Visualizzazione dell'allarme. Vengono settati i segnali d'interconnessione. Stop dell'interprete. Blocco NC start.
Rimedi:	Programmare una sola funzione per ogni gruppo di funzioni ausiliarie (per la suddivisione in gruppi vedi manuale di programmazione del costruttore della macchina). Cancellare l'allarme con il tasto di RESET. Avviare nuovamente il programma.
14770	Canale %1 blocco %2: funzione ausiliaria programmata erroneamente
Commento:	% 1 = Numero del canale %2 = Numero del blocco, etichetta E' stato superato il numero massimo di funzioni ausiliarie programmabili in un blocco oppure è stata programmata più di una funzione ausiliaria dello stesso gruppo (funzioni M ed S). Per le funzioni ausiliarie definite dall'utente il numero massimo delle funzioni ausiliarie per ogni gruppo viene definito, per tutte le funzioni ausiliarie nelle predisposizioni di sistema NCK, tramite il dato macchina 11100 AUXFU_MAXNUM_GROUP_ASSIGN (Valore standard:1). Per ogni funzione ausiliaria definita dall'utente, che deve essere abbinata ad un gruppo, l'abbinamento avviene tramite 4 dati macchina specifici per canali 22010 AUXFU_ASSIGN_TYPE: Tipo di funzione ausil. ad es. M 22000 AUXFU_ASSIGN_GROUP: Gruppo desiderato 22020 AUXFU_ASSIGN_EXTENSION: Eventuale ampliamento necessario 22030 AUXFU_ASSIGN_VALUE: Valore della funzione
Effetto:	Visualizzazione dell'allarme. Vengono settati i segnali d'interconnessione. Stop dell'interprete. Blocco NC start.
Rimedi:	Modificare il partprogram; max 16 funzioni ausiliarie, max 5 funzioni M per blocco, max 1 funzione ausiliaria per gruppo. Cancellare l'allarme con il tasto di RESET. Avviare nuovamente il programma.
14820	Canale %1 blocco %2: programmazione negativa dei giri massimi per la velocità di taglio costante
Commento:	% 1 = Numero del canale %2 = Numero del blocco, etichetta Per la funzione "velocità di taglio costante G96" può essere programmato un numero di giri max. del mandrino con la parola chiave LIMS=... Il campo dei valori è tra 0,1 e 999 999, 9 . [giri/min].
Effetto:	Visualizzazione dell'allarme. Vengono settati i segnali d'interconnessione. Stop dell'interprete. Blocco NC start.
Rimedi:	Programmare i giri max mandrino per la velocità di taglio costante nell'ambito dei limiti consentiti. La parola chiave L/MS è retentiva e può trovarsi a monte o nel blocco che contiene l'abilitazione della velocità di taglio costante. Cancellare l'allarme con il tasto di RESET. Avviare nuovamente il programma.

14830	Canale %1 blocco %2: è stato scelto un tipo di avanzamento errato
Commento:	% 1 = Numero del canale %2 = Numero del blocco, etichetta Nel blocco indicato è stata programmata G97, nonostante in precedenza non fosse attiva G96 (oppure era attiva già G97).
Effetto:	Visualizzazione dell'allarme. Vengono settati i segnali d'interconnessione. Stop dell'interpreter. Blocco NC start.
Rimedi:	Togliere G97 dal blocco indicato e programmare il giusto tipo di avanzamento (G93, G94, G95 oppure G96) per la seguente parte di lavorazione. Cancellare l'allarme con il tasto di RESET. Avviare nuovamente il programma.
14840	Canale %1 blocco 0/02: campo dei valori errati per la velocità di taglio costante
Commento:	% 1 = Numero del canale %2 = Numero del blocco, etichetta La velocità di taglio programmata non rientra nel campo d'impostazione. Campo d'impostazione metrico: 0,01 ...9999,99 [m/min] Campo d'impostazione in pollici: 0,1 ... 99999,99 [inch/min]
Effetto:	Visualizzazione dell'allarme. Vengono settati i segnali d'interconnessione. Stop dell'interpreter. Blocco NC start.
Rimedi:	Sotto l'indirizzo S programmare una velocità di taglio nell'ambito dei valori consentiti. Cancellare l'allarme con il tasto di RESET. Avviare nuovamente il programma.
14900	Canale %1 blocco %2: sono stati programmati contemporaneamente il centro ed il punto di arrivo
Commento:	% 1 = Numero del canale %2 = Numero del blocco, etichetta Nella programmazione di un cerchio tramite l'angolo di estensione è stato programmato sia il centro che il punto di arrivo del cerchio. Questo comporta un eccesso di definizioni del cerchio. E' consentito solo uno dei due punti.
Effetto:	Visualizzazione dell'allarme. Vengono settati i segnali d'interconnessione. Stop dell'interpreter. Blocco NC start.
Rimedi:	Scegliere la variante di programmazione che più si addice ai dati fornliti dal disegno del pezzo (per evitare degli errori di calcolo). Cancellare l'allarme con il tasto di RESET. Avviare nuovamente il programma.
14910	Canale %1 blocco %2: angolo di estensione del cerchio non valido
Commento:	% 1 = Numero del canale %2 = Numero del blocco, etichetta Nella programmazione di un cerchio tramite l'angolo di estensione è stato programmato un angolo negativo oppure >= 360 gradi.
Effetto:	Visualizzazione dell'allarme. Vengono settati i segnali d'interconnessione. Stop dell'interpreter. Blocco NC start.
Rimedi:	Programmare un angolo di estensione nell'ambito dei valori consentiti da 0.0001 a 359.9999 [gradi]. Cancellare l'allarme con il tasto di RESET. Avviare nuovamente il programma.
14920	Canale %1 blocco %2: punto intermedio del cerchio errato
Commento:	% 1 = Numero del canale %2 = Numero del blocco, etichetta Nella programmazione di un cerchio tramite un punto intermedio (CIP) tutti e 3 i punti (punti di partenza, di arrivo ed intermedio) giacciono su una retta ed il "punto intermedio" (programmato con i parametri I,J,K) non giace tra il punto di partenza e di arrivo. Se per il cerchio si tratta di una componente di elicoide (Helix), il numero di giri impostati (parola chiave TURN=...) determina la successiva preparazione di blocco:
	• TURN>O: visualizzazione dell'allarme, perché il cerchio ha una grandezza infinita
	• TURN=O e programmazione di CIP tra punto di partenza e punto di arrivo: viene generata una retta tra punto di partenza e di arrivo (senza segnalazione di allarme).
Effetto:	Visualizzazione dell'allarme. Vengono settati i segnali d'interconnessione. Stop dell'interpreter. Blocco NC start.
Rimedi:	Definire la posizione del punto intermedio con I, J e K in modo che venga effettivamente a cadere tra inizio e fine del cerchio oppure rinunciare a questo tipo di programmazione del cerchio utilizzando la programmazione con raggio, oppure con angolo di estensione oppure con i parametri del cerchio. Cancellare l'allarme con il tasto di RESET. Avviare nuovamente il programma.
15010	Canale %1 blocco %2.: comando di coordinamento programma con numero di canale non valido
Commento:	% 1 = Numero del canale %2 = Numero del blocco, etichetta E' stata programmata un'istruzione WAITM, WAITMC, INIT o START con un numero di canale non valido.
Effetto:	Visualizzazione dell'allarme. Vengono settati i segnali d'interconnessione. Stop dell'interpreter. Blocco NC stano
Rimedi:	Correggere l'istruzione. Cancellare l'allarme cori il tasto di RESET. Avviare nuovamente il programma.
15180	Canale %1 blocco %2: il programma %3 non ha potuto essere elaborato come file INI
Commento:	% 1 = Numero del canale %2 = Numero del blocco, etichetta %3 = Stringa Nella lettura del file INI è subentrato un errore. Il messaggio di errore segnalato in seguito si riferisce al programma qui indicato.
Effetto:	Visualizzazione dell'allarme.
Rimedi:	Correggere il partprogram Cancellare l'allarme con il tasto di tacitazione. Non è necessaria alcuna altra operazione.

15185	Canale %1: errore %2 nel file INI												
Commento:	% 1 = Numero del canale %2 = Numero dell'errore riconosciuto Nella elaborazione di un file INI è stato riconosciuto un errore												
Effetto:	Visualizzazione dell'allarme. Vengono settati i segnali d'interconnessione. Blocco NC start.												
Rimedi:	Correggere il file INI oppure il DM ed approntare il nuovo file INI (tramite "upload") Spegner e riaccendere l'NC.												
15300	Canale %1 blocco %2: numero di ripetizioni non valido nella ricerca blocco												
Commento:	% 1 = Numero del canale %2 = Numero del blocco, etichetta Nella funzione "ricerca blocco con calcolo", nella colonna P (numero di ripetizioni) è stato impostato un numero di ripetizioni negativo. Il campo dei valori ammesso è P 1 - P 9 999.												
Effetto:	Visualizzazione dell'allarme.												
Rimedi:	Impostare solo numeri di ripetizioni nell'ambito del campo consentito Cancellare l'allarme con il tasto di tacitazione. Non è necessaria alcuna altra operazione.												
15310	Canale %1 blocco %2: file di ricerca non esistente												
Commento:	% 1 = Numero del canale %2 = Numero del blocco, etichetta Nella ricerca blocco è stata indicata una destinazione di ricerca in un programma non caricato.												
Effetto:	Visualizzazione dell'allarme.												
Rimedi:	Correggere opportunamente la destinazione di ricerca oppure caricare il file. Cancellare l'allarme con il tasto di tacitazione. Non è necessaria alcuna altra operazione.												
15320	Canale %1 blocco %2: ordine di ricerca non consentito												
Commento:	% 1 = Numero del canale %2 = Numero del blocco, etichetta L'ordine di ricerca (tipo di destinazione della ricerca) è inferiore a 1 oppure superiore a 5. Esso viene inserito nella colonna tipo della finestra di ricerca. Ordini di ricerca ammessi sono:												
	<table border="0"> <thead> <tr> <th>Tipo</th> <th>Significato</th> </tr> </thead> <tbody> <tr> <td>1</td> <td>ricerca del numero di blocco</td> </tr> <tr> <td>2</td> <td>ricerca dell'etichetta</td> </tr> <tr> <td>3</td> <td>ricerca della stringa</td> </tr> <tr> <td>4</td> <td>ricerca del nome del programma</td> </tr> <tr> <td>5</td> <td>ricerca del numero di riga di un file</td> </tr> </tbody> </table>	Tipo	Significato	1	ricerca del numero di blocco	2	ricerca dell'etichetta	3	ricerca della stringa	4	ricerca del nome del programma	5	ricerca del numero di riga di un file
Tipo	Significato												
1	ricerca del numero di blocco												
2	ricerca dell'etichetta												
3	ricerca della stringa												
4	ricerca del nome del programma												
5	ricerca del numero di riga di un file												
Effetto:	Visualizzazione dell'allarme.												
Rimedi:	Modificare l'ordine di ricerca Cancellare l'allarme con il tasto di tacitazione. Non è necessaria alcuna altra operazione.												
15330	Canale %1 blocco %2: numero di blocco non consentito come destinazione della ricerca												
Commento:	% 1 = Numero del canale %2 = Numero del blocco, etichetta Errore di sintassi! Come numeri di blocco sono consentiti solo numeri positivi integer. Per i blocchi principali bisogna anteporre un Q:"; per quelli secondari una "N".												
Effetto:	Visualizzazione dell'allarme.												
Rimedi:	Ripetere l'impostazione con un numero di blocco corretto. Cancellare l'allarme con il tasto di tacitazione. Non è necessaria alcuna altra operazione.												
15340	Canale %1 blocco %2: etichetta non consentita come destinazione della ricerca												
Commento:	%1 = Numero del canale %2 = Numero del blocco, etichetta Errore di sintassi! Un'etichetta deve avere almeno 2 caratteri e non oltrepassare i 32. I primi due caratteri devono essere delle lettere o delle sottolineature. Le etichette vanno chiuse con un doppio punto.												
Effetto:	Visualizzazione dell'allarme.												
Rimedi:	Ripetere l'impostazione con un etichetta corretta. Cancellare l'allarme con il tasto di tacitazione. Non è necessaria alcuna altra operazione.												
15350	Canale %1 blocco %2: destinazione della ricerca non trovata												
Commento:	% 1 = Numero del canale %2 = Numero del blocco, etichetta Il programma indicato è stato scandagliato fino alla fine programma senza aver trovato la destinazione della ricerca.												
Effetto:	Visualizzazione dell'allarme. Vengono settati i segnali d'interconnessione. Stop dell'interprete. Blocco NC start.												
Rimedi:	Controllare il partprogram, modificare la destinazione della ricerca (errore di scrittura nel partprogram) e riavviare la ricerca. Cancellare l'allarme con il tasto di RESET. Avviare nuovamente il programma.												
15360	Canale %1: destinazione non consentita nella ricerca (errore di sintassi)												
Commento:	% 1 = Numero del canale La destinazione di ricerca indicata (numero di blocco, etichetta o stringa) non è consentita.												
Effetto:	Visualizzazione dell'allarme.												
Rimedi:	Correggere la destinazione della ricerca. Cancellare l'allarme con il tasto di tacitazione. Non è necessaria alcuna altra operazione.												

15370	Canale %1 : destinazione di ricerca non trovata
Commento:	% 1 = Numero del canale Nella ricerca è stata indicata una destinazione non consentita (ad es. numero di blocco negativo).
Effetto:	Visualizzazione dell'allarme.
Rimedi:	Controllare il numero di blocco indicato per l'etichetta o per la catena di caratteri. Ripetere l'impostazione con la giusta destinazione di ricerca. Cancellare l'allarme con il tasto di tacitazione. Non è necessaria alcuna altra operazione.
15400	Canale %1 blocco %2: il blocco Initial-Init selezionato non è esistente
Commento:	%1 = Numero del canale %2 = Numero del blocco, etichetta Con una manovra operativa è stato selezionato un blocco IN I per una funzione di lettura, scrittura o di lavorazione che:
Effetto:	1. non è esistente nel settore NCK oppure 2. non possiede il giusto livello di protezione necessario per l'esecuzione della funzione Visualizzazione dell'allarme.
Rimedi:	Controllare che il blocco IN I prescelto sia inserito nel sistema file NCK. Il livello di protezione attuale va scelto almeno uguale (o maggiore) a quello definito nella stesura del file relativo alla funzione di lettura, di scrittura o di lavorazione. Cancellare l'allarme con il tasto di RESET. Avviare nuovamente il programma.
15410	Canale %1 blocco %2: file di inizializzazione con funzione M non consentita
Commento:	% 1 = Numero del canale %2 = Numero del blocco, etichetta In un blocco Init l'unica funzione M consentita è quella di fine programma e precisamente: MO2, M17 oppure M30.
Effetto:	Visualizzazione dell'allarme. Vengono settati i segnali d'interconnessione. Stop dell'interprete. Blocco NC start.
Rimedi:	Togliere tutte le funzioni M dal blocco Init ad esclusione del codice di chiusura. Il blocco Init può contenere solo delle attribuzioni di valori (e delle definizioni globali di dati, sempre che esse non vengano ridefinite in un successivo programma eseguibile), ma non può contenere alcuna azione di movimento o di sincronizzazione. Cancellare l'allarme con il tasto di RESET. Avviare nuovamente il programma.
15420	Canale %1 blocco 0/02: istruzione non ammessa nel modo attuale
Commento:	% 1 = Numero del canale %2 = Numero del blocco, etichetta L'allarme viene settato nella seguente situazione: In fase di elaborazione di un file INI o di un file di definizione (Macro o GUD) l'interprete ha individuato un'istruzione non consentita (ad es. comando di movimento).
Effetto:	Visualizzazione dell'allarme. Vengono settati i segnali d'interconnessione. Stop dell'interprete. Blocco NC start.
Rimedi:	correggere il file INI, GUD o Macro; correggere il partprogramm Cancellare l'allarme con il tasto di RESET. Avviare nuovamente il programma.
15460	Canale %1 blocco %2: errore di sintassi nelle funzioni retentive
Commento:	% 1 = Numero del canale %2 = Numero del blocco, etichetta Gli indirizzi programmati nel blocco non sono compatibili con le funzioni G ad effetto modale che ne determinano la sintassi. Esempio: N100 G01 ... I .. J.. K.. LF
Effetto:	Visualizzazione dell'allarme. Vengono settati i segnali d'interconnessione. Stop dell'interprete. Blocco NC start.
Rimedi:	Correggere il blocco indicato; rendere compatibili tra di loro le funzioni G e gli indirizzi all'interno del blocco. Cancellare l'allarme con il tasto di RESET. Avviare nuovamente il programma.
15800	Canale %1 blocco %2: condizioni di partenza errate per CONTPRON
Commento:	% 1 = Numero del canale %2 = Numero del blocco, etichetta Per la preparazione del profilo (parola chiave CONTPRON) le condizioni di start sono errate:
Effetto:	• G40 (disattivazione della correzione utensile) non è attiva • è attiva l'interpolazione spline oppure polinomica Visualizzazione dell'allarme. Vengono settati i segnali d'interconnessione. Stop dell'interprete. Blocco NC start.
Rimedi:	Modificare il partprogram. Cancellare l'allarme con il tasto di RESET. Avviare nuovamente il programma.
15810	Canale %1 blocco %2: dimensione Array errata per CONTPRON
Commento:	% 1 = Numero del canale %2 = Numero del blocco, etichetta Il numero di colonne in una tabella di profilo è una grandezza fissa. Per il valore attuale consultare il manuale tecnico di programmazione.
Effetto:	Visualizzazione dell'allarme. Vengono settati i segnali d'interconnessione. Stop dell'interprete. Blocco NC start.
Rimedi:	Modificare il partprogram Cancellare l'allarme con il tasto di RESET. Avviare nuovamente il programma.
15900	Canale %1 blocco %2 tastatore non consentito

15910	Canale %1 blocco %2 tastato re non consentito
Commento:	% 1 = Numero del canale %2 = Numero del blocco, etichetta Nr. di allarme: 15900... misura con cancellazione del percorso residuo Nr. di allarme: 15 910 ... misura senza cancellazione del percorso residuo Con il comando MEAS (misura con cancellazione del percorso residuo) oppure MEAW (misura senza cancellazione del percorso residuo) è stato programmato nel partprogram un tastato re di misura non consentito. Sono consentiti i tastatori di misura con i numeri 0 ... nessun tastatore di misura 1 ... tastatore di misura 1 2 ... tastatore di misura indipendentemente che il tastatore sia effettivamente collegato o no. Esempio: N10 MEAS=2 G01 X100 Y200 Z300 F1000 tastatore 2 con cancellazione del percorso residuo
Effetto:	Visualizzazione dell'allarme. Vengono settati i segnali d'interconnessione. Stop dell'interpreter. Blocco NC start.
Rimedi:	Programmare le parole codici MEAS=... opp.. MEAW=... con un numero di tastato re nell'ambito dei limiti consentiti. Esso deve corrispondere al collegamento hardware del tastato re di misura. Cancellare l'allarme con il tasto di RESET. Avviare nuovamente il programma.
15950	Canale %1 blocco %2: manca la programmazione del percorso
15960	Canale %1 blocco %2: manca la programmazione del percorso
Commento:	% 1 = Numero del canale %2 = Numero del blocco, etichetta Nr. di allarme: 15950... misura con cancellazione del percorso residuo Nr. di allarme: 15960... misura senza cancellazione del percorso residuo Con il comando MEAS (misura con cancellazione del percorso residuo) oppure MEAW (misura senza cancellazione del percorso residuo) nel partprogram non è stato programmato alcun asse oppure è stato programmato un percorso = 0.
Effetto:	Visualizzazione dell'allarme. Vengono settati i segnali d'interconnessione. Stop dell'interpreter. Blocco NC start.
Rimedi:	Correggere il partprogram completando il blocco di misura con l'indirizzo dell'asse oppure con il percorso. Cancellare l'allarme con il tasto di RESET. Avviare nuovamente il programma.
16000	Canale %1 blocco %2: valore non ammesso per la direzione di svincolo
Commento:	% 1 = Numero del canale %2 = Numero del blocco, etichetta Con "svincolo rapido dal profilo" (parola chiave: LIFTFAST) è stato programmato un valore codice per la direzione di svincolo (parola chiave: ALF=...), fuori dal settore consentito (valori consentiti: 0 ... 8). Con correzione raggio fresa attiva non sono utilizzabili: con G41 i numeri codice 2, 3 e 4 e con G42 i numeri codice 6, 7 e 8 perché essi codificano già le direzioni rispetto al profilo.
Effetto:	Visualizzazione dell'allarme. Vengono settati i segnali d'interconnessione. Stop dell'interpreter. Blocco NC start.
Rimedi:	Programmare con ALF=... una direzione di svincolo nell'ambito dei limiti consentiti. Cancellare l'allarme con il tasto di RESET. Avviare nuovamente il programma.
16005	Canale %1 Blocco %2: Valore non valido del percorso di distacco
Commento:	% 1 = Numero del canale %2 = Numero del blocco, etichetta Programmazione errata: il valore del percorso di distacco non deve essere negativo.
Effetto:	Visualizzazione dell'allarme. Vengono settati i segnali di interconnessione. Stop dell'interpreter. Blocco di NC start
Rimedi:	Modificare il partprogram Cancellare l'allarme con il tasto di RESET.
16020	Canale %1 nel blocco %2: non è possibile il riposizionamento.
Commento:	% 1 = Numero del canale %2 = Numero del blocco, etichetta Programmazione oppure manovra operativa errata: si vuole ripartire da un blocco per il quale mancano le informazioni di percorso necessarie (ad es. REPOS programmato senza aver eseguito REORG; REPOS con Spline A oppure Spline B).
Effetto:	Visualizzazione dell'allarme. Vengono settati i segnali d'interconnessione. Stop dell'interpreter. Blocco NC start.
Rimedi:	Se necessario modificare il partprogram . Cancellare l'allarme con il tasto di RESET. Avviare nuovamente il programma.
16100	Canale %1 blocco %2: mandrino %3 non esistente nel canale
Commento:	% 1 = Numero del canale %2 = Numero del blocco, etichetta %3 = Stringa Programmazione errata: il numero mandrino non viene riconosciuto in questo canale. L'allarme può intervenire in concomitanza con un tempo di sosta o con una funzione SPI.
Effetto:	Visualizzazione dell'allarme. Vengono settati i segnali d'interconnessione. Stop dell'interpreter. Blocco NC start.
Rimedi:	Controllare il partprogram, che sia stato programmato il corretto numero di mandrino oppure che il programma giri nel giusto canale. Controllare il DM35000 SPIND_ASSIGN- TO MACHAX per tutti gli assi di macchina per verificare la presenza del numero di mandrino programmato. Questo numero di asse macchina deve essere riportato in un asse canale del dato macchina specifico per canale 20070 AXCONF _MACHAX_USED. Cancellare l'allarme con il tasto di RESET. Avviare nuovamente il programma.

16110	Canale %1 blocco %2: mandrino %3 per il tempo di sosta non in funzionamento comandato
Commento:	% 1 = Numero del canale %2 = Numero umero del blocco, etichetta %3 = Asse, mandrino Il mandrino può trovarsi nei seguenti modi di funzionamento: posizionamento, pendolamento o comandato. Con la funzione M70 è possibile commutare da mandrino in asse. Il funzionamento comandato si divide nel modo con regolazione di velocità ed in quello con regolazione di posizione la cui attivazione avviene con le parole chiavi di SPCON e SPCOF. Funzionamento di posizionamento: Regolazione della posizione (posizione mandrino sotto SPOS/SPOSA) Funzionamento di pendolamento: Regolazione della velocità (M41 ... M45 oppure M40 e S...) Funzionamento comandato:Regolazione della velocità (giri mandrino sotto S..., M3/M4/M5) Regolazione della posizione (SPCON/SPCOF, giri mandrino sotto S..., M3/M4/M5) Funzionamento come asse: Regolazione della posizione (M70/M3, M4, M5, posizione dell'asse con IJn nome di asse selezionabile liberamente)
Effetto:	Visualizzazione dell'allarme. Vengono settati i segnali d'interconnessione. Stop dell'interprete. Blocco NC start.
Rimedi:	Verificare nel partprogram l'esattezza del numero di mandrino. Portare il mandrino richiesto con M3, M4 oppure M5 in funzionamento regolato prima del richiamo del tempo di sosta. Cancellare l'allarme con il tasto di RESET. Avviare nuovamente il programma.
16120	Canale %1 blocco %2 indice non valido per la correzione lunghezza utensile
Commento:	% 1 = Numero del canale %2 = Numero del blocco, etichetta Programmazione errata: Nel comando PUTFTO(; il 20 parametro indica in quale parametro utensile deve essere corretto il valore (1...3 Lunghezze utensili, 4 Raggio utensile). Il valore programmato si trova all'esterno del campo ammesso. I valori ammessi sono 1...4 nel caso che è consentita la correzione online del raggio utensile (v. dato macchina ONLINE_CUTCOM_ENABLE), altrimenti i valori 1...3.
Effetto:	Visualizzazione dell'allarme. Vengono settati i segnali d'interconnessione. Stop dell'interprete. Blocco NC start.
Rimedi:	Modificare il partprogram : lunghezze consentite 1 ... 3 opp. 4 per il raggio. Cancellare l'allarme con il tasto di RESET. Avviare nuovamente il programma.
16130	Canale %1 blocco %2: comando FTOCON non consentito
Commento:	%1 = Numero del canale %2 = Numero del blocco, etichetta 1° caso: Il cambio del piano non è consentito quando è attiva la funzione modale G FTOCON: "correzione utensile fine ON". 2° caso: Se è attivo FTOCON, l'attivazione della trasformazione è consentita solo per la trasformazione di zero o trasformazione per asse inclinato, per Transmit o Tracly. 3° caso: Il cambio utensile con MO6 non è consentito se FTOCON era rimasto attivo dall'ultimo cambio utensile. 4° caso: E' attivo il supporto utensile orientabile.
Effetto:	Visualizzazione dell'allarme. Vengono settati i segnali d'interconnessione. Stop dell'interprete. Blocco NC start.
Rimedi:	Modificare il partprogram : disattivare la correzione utensile fine con FTOCOF Cancellare l'allarme con il tasto di RESET. Avviare nuovamente il programma.
16140	Canale %1 blocco %2 FTOCON non consentito
Commento:	%1 = Numero del canale %2 = Numero del blocco, etichetta La correzione utensile fine (FTOC) non è compatibile con la trasformazione attuale.
Effetto:	Visualizzazione dell'allarme. Vengono settati i segnali d'interconnessione. Stop dell'interprete. Blocco NC start.
Rimedi:	Modificare il partprogram: disattivare la correzione utensile fine con FTOCOF Cancellare l'allarme con il tasto di RESET. Avviare nuovamente il programma.
16150	Canale %1 blocco 0/02: numero di mandrino non valido con PUTFTOCF
Commento:	% 1 = Numero del canale %2 = Numero del blocco, etichetta Il numero di mandrino programmato con PUTFTOC oppure PUTFTOCF è fuori dal campo ammesso.
Effetto:	Visualizzazione dell'allarme. Vengono settati i segnali d'interconnessione. Stop dell'interprete. Blocco NC start.
Rimedi:	Modificare il partprogram. Il numero di mandrino programmato è esistente? Cancellare l'allarme con il tasto di RESET. Avviare nuovamente il programma.
16410	Canale %1 blocco %2: l'asse %3 non è un asse geometrico
Commento:	% 1 = Numero del canale %2 = Numero del blocco, etichetta %3 = Nome dell'asse, numero del mandrino E' stato programmato un asse geometrico, che nella trasformazione attuale (eventualmente non è attiva alcuna trasformazione) non può essere riferito ad alcun asse di macchina. Esempio: senza trasformazione: sistema in coordinate polari con gli assi X, Z, e C con trasformazione: sistema in coordinate cartesiane X, Y, e Z ad es. con TRANSMIT.
Effetto:	Visualizzazione dell'allarme. Vengono settati i segnali d'interconnessione. Stop dell'interprete. Blocco NC start.
Rimedi:	Attivare il tipo di trasformazione con TRAORI (n) oppure evitare di programmare gli assi geometrici che non fanno parte del gruppo di trasformazione.

	Cancellare l'allarme con il tasto di RESET. Avviare nuovamente il programma.
16420	Canale %1 blocco %2: asse %3 programmato più volte
Commento:	% 1 = Numero del canale %2 = Numero del blocco, etichetta %3 = Nome dell'asse, numero del mandrino Non è consentito programmare più volte lo stesso asse.
Effetto:	Visualizzazione dell'allarme. Vengono settati i segnali d'interconnessione. Stop dell'interprete. Blocco NC start.
Rimedi:	Cancellare l'asse programmato più volte. Cancellare l'allarme con il tasto di RESET. Avviare nuovamente il programma.
16430	Canale %1 blocco %2: l'asse geometrico %3 non può essere mosso come asse di posizionamento nel sistema di coordinate ruotato
Commento:	% 1 = Numero del canale %2 = Numero del blocco, etichetta %3 = Nome dell'asse, numero del mandrino In un sistema di coordinate ruotate, il movimento di un asse geometrico come asse di posizionamento (quindi lungo il suo vettore asse nel sistema di coordinate ruotate) comporterebbe il movimento di più assi di macchina. Questo contraddice però il concetto di asse di posizionamento per il quale è previsto un interpolatore di asse indipendente da quello di contornitura!
Effetto:	Visualizzazione dell'allarme. Vengono settati i segnali d'interconnessione. Stop dell'interprete. Blocco NC start.
Rimedi:	Muovere gli assi geometrici come assi di posizionamento solo con rotazione esclusa. Esclusione della rotazione: Parola chiave ROT senza ulteriori dati sull'angolo. Esempio: N100 ROT Cancellare l'allarme con il tasto di RESET. Avviare nuovamente il programma.
16500	Canale %1 blocco %2: smusso o raccordo negativo
Commento:	% 1 = Numero del canale %2 = Numero del blocco, etichetta Sotto le parole chiavi CHF= o.., RND=... oppure RNDM=o..è stato programmato uno smusso o un raccordo negativo.
Effetto:	Visualizzazione dell'allarme. Vengono settati i segnali d'interconnessione. Stop dell'interprete. Blocco NC start.
Rimedi:	Programmare gli smussi, i raccordi ed i raccordi modali solo con valori positivi. Cancellare l'allarme con il tasto di RESET. Avviare nuovamente il programma.
16510	Canale %1 blocco %2: non è esistente alcun asse piano
Commento:	% 1 = Numero del canale %2 = Numero del blocco, etichetta E' stata attivata una programmazione diametrale con parola chiave DIAMON, anche se nel blocco NC non è stato programmato alcun asse piano. Se l'asse diametrale non è un asse geometrico, nella condizione di default "DIAMON" l'allarme interviene all'accensione del controllo numerico.
Effetto:	Visualizzazione dell'allarme. Vengono settati i segnali d'interconnessione. Stop dell'interprete. Blocco NC start.
Rimedi:	Attivare la funzione G modale DIAMON solo nei blocchi NC contenenti un asse piano oppure escludere la programmazione diametrale con DAIMOF. Nel dato macchina 20150 GCODE_RESET_VALUES[28] attivare "DAIMOF" come funzione di default. Cancellare l'allarme con il tasto di RESET. Avviare nuovamente il programma.
16700	Canale %1 blocco %2 asse %3: tipo di avanzamento errato
Commento:	% 1 = Numero del canale %2 = Numero del blocco, etichetta %3 = Nome dell'asse, numero del mandrino Con una funzione di filettatura l'avanzamento è stato programmato in una unità non consentita 1. G33 (filettatura con passo costante) senza programmazione dell'avanzamento con G94 o G95. 2. G33 (filettatura con passo costante) è attiva (autorettiva) ed in seguito viene programmata la funzione G63-1 conflitto! (G63 fa parte del 20 gruppo; G33, G331 e G332 fanno parte del 1 o gruppo di G). 3. G331 oppure G332 (maschiatura senza utensile compensato) senza programmazione dell'avanzamento G94.
Effetto:	Visualizzazione dell'allarme. Vengono settati i segnali d'interconnessione. Stop dell'interprete. Blocco NC start.
Rimedi:	Per le funzioni di filettatura utilizzare solo i tipi di avanzamento G94 oppure G95. Dopo G33 e prima di G63 disattivare la funzione di filettatura con GO1. Cancellare l'allarme con il tasto di RESET. Avviare nuovamente il programma.
16710	Canale %1 blocco %2 asse %3: mandrino master non programmato
Commento:	% 1 = Numero del canale %2 = Numero del blocco, etichetta %3 = Nome dell'asse, numero del mandrino E' stata programmata una funzione mandrino master (G33, G331, G95, G96), ma mancano i giri del mandrino master oppure il senso di rotazione.
Effetto:	Visualizzazione dell'allarme. Vengono settati i segnali d'interconnessione. Stop dell'interprete. Blocco NC start.
Rimedi:	Aggiungere nel blocco indicato il valore. S oppure il senso di rotazione del mandrino master. Cancellare l'allarme con il tasto di RESET. Avviare nuovamente il programma.
16715	Canale %1 blocco %2 asse %3: mandrino non fermo
Commento:	% 1 = Numero del canale %2 = Numero del blocco, etichetta %3 = Numero del mandrino Con la funzione utilizzata (G74, ricerca del punto di riferimento) il mandrino deve essere fermo.
Effetto:	Visualizzazione dell'allarme. Vengono settati i segnali d'interconnessione. Stop dell'interprete. Blocco NC start.

Rimedi:	Nel partprogram programmare M5 oppure SPOS/SPOSA prima del blocco errato segnalato. Cancellare l'allarme con il tasto di RESET. Avviare nuovamente il programma.
16720	Canale %1 blocco %2 asse %3: il passo del filetto è nullo
Commento:	% 1 = Numero del canale %2 = Numero del blocco, etichetta %3 = Nome dell'asse, numero del mandrino In un blocco di filettatura con G33 (filettatura con passo costante) oppure G331 (maschiatura senza utensile compensato) non è stato programmato il passo
Effetto:	Visualizzazione dell'allarme. Vengono settati i segnali d'interconnessione. Stop dell'interprete. Blocco NC start.
Rimedi:	Il passo del filetto per gli assi geometrici indicati va programmato con i relativi parametri di interpolazione. X -> I, Y -> J, Z -> K Cancellare l'allarme con il tasto di RESET. Avviare nuovamente il programma.
16730	Canale %1 blocco %2 asse %3: parametri errati
Commento:	% 1 = Numero del canale %2 = Numero del blocco, etichetta %3 = Nome dell'asse, numero del mandrino Con G33 (filettatura con passo costante) non è stato abbinato all'asse di filettatura il parametro del passo. Per filettature longitudinali e radiali il passo del filetto, per l'asse geometrico indicato viene programmato con il relativo parametro d'interpolazione. X -> I, Y -> J, Z -> K Nelle filettature coniche l'indirizzo I, J, K dipende dall'asse con il percorso più lungo (lunghezza della filettatura). Il 2° passo per l'altro asse non viene impostato.
Effetto:	Visualizzazione dell'allarme. Vengono settati i segnali d'interconnessione. Stop dell'interprete. Blocco NC start.
Rimedi:	Abbinare correttamente il parametro del passo all'asse che determina la velocità. Cancellare l'allarme con il tasto di RESET. Avviare nuovamente il programma.
16740	Canale %1 blocco %2: nessun asse geometrico programmato
Commento:	% 1 = Numero del canale %2 = Numero del blocco, etichetta Nella filettatura (G33) o nella maschiatura senza utensile compensato (G331, G332) non è stato programmato alcun asse geometrico. L'asse geometrico è però assolutamente obbligatorio quando è stato indicato un parametro di interpolazione. Esempio: N100 G33 Z400 K2 ; passo del filetto 2 mm, fine della : ;filettatura Z=400 mm N200 SPOS=0 ; trasportare il mandrino in funzionamento come ; asse N201 G90 G331 Z-50 K-2 ; maschiatura su Z=-50, rotaz. sinistrorsa N202 G332 Z5 ; ritorno, inversione senso di rotazione automatica N203 S500 M03 ; mandrino di nuovo in funzione del mandrino
Effetto:	Visualizzazione dell'allarme. Vengono settati i segnali d'interconnessione. Stop dell'interprete. Blocco NC start.
Rimedi:	Impostare l'asse geometrico ed il relativo parametro di interpolazione. Cancellare l'allarme con il tasto di RESET. Avviare nuovamente il programma.
16750	Canale %1 blocco %2 asse %3: SPCON non programmato
Commento:	% 1 = Numero del canale %2 = Numero del blocco, etichetta %3 = Nome dell'asse, numero del mandrino Per la funzione programmata (asse rotante, asse di posizionamento) il mandrino deve trovarsi in regolazione di posizione.
Effetto:	Visualizzazione dell'allarme. Vengono settati i segnali d'interconnessione. Stop dell'interprete. Blocco NC start.
Rimedi:	Nel blocco precedente bisogna programmare con SPCON la regolazione di posizione del mandrino. Cancellare l'allarme con il tasto di RESET. Avviare nuovamente il programma.
16751	Canale %1 blocco %2 asse/mandrino %3: SPCOF non eseguibile.
Commento:	% 1 = Numero del canale %2 = Numero del blocco, etichetta %3 = Nome dell'asse, numero del mandrino Per la funzione programmata il mandrino deve trovarsi in funzionamento comandato. Per il funzionamento di posizionamento o di asse la regolazione di posizione non può essere disattivata.
Effetto:	Visualizzazione dell'allarme. Vengono settati i segnali d'interconnessione. Stop dell'interprete. Blocco NC start.
Rimedi:	Nel blocco precedente portare il mandrino in funzionamento comandato. Questo può essere ottenuto con M3, M4 oppure M5 per il corrispondente mandrino. Cancellare l'allarme con il tasto di RESET. Avviare nuovamente il programma.
16755	Canale %1 blocco %2: non necessita alcuno stop
Commento:	% 1 = Numero del canale %2 = Numero del blocco, etichetta Per la funzione programmata non è richiesto alcuno stop. E' necessario uno stop dopo SPOSA o dopo M5, quando il blocco successivo deve essere elaborato solo a mandrino fermo.
Effetto:	Visualizzazione dell'allarme. Vengono settati i segnali d'interconnessione. Stop dell'interprete. Blocco NC start.
Rimedi:	Non scrivere l'istruzione. Cancellare l'allarme con il tasto di RESET. Avviare nuovamente il programma. Cancellare l'allarme con il tasto di RESET. Avviare nuovamente il programma.
16760	Canale %1 blocco %2 asse %3: manca il valore S

Commento:	% 1 = Numero del canale %2 = Numero del blocco, etichetta %3 = Nome dell'asse, numero del mandrino Nella maschiatura senza utensile compensato (G331 oppure G332) mancano i giri del mandrino.
Effetto:	Visualizzazione dell'allarme. Vengono settati i segnali d'interconnessione. Stop dell'interpreter. Blocco NC start.
Rimedi:	Programmare i giri del mandrino sotto l'indirizzo S in [g/min], (nonostante il funzionamento da asse); il senso di rotazione si ottiene da! segno del passo della filettatura. passo positivo: senso di rotazione come per MO3 passo negativo: senso di rotazione come per MO4 Cancellare l'allarme con il tasto di RESET. Awiare nuovamente il programma.
16761	Canale %1 blocco %2: asse/mandrino %3 non programmabile nel canale
Commento:	% 1 = Numero del canale %2 = Numero del blocco etichetta %3 = Nome dell'asse, numero del mandrino Programmazione errata: L'asse/mandrino non può essere programmato attualmente nel canale. L'allarme può subentrare quando lo stesso asse/mandrino viene già utilizzato in un altro canale o dal PLC.
Effetto:	Visualizzazione dell'allarme. Vengono settati i segnali d'interconnessione. Stop dell'interpreter. Blocco NC start.
Rimedi:	Modificare il partprogram, utilizzare "GET()". Cancellare l'allarme con il tasto di RESET. Awiare nuovamente il programma.
16762	Canale %1 blocco %2 mandrino %3: è attiva la funzione di filettatura
Commento:	% 1 = Numero del canale %2 = Numero del blocco, etichetta %3 = Numero del mandrino Programmazione errata: la funzione del mandrino attualmente non può essere eseguita. L'allarme subentra quando il mandrino (mandrino master) è connesso in forma interpolatoria con gli assi.
Effetto:	Visualizzazione dell'allarme. Vengono settati i segnali d'interconnessione. Stop dell'interpreter. Blocco NC start.
Rimedi:	Modificare il partprogram. Disattivare la filettatura o la maschiatura. Cancellare l'allarme con il tasto di RESET. Awiare nuovamente il programma.
16763	Canale %1 blocco %2 asse %3 numero di giri programmato non consentito (zero o negativo)
Commento:	% 1 = Numero del canale %2 = Numero del blocco, etichetta %3 = Nome dell'asse, numero del mandrino Per il numero di giri (valore S) è stato programmato un valore negativo o uguale a O.
Effetto:	Visualizzazione dell'allarme. Vengono settati i segnali d'interconnessione. Stop dell'interpreter. Blocco NC start. Il valore del numero di giri programmato (valore S) deve essere positivo. In alcuni casi viene accettato il valore uguale a O: ad es. G25 SO.
Rimedi:	Cancellare l'allarme con il tasto di RESET.
16770	Canale %1 blocco %2 asse %3: manca il trasduttore di posizione
Commento:	% 1 = Numero del canale %2 = Numero del blocco, etichetta %3 = Nome dell'asse, numero del mandrino E' stato programmato SPCON, SPOS oppure SPOSA. Queste funzioni richiedono almeno un trasduttore di posizione. Secondo il DM: NUM_ENCS l'asse di macchina/mandrino non ha trasduttore di posizione.
Effetto:	Visualizzazione dell'allarme. Vengono settati i segnali d'interconnessione. Stop dell'interpreter. Blocco NC start.
Rimedi:	Aggiungere il trasduttore di posizione. Cancellare l'allarme con il tasto di RESET. Awiare nuovamente il programma.
16783	Canale %1 blocco %2: mandrino/asse master %3 non disponibile
Commento:	% 1 = Numero del canale %2 = Numero del blocco, etichetta %3 = Nome dell'asse, numero del mandrino E' stato inserito un accoppiamento nel quale il mandrino/asse master al momento non è disponibile. Possibili cause sono:
Effetto:	Visualizzazione dell'allarme. Vengono settati i segnali d'interconnessione. Stop dell'interpreter. Blocco NC start.
Rimedi:	• è stato attivato l'accoppiamento del riferimento mentre il mandrino/asse è attivo in un altro canale. • il mandrino/asse veniva gestito dal PLC e non è ancora stato dato il consenso. Portare nel corrispondente canale il mandrino/asse master con scambio mandrino/asse oppure dare il consenso dal PLC. Cancellare l'allarme con il tasto di RESET. Avviare nuovamente il programma.
16785	Canale %1 blocco %2: mandrini/assi %3 identici
Commento:	% 1 = Numero del canale %2 = Numero del blocco, etichetta %3 = Nome dell'asse, numero del mandrino E' stato inserito un accoppiamento, per il quale il mandrino/asse slave è identico con il mandrino/asse master.
Effetto:	Visualizzazione dell'allarme. Vengono settati i segnali d'interconnessione. Stop dell'interpreter. Blocco NC start.
Rimedi:	• Progettare corrispondente mente l'accoppiamento nel DM, (DM per canale: COUPLE_AXIS_n) • oppure correggere il partprogram. Cancellare l'allarme con il tasto di RESET. Awiare nuovamente il programma.
16800	Canale %1 blocco %2: istruzione di movimento DC/CDC non consentita per l'asse %3
Commento:	% 1 = Numero del canale %2 = Numero del blocco, etichetta

%3 = Nome dell'asse, numero del mandrino

La parola chiave DC (Direct Coordinate) può essere utilizzata solo per gli assi rotanti. Essa realizza il posizionamento sulla posizione assoluta programmata attraverso il percorso più breve.

Esempio:

N100 C=DC(315)

Effetto: Visualizzazione dell'allarme. Vengono settati i segnali d'interconnessione. Stop dell'interprete. Blocco NC start.
Rimedi: Sostituire nel blocco visualizzato la parola chiave DC con AC (Absolute Coordinate) Se la visualizzazione dell'allarme conduce ad una definizione errata degli assi, l'asse interessato può essere dichiarato come asse rotante mediante il DM specifico per assi 30 300 IS_ROT_AX.
 Dati macchina interessati:
 MD 30 310: **ROT_IS_MODULO**
 MD 30 320: **DISPLAY_IS_MODULO**
 Cancellare l'allarme con il tasto di RESET. Aviare nuovamente il programma.

16810 Canale %1 blocco %2: istruzione di movimento ACP non consentita nell'asse %3

Commento: % 1 = Numero del canale
 %2 = Numero del blocco, etichetta
 %3 = Nome dell'asse, numero del mandrino
 La parola chiave ACP (Absolute Coordinate Positive) è ammessa solo per "Assi modulo". Essa realizza il posizionamento sulla posizione assoluta nella direzione indicata.
Effetto: Visualizzazione dell'allarme. Vengono settati i segnali d'interconnessione. Stop dell'interprete. Blocco NC start.
Rimedi: Sostituire nel blocco NC visualizzato la parola chiave ACP con (Absolute Coordinate). Se la visualizzazione dell'allarme è dovuta ad una definizione errata degli assi, l'asse interessato può essere dichiarato come asse rotante ed asse modulo con i DM specifici per assi 30 300: IS_ROT_AX e DM 30 310: ROT_IS_MODULO
 Dati macchina interessati:
 MD 30 320: **DISPLAY_IS_MODULO**
 Cancellare l'allarme con il tasto di RESET. Aviare nuovamente il programma.

16820 Canale %1 blocco %2: istruzione di movimento ACN non consentita nell'asse %3

Commento: % 1 = Numero del canale
 %2 = Numero del blocco, etichetta
 %3 = Nome dell'asse, numero del mandrino
 La parola chiave ACN (Absolute Coordinate Negative) è ammessa solo per "assi modulo". Essa richiede il posizionamento sulla posizione assoluta nella direzione indicata.
Effetto: Visualizzazione dell'allarme. Vengono settati i segnali d'interconnessione. Stop dell'interprete. Blocco NC start.
Rimedi: Sostituire nel blocco NC visualizzato la parola chiave ACN con (Absolute Coordinate). Se la visualizzazione dell'allarme è dovuta ad una definizione errata degli assi, l'asse interessato può essere dichiarato come asse rotante ed asse modulo con i OM specifici per assi 30 300: IS_ROT_AX e OM 30 310: ROT_IS_MODULO
 Dati macchina interessati:
 MD 30 320: **DISPLAY_IS_MODULO**
 Cancellare l'allarme con il tasto di RESET. Aviare nuovamente il programma.

16830 Canale %1 blocco %2: posizione programmata errata nell'asse/mandrino %3

Commento: % 1 = Numero del canale
 %2 = Numero del blocco, etichetta
 %3 = Nome dell'asse, numero del mandrino
 Per un asse modulo è stata programmata una posizione fuori dal settore 0...359,999.
Effetto: Visualizzazione dell'allarme. Vengono settati i segnali d'interconnessione. Stop dell'interprete. Blocco NC start.
Rimedi: Programmare una posizione nell'ambito di 0...359,999.
 Cancellare l'allarme con il tasto di RESET. Aviare nuovamente il programma.

16903 Canale %1 influenza sul programma: azione %2 non ammessa nello stato attuale

Commento: % 1 = Numero del canale
 %2 = Numero/nome dell'azione
 Attualmente non è possibile elaborare l'azione selezionata. Ciò può verificarsi, per esempio durante la lettura dei dati macchina.
Effetto: Visualizzazione dell'allarme
Rimedi: Attendere fino a quando sarà terminata l'altra operazione opp. interrompere l'operazione in corso con RESET e ripetere la manovra operativa.
 Cancellare l'allarme con il tasto di RESET. Non sono necessarie ulteriori manovre operative.

16904 Canale %1 influenza sul programma: azione %2 non ammessa nello stato attuale

Commento: % 1 = Numero del canale
 %2 = Numero/nome dell'azione
 Nello stato attuale non è possibile avviare o proseguire l'elaborazione selezionata (Programma, Jog, Ricerca blocco, Punto di riferimento...)
Effetto: Visualizzazione dell'allarme
Rimedi: Controllare lo stato del programma e lo stato dei canali
 Cancellare l'allarme con il tasto di RESET. Non sono necessarie ulteriori manovre operative.

16905 Canale %1 influenza sul programma: azione %2 non consentita

Commento: %1 = Numero del canale
 %2 = Numero/nome dell'azione
 Non è possibile avviare o proseguire l'elaborazione selezionata. Lo start viene solo accettato se è possibile avviare una funzione NCK.

Esempio

Lo start nel modo operativo Jog viene accettato se, ad es. è attivo il generatore di funzioni o se un movimento in Jog è stato arrestato con il tasto di stop.

Effetto: Visualizzazione dell'allarme dipendente dal DM 11411 ENABLE_ALARM_MASK

Rimedi: Controllare lo stato del programma e lo stato dei canali.

Cancellare l'allarme con il tasto di tacitazione. Non sono necessarie ulteriori manovre operative.

16906 Canale %1 influenza sul programma: azione %2 interrotta a causa di un allarme

Commento: %1 = Numero del canale

%2 = Numero/nome dell'azione

L'azione è stata interrotta perché è subentrato un allarme.

Effetto: Visualizzazione dell'allarme

Rimedi: Eliminare l'errore, tacitare l'allarme e ripetere successivamente l'azione

Cancellare l'allarme con il tasto di tacitazione. Non sono necessarie ulteriori manovre operative.

16907 Canale %1 azione %2 possibile solo nello stato di stop

Commento: %1 = Numero del canale

%2 = Numero/nome dell'azione

l'azione deve essere eseguita solo nello stato di stop.

Effetto: Visualizzazione dell'allarme

Rimedi: Controllare lo stato del programma e lo stato dei canali

Cancellare l'allarme con il tasto di tacitazione. Non sono necessarie ulteriori manovre operative.

16908 Canale %1 azione %2 possibile solo nello stato di Reset o alla fine di un blocco

Commento: %1 = Numero del canale

%2 = Numero/nome dell'azione

L'azione deve essere eseguita solo in Reset app. alla fine di un blocco.

Effetto: Visualizzazione dell'allarme

Rimedi: Controllare lo stato del programma e lo stato dei canali.

Cancellare l'allarme con il tasto di tacitazione. Non sono necessarie ulteriori manovre operative.

16909 Canale %1 azione %2 non ammessa nel modo operativo attuale

Commento: %1 = Numero del canale

%2 = Numero/nome dell'azione

Per poter eseguire la funzione selezionata è necessario passare ad un altro modo operativo.

Effetto: Visualizzazione dell'allarme

Rimedi: Controllare l'operazione e il modo operativo.

Cancellare l'allarme con il tasto di tacitazione. Non sono necessarie ulteriori manovre operative.

16911 Canale %1 cambio del modo operativo non consentito

Commento: %1 = Numero del canale

Non è ammesso passare dalla sovr memorizzazione ad un altro modo operativo

Effetto: Visualizzazione dell'allarme

Rimedi: Terminare la sovr memorizzazione prima di passare ad un altro modo operativo.

Cancellare l'allarme con il tasto di tacitazione. Non sono necessarie ulteriori manovre operative.

16912 Canale %1 influenza sul programma: azione %2 possibile solo nello stato di Reset

Commento: %1 = Numero del canale

%2 = Numero/nome dell'azione

L'azione può essere eseguita solo nello stato di Reset.

Esempio: Selezionare un programma da MMC o dalla comunicazione canali (INIT), è possibile solo nello stato di Reset.

Effetto: Visualizzazione dell'allarme

Rimedi: Eseguire un Reset oppure attendere la fine dell'elaborazione.

Cancellare l'allarme con il tasto di tacitazione. Non sono necessarie ulteriori manovre operative.

16913 BAG %1 canale 52 cambio del modo operativo: azione %3 non ammessa

Commento: %1 = Numero del canale

%2 = Numero del BAG

%3 = Numero/nome dell'azione

Il cambio al modo operativo selezionato non è possibile. Si può cambiare il modo operativo solo nello stato di Reset.

Esempio:

L'elaborazione di un programma nel modo operativo AUTO viene arrestata tramite NC stop e successivamente avviene il cambio del modo operativo a JOG (stato di programma interrotto). Da questo modo operativo è solo possibile tornare al modo AUTO e non al modo operativo MDA.

Effetto: Visualizzazione dell'allarme

Rimedi: Azionare il tasto di RESET e rimettere l'elaborazione del programma allo stato originario opp. selezionare il modo operativo nel quale si era svolto precedentemente l'elaborazione del programma Cancellare l'allarme con il tasto di tacitazione. Non sono necessarie ulteriori manovre operative.

Cancellare l'allarme con il tasto di tacitazione. Non sono necessarie ulteriori manovre operative.

16914 BAG %1 canale %2 cambiQ del modo operativo: azione %3 non ammessa

Commento: %1 = Numero del canale

%2 = Numero del BAG

%3 = Numero/nome dell'azione

Cambio del modo operativo errato. Esempio: Auto->MDAREF

Effetto:	Visualizzazione dell'allarme
Rimedi:	Controllare l'operazione o il modo operativo selezionato Cancellare l'allarme con il tasto di tacitazione. Non sono necessarie ulteriori manovre operative.
16915	Canale %1 azione %2 non ammessa nel blocco attuale
Commento:	% 1 = Numero del canale %2 = Numero/nome dell'azione Se i blocchi di movimento vengono interrotti da ASUP, deve essere possibile il proseguimento del programma interrotto (riorganizzazione dell'elaborazione blocchi) dopo la fine dell'ASUP. Il secondo parametro descrive quale era l'azione che doveva interrompere l'elaborazione blocchi.
Effetto:	Visualizzazione dell'allarme
Rimedi:	Continuare il programma fino ad un blocco NC riorganizzabile oppure modificare il partprogram. Cancellare l'allarme con il tasto di tacitazione. Non sono necessarie ulteriori manovre operative.
16916	Canale %1 riposizionamento: azione %2 non possibile nello stato attuale
Commento:	% 1 = Numero del canale %2 = Numero/nome dell'azione Riposizionamento dell'elaborazione blocchi momentaneamente non possibile. Perciò probabilmente non è possibile cambiare modo. Il secondo parametro descrive quale era l'azione che doveva effettuare il riposizionamento.
Effetto:	Visualizzazione dell'allarme
Rimedi:	Continuare il programma fino ad un blocco NC riorganizzabile oppure modificare il partprogram. Cancellare l'allarme con il tasto di tacitazione. Non sono necessarie ulteriori manovre operative.
16918	Canale %1 Per l'azione %2 tutti i canali devono trovarsi nello stato di Reset
Commento:	% 1 = Numero del canale %2 = Numero/nome dell'azione Per poter eseguire l'azione tutti i canali devono trovarsi nello stato di default! (ad es. per il caricamento di dati macchina)
Effetto:	Visualizzazione dell'allarme
Rimedi:	Attendere fino a quando lo stato canali è interrotto oppure azionare il tasto di RESET. Cancellare l'allarme con il tasto di tacitazione. Non sono necessarie ulteriori manovre operative.
16919	Canale %1 azione %2 non ammessa con allarme attivo
Commento:	% 1 = Numero del canale %2 = Numero/nome dell'azione Non è possibile eseguire l'azione a causa di un allarme oppure perché il canale si trova nello stato di errore
Effetto:	Visualizzazione dell'allarme
Rimedi:	Azionare il tasto di RESET Cancellare l'allarme con il tasto di tacitazione. Non sono necessarie ulteriori manovre operative.
16920	Canale %1 azione %2 già attiva
Commento:	% 1 = Numero del canale %2 = Numero/nome dell'azione L'elaborazione di un'azione identica è ancora attiva.
Effetto:	Visualizzazione dell'allarme
Rimedi:	Attendere finché l'azione in corso sia terminata e ripetere l'operazione. Cancellare l'allarme con il tasto di tacitazione. Non sono necessarie ulteriori manovre operative.
16923	Canale %1 influenza sul programma: azione %2 non ammessa nello stato attuale
Commento:	% 1 = Numero del canale %2 = Numero/nome dell'azione Non è possibile fermare l'elaborazione attuale, perché è in corso una procedura di ricerca. Ciò si riferisce particolarmente ad es. al caricamento di dati macchina e alla ricerca blocco fino al raggiungimento del blocco ricercato.
Effetto:	Visualizzazione dell'allarme. Vengono settati i segnali d'interconnessione.
Rimedi:	Interruzione con RESET! Cancellare l'allarme con il tasto di tacitazione. Non sono necessarie ulteriori manovre operative.
16924	Canale %1 attenzione: il test di programma modifica i dati della gestione utensili
Commento:	% 1 = Numero del canale Quando si esegue un test di programma vengono modificati i dati utensile e non è possibile ripristinare automaticamente i dati originali quando il test del programma è terminato. Con questo messaggio d'allarme l'utente viene chiamato a salvare i dati mediante una copia o ricaricarli alla fine del test.
Effetto:	Visualizzazione dell'allarme
Rimedi:	Salvare i dati utensile su MMC e ricaricarli dopo 'ProgtestOff' Cancellare l'allarme con il tasto di tacitazione. Non sono necessarie ulteriori manovre operative.
16925	Canale %1 influenza sul programma: azione %2 non ammessa nello stato attuale, azione %3 attiva
Commento:	% 1 = Numero del canale %2 = Numero/nome dell'azione %3 = Numero/nome dell'azione L'azione è stata rifiutata, perché attualmente è in corso un cambio di modo operativo o di un sotto modo operativo (ad es. con mutazione da AUTO a MDA, JOG, sovrasmemorizzazione, digitalizzazione... Esempio: Il messaggio d'allarme viene segnalato quando si aziona il tasto di start durante il cambio da un modo o sottomodo operativo all'altro, ad es. da AUTO a MDA, prima che l'NCK abbia confermato la selezione del modo operativo.

Effetto:	Visualizzazione dell'allarme
Rimedi:	Ripetere l'azione Cancellare l'allarme con il tasto di tacitazione. Non sono necessarie ulteriori manovre operative.
16930	Canale %1: blocco precedente e attuale %2 devono essere separati da un blocco eseguibile
Commento:	% 1 = Numero del canale %2 = Numero del blocco Le funzioni W AITMC, SETM, CLEARM e MSG legate al linguaggio devono essere contenute in blocchi NC a sé stanti per via della definizione del linguaggio. Per evitare cali di velocità, questi blocchi vengono collegati al blocco NC successivo internamente all'NCK (nel caso di WAITMC al blocco NC precedente). Per questo motivo tra i blocchi NC deve sempre essere presente un blocco eseguibile (non di calcolo). Un blocco NC eseguibile contiene ad esempio movimenti di posizionamento, una funzione ausiliaria, Stopre, tempo di sosta, ...
Effetto:	Visualizzazione dell'allarme. Vengono settati i segnali di interconnessione. Stop dell'interprete. Blocco di correzione con reorg.
Rimedi:	Tra il blocco NC precedente e il blocco NC attuale programmare un blocco NC eseguibile. Esempio: N10 SETM N15 STOPRE ; inserire blocco NC eseguibile N20 CLEARM Cancellare l'allarme con il tasto di tacitazione. Avviare nuovamente il programma.
17020	Canale %1 blocco %2: indice 1 Array non consentito
Commento:	% 1 = Numero del canale %2 = Numero del blocco, etichetta E' stato programmato un accesso di lettura o di scrittura ad una variabile di campo con 10 indice di campo non consentito. Gli indici di campo devono essere compresi nell'ambito delle grandezze di campo definite o nell'ambito dei limiti assoluti (O ... 32766).
Effetto:	Visualizzazione dell'allarme. Vengono settati i segnali d'interconnessione. Stop dell'interprete. Blocco NC start.
Rimedi:	Correggere i dati degli elementi di campo, per le istruzioni di accesso, in base alle grandezze definite. Cancellare l'allarme con il tasto di RESET. Avviare nuovamente il programma.
17030	Canale %1 blocco %2: indice 2 Array non consentito
Commento:	% 1 = Numero del canale %2 = Numero del blocco, etichetta E' stato programmato un accesso di lettura o di scrittura ad una variabile di campo con 20 indice di campo non consentito. Gli indici di campo devono essere compresi nell'ambito delle grandezze di campo definite o nell'ambito dei limiti assoluti (O ... 32766).
Effetto:	Visualizzazione dell'allarme. Vengono settati i segnali d'interconnessione. Stop dell'interprete. Blocco NC start.
Abhilfe:	Correggere i dati degli elementi di campo, per le istruzioni di accesso, in base alle grandezze definite. Cancellare l'allarme con il tasto di RESET. Avviare nuovamente il programma.
17040	Canale %1 blocco %2: indice assi non consentito
Commento:	% 1 = Numero del canale %2 = Numero del blocco, etichetta E' stato programmato un accesso di lettura o di scrittura ad una variabile per assi, il cui nome non è abbinabile chiaramente ad un asse di macchina. Esempio: Scrittura di un dato macchina per assi: \$MA_... [X]= ... ; ma l'asse geometrico X, a causa di una trasformazione ; non può essere assimilato da un asse di macchina!
Effetto:	Visualizzazione dell'allarme. Vengono settati i segnali d'interconnessione. Stop dell'interprete. Blocco NC start.
Abhilfe:	Disattivare la trasformazione prima della scrittura dei dati per assi (parola chiave: TRAFOOF) oppure utilizzare come indice asse il nome dell'asse macchina. Cancellare l'allarme con il tasto di RESET. Avviare nuovamente il programma.
17050	Canale %1 blocco %2: valore non consentito
Commento:	% 1 = Numero del canale %2 = Numero del blocco, etichetta Durante l'accesso su un singolo elemento frame è stato indirizzato un componente frame diverso da TRANS, ROT, SCALE oppure MIRROR, oppure la funzione CSCALE è stata definita con un valore negativo. Esempio: \$P_UIFR[5] = CSCALE (X, -2.123) I componenti frame possono essere selezionati con le parole chiave TR per la traslazione (TRANS, internamente O) RT per la rotazione (ROT, internamente 1) SC per il fattore di scala (SCALE, internamente 3) MI per la specularità (MIRROR, internamente 4)oppure direttamente come valore integer O, 1, 3, 4. Esempio: Accesso alla rotazione intorno all'asse X del frame attuale impostabile R10=\$P_UIFR[\$AC_IFRNUM, X, RT] anche programmabile come: R10=\$P_UIFR[\$AC_IFRNUM, X, 1]
Effetto:	Visualizzazione dell'allarme, Vengono settati i segnali d'interconnessione. Stop dell'interprete. Blocco NC start.
Abhilfe:	Indirizzare i componenti frame solo con le parole chiavi previste; programmare il fattore di scala nei limiti 0,000 01 ... 999,999 99. Cancellare l'allarme con il tasto di RESET. Avviare nuovamente il programma.
17070	Canale %1 blocco %2 :dato protetto alla scrittura
Commento:	% 1 = Numero del canale

%2 = Numero del blocco, etichetta

Si è cercato di scrivere una variabile protetta alla scrittura (ad es. una variabile di sistema). Safety In1egrated: Le variabili di sistema safety devono essere scritte solo dal programma safety SPL.

Effetto: Visualizzazione dell'allarme. Vengono settati i segnali d'interconnessione. Stop dell'interprete. Blocco NC start.
Abhilfe: Informare il personale di manutenzione autorizzato.

Adattare il partprogramm

Cancellare l'allarme con il tasto di RESET. Avviare nuovamente il programma.

17160 Canale %1 blocco %2: manca la selezione utensile

Commento: % 1 = Numero del canale

%2 = Numero del blocco, etichetta

Si è tentato un accesso ai dati di correzione utensile attuali, servendosi delle variabili di sistema:

\$P_AD [n] contenuto del parametro (n: 1 ... 25)

\$P_TOOL OOL numero D attivo (numero del tagliente)

\$P_TOOLL [n] lunghezza utensile attiva (n: 1 ... 3)

\$P_TOOLR raggio utensile attivo

nonostante non sia stato attivato alcun utensile.

Effetto: Visualizzazione dell'allarme. Vengono settati i segnali d'interconnessione. Stop dell'interprete. Blocco NC start.

Abhilfe: Prima di utilizzare le variabili di sistema programmare o attivare una correzione utensile nel partprogramm.

Esempio:

N100 G... T5 D1 ... LF

Con i seguenti dati macchina specifici per canali

MD 22 550: **TOOL_CHANGE_MODE** nuova correzione utensile con la funzione M

MD 22 560: **TOOL_CHANGE_M_CODE** funzione M al cambio utensile

viene definito se l'attivazione di una correzione utensile deve avvenire con la parola T nel blocco oppure se la correzione utensile deve diventare attiva solo dopo la programmazione della parola M che determina il cambio utensile.

Cancellare l'allarme con il tasto di RESET. Avviare nuovamente il programma.

17170 Canale %1 blocco %2: numero dei simboli troppo alto

Commento: % 1 = Numero del canale

%2 = Numero del blocco, etichetta

In fase di avviamento non è stato possibile leggere i simboli predefiniti.

Effetto: Visualizzazione dell'allarme. Vengono settati i segnali d'interconnessione. Stop dell'interprete. Blocco NC start.

Rimedi: Cancellare l'allarme con il tasto di RESET. Avviare nuovamente il programma.

170180 Canale %1 blocco %2: numero D non consentito

Commento: % 1 = Numero del canale

%2 = Numero del blocco, etichetta

Nel blocco indicato avviene un accesso ad un numero D (numero del tagliente) che non è stato inizializzato e pertanto non è disponibile.

Effetto: Visualizzazione dell'allarme. Vengono settati i segnali d'interconnessione. Stop dell'interprete. Blocco NC start.

Rimedi: Controllare il richiamo utensile nel partprogramm NC:

• programmazione corretta del numero di tagliente D...? Se non è stato indicato alcun numero di tagliente D, è attivo automaticamente D1.

• parametri utensili P1 ... P25 definiti? Le dimensioni dei taglienti devono essere impostate in precedenza per mezzo del pannello operativo oppure immesse attraverso l'interfaccia V.24.

Descrizione delle variabili di sistema \$P_DP x [n, m]

n ... numero utensile T corrispondente

m ... numero del tagliente D

x ... numero del parametro P

Cancellare l'allarme con il tasto di RESET. Avviare nuovamente il programma.

17190 Canale %1 blocco %2: numero T non consentito

Commento: % 1 = Numero del canale

%2 = Numero del blocco, etichetta

Nel blocco indicato avviene un accesso ad un numero T (numero utensile), che non è stato inizializzato e pertanto non è disponibile.

Effetto: Visualizzazione dell'allarme. Vengono settati i segnali d'interconnessione. Stop dell'interprete. Blocco NC start.

Rimedi: Controllare il richiamo utensile nel partprogramm NC:

• programmazione corretta del numero utensile T...?

• parametri utensili F)1 ... P25 definiti?

Le dimensioni dei taglienti devono essere impostate in precedenza per mezzo del pannello operativo oppure immesse attraverso l'interfaccia V.24.

Descrizione delle variabili di sistema \$P_DP x [n, m]

n ... numero utensile T corrispondente

m ... numero del tagliente D

x ... numero del parametro P

Cancellare l'allarme con il tasto di RESET. Avviare nuovamente il programma.

17200 Canale %1 blocco %2: non è consentito cancellare l'utensile

Commento: % 1 = Numero del canale

%2 = Numero del blocco, etichetta

Si è cercato di cancellare dal partprogram i dati utensile di un utensile che è in lavorazione. I dati degli utensili che sono in lavorazione non possono essere cancellati. Questo è valido sia per gli utensili preselezionati con T, sia per quelli nei quali è attiva la velocità periferica costante della mola o la sorveglianza dell'utensile.

Effetto: Visualizzazione dell'allarme. Vengono settati i segnali d'interconnessione. Stop dell'interprete. Blocco NC start.
Rimedi: Cancellare l'allarme con il tasto di RESET. Aviare nuovamente il programma. Controllare l'accesso alla memoria di correzione utensile mediante \$TC_DP1 [t,d] = O oppure disattivare l'utensile

17220 Canale %1 blocco %2: l'utensile non esiste

Commento: % 1 = Numero del canale
%2 = Numero del blocco, etichetta

L'allarme interviene quando si cerca l'accesso ad un utensile tramite un nr. T che non è stato (ancora) definito, ad es. quando si vogliono inserire gli utensili nei posti di magazzino attraverso la programmazione di \$TC_MPP6 = 'toolNo'. Questo funziona solo se sono stati definiti sia il posto di magazzino che il "toolNo" di un determinato utensile.

Effetto: Visualizzazione dell'allarme. Vengono settati i segnali d'interconnessione. Stop dell'interprete. Blocco NC start.
Rimedi: Correggere il programma NC.
Cancellare l'allarme con il tasto di RESET. Aviare nuovamente il programma.

17230 Canale %1 blocco %2: numero duplo già assegnato

Commento: % 1 = Numero del canale
%2 = Numero del blocco, etichetta

L'allarme interviene quando si cerca di scrivere un numero duplo di un utensile il cui nome è già stato assegnato ad un altro utensile (altro numero T) con lo stesso numero duplo.

Effetto: Visualizzazione dell'allarme. Vengono settati i segnali d'interconnessione. Stop dell'interprete. Blocco NC start.
Rimedi: Correggere il programma NC.
Cancellare l'allarme con il tasto di RESET. Aviare nuovamente il programma.

17240 Canale %1 blocco %2: definizione utensile illegale

Commento: % 1 = Numero del canale
%2 = Numero del blocco, etichetta

L'allarme interviene quando si cerca di modificare un dato utensile che comporterebbe in seguito la distruzione della consistenza dei dati, oppure che porterebbe ad una definizione contraddittoria.

Effetto: Visualizzazione dell'allarme. Vengono settati i segnali d'interconnessione. Stop dell'interprete. Blocco NC start.
Rimedi: Correggere il programma NC.
Cancellare l'allarme con il tasto di RESET. Aviare nuovamente il programma.

17250 Canale %1 blocco %2: definizione illegale del magazzino

Commento: %1 = Numero del canale
%2 = Numero del blocco, etichetta

Questo allarme interviene quando si cerca di variare un dato del magazzino che comporterebbe in seguito la distruzione della consistenza dei dati, oppure che porterebbe ad una definizione contraddittoria.

Effetto: Visualizzazione dell'allarme. Vengono settati i segnali d'interconnessione. Stop dell'interprete. Blocco NC start.
Rimedi: Correggere il programma NC.
Cancellare l'allarme con il tasto di RESET. Aviare nuovamente il programma.

17260 Canale %1 blocco %2: definizione illegale del posto di magazzino

Commento: % 1 = Numero del canale
%2 = Numero del blocco, etichetta

Questo allarme interviene quando si cerca di variare un dato relativo al posto di magazzino che comporterebbe in seguito la distruzione della consistenza dei dati, oppure che porterebbe ad una definizione contraddittoria.

Effetto: Visualizzazione dell'allarme. Vengono settati i segnali d'interconnessione. Stop dell'interprete. Blocco NC start.
Rimedi: Correggere il programma NC.
Cancellare l'allarme con il tasto di RESET. Aviare nuovamente il programma.

17270 Canale %1 blocco %2 call-by-reference: variabile non consentita

Commento: % 1 = Numero del canale
%2 = Numero del blocco, etichetta

Dati macchina e variabili di sistema non possono essere trasmessi come parametri Call-by-reference

Effetto: Visualizzazione dell'allarme. Vengono settati i segnali d'interconnessione. Stop dell'interprete. Blocco NC start.
Rimedi: Modificare il partprogram: assegnare il valore del dato macchina o della variabile di sistema ad una variabile locale del programma e trasmettere quest'ultima come parametro
Cancellare l'allarme con il tasto di RESET. Aviare nuovamente il programma.

17500 Canale %1 blocco %2: l'asse %3 non è un asse divisore

Commento: % 1 = Numero del canale
%2 = Numero del blocco, etichetta
%3 = Nome dell'asse, numero del mandrino

E' stata programmata una posizione di un asse divisore con le parole chiave CIC, CAC oppure CDC per un asse che nei dati macchina non è definito come asse divisore.

Effetto: Visualizzazione dell'allarme. Vengono settati i segnali d'interconnessione. Stop dell'interprete. Blocco NC start.
Rimedi: Togliere dal partprogram l'istruzione relativa al posizionamento di un asse divisore (CIC, CAC, CDC) oppure dichiarare l'asse interessato come asse divisore.

Dichiarazione di un asse divisore:

MD 30 500: INDEX_AX_ASSIGN_POS_TAB (abbinamento di un asse divisore)

L'asse diventa un asse divisore quando nel DM relativo viene definito un abbinamento ad una tabella per le posizioni di divisione. Sono possibili 2 tabelle (valore d'impostazione 1 oppure 2).

MD 10 900: INDEX_AX_LENGTH_POS_TAB_1

MD 10 920: INDEX_AX_LENGTH_POS_TAB_2 (Numero delle posizioni per il 1° /2° asse divisore)

Valore standard: 0 valore massimo: 60

MD 10 910: **INDEX_AX_POS_TAB_1 [n]**

MD 10 930: **INDEX_AX_POS_TAB_2 [n]** (Posizione del 10 asse divisore) vengono impostate le divisioni assolute. (La lunghezza della lista viene definita nel DM 10 900).

Cancellare l'allarme con il tasto di RESET. Avviare nuovamente il programma.

17502

Commento:

Canale %1 blocco %2 asse divisore %3 con dentatura Hirth - arresto ritardato

% 1 = Numero del canale

%2 = Numero di blocco, etichetta

%3 = Nome dell'asse

Per l'asse divisore è attivata la funzionalità 'dentatura Hirth' e l'override è stato impostato a 0 oppure è attiva un'altra condizione di arresto (per es. segnale di interconnessione VOI). Dato che l'arresto può avvenire solo su assi divisori, viene raggiunta la successiva posizione di divisione possibile. L'allarme viene visualizzato finché non viene raggiunta questa posizione oppure finché non viene disattivata la condizione di arresto.

Effetto:

Visualizzazione dell'allarme.

Rimedi:

Attendere finché non viene raggiunta la successiva posizione di divisione possibile oppure impostare l'override > 0, disattivare l'altra condizione di arresto.

La visualizzazione dell'allarme scompare con la cessazione della causa. Non è necessaria alcuna ulteriore manovra operativa.

17510

Commento:

Canale %1 blocco %2: indice non ammesso per l'asse divisore %3

% 1 = Numero del canale

%2 = Numero del blocco, etichetta

%3 = Nome dell'asse, numero del mandrino

L'indice programmato per l'asse divisore va oltre il campo della tabella di posizioni.

Esempio:

Con il 1° asse di posizionamento si vuole raggiungere in assoluto la 569° posizione della lista, abbinata con il dato macchina specifico per assi 30 500 INDEX_AX_ASSIGN_POS_TAB, mentre il numero delle posizioni è limitato ad es. a 40 (DM 10900 INDEX_AX_LENGTH_POS_TAB_1 = 40).

N100 G. U=CAC (56)

Effetto:

Visualizzazione dell'allarme. Vengono settati i segnali d'interconnessione. Stop dell'interprete. Blocco NC start.

Rimedi:

Programmare nel partprogram la posizione dell'asse divisore coerente con la lunghezza della tabella (j posizioni oppure ampliare la tabella fino alla posizione richiesta).

Cancellare l'allarme con il tasto di RESET. Avviare nuovamente il programma.

17600

Commento:

Canale %1 blocco %2: non è consentito il preset per l'asse trasformato %3

% 1 = Numero del canale

%2 = Numero del blocco, etichetta

%3 = Nome dell'asse, numero del mandrino

L'asse indicato partecipa alla trasformazione attuale. Pertanto per questo asse non è possibile la preimpostazione della memoria di posizione (Preset).

Esempio:

L'asse di macchina A, che si trova nella posizione assoluta A300, deve essere presetato sulla posizione Ai 00.

:

N100 G90 G00 A=300

N101 PRESETON A=100

:

Effetto:

Visualizzazione dell'allarme. Vengono settati i segnali d'interconnessione. Stop dell'interprete. Blocco NC start.

Rimedi:

Evitare il preset per assi partecipanti ad una trasformazione oppure disattivare prima la trasformazione con la parola chiave TRAFOOF.

Cancellare l'allarme con il tasto di RESET. Avviare nuovamente il programma.

17610

Commento:

Canale %1 blocco %2: l'asse di posizionamento %3 non può partecipare ad una trasformazione

% 1 = Numero del canale

%2 = Numero del blocco, etichetta

%3 = Nome dell'asse, numero del mandrino

L'asse interpellato con la parola chiave POS oppure POSA partecipa alla trasformazione attiva. Pertanto non può essere azionato come asse di posizionamento.

Effetto:

Visualizzazione dell'allarme. Vengono settati i segnali d'interconnessione. Stop dell'interprete. Blocco NC start. Togliere le istruzioni POS oppure POSA dal blocco di programma oppure disattivare in precedenza la trasformazione con TRAFOOF.

Cancellare l'allarme con il tasto di RESET. Avviare nuovamente il programma.

17620

Commento:

Canale %1 blocco %2: non è consentito il raggiungimento di un punto fisso per "asse trasformato 0/03

% 1 = Numero del canale

%2 = Numero del blocco, etichetta

%3 = Nome dell'asse, numero del mandrino

Nel blocco indicato è stato programmato, per il raggiungimento del punto fisso (G75), un asse partecipante alla trasformazione attiva. Il punto fisso non viene raggiunto!

Effetto:

Visualizzazione dell'allarme. Vengono settati i segnali d'interconnessione. Stop dell'interprete. Blocco NC start. Togliere l'istruzione G75 dal blocco di programma, oppure disattivare in precedenza la trasformazione con TRAFOOF.

Cancellare l'allarme con il tasto di RESET. Avviare nuovamente il programma.

17630

Commento:

Canale %1 blocco %2: non è consentita la sincronizzazione per l'asse %3 trasformato

% 1 = Numero del canale

%2 = Numero del blocco, etichetta

	%3 = Nome dell'asse, numero del mandrino Nel blocco indicato è stata programmata la ricerca punto di riferimento (G74) in un asse partecipante alla trasformazione attiva. La ricerca punto di riferimento non viene eseguita!
Effetto:	Visualizzazione dell'allarme. Vengono settati i segnali d'interconnessione. Stop dell'interprete. Blocco NC start.
Rimedi:	Togliere l'istruzione G74 o gli assi interessati alla trasformazione dal blocco di programma oppure disattivare in precedenza la trasformazione con l'istruzione TRAF00F. Cancellare l'allarme con il tasto di RESET. Avviare nuovamente il programma.
17640	Canale %1 blocco %2: non è consentito il funzionamento come mandrino per l'asse trasformato %3
Commento:	% 1 = Numero del canale %2 = Numero del blocco, etichetta %3 = Nome dell'asse, numero del mandrino L'asse programmato per il funzionamento da mandrino è interessato come asse geometrico nella trasformazione attuale. Questo non è consentito.
Effetto:	Visualizzazione dell'allarme. Vengono settati i segnali d'interconnessione. Stop dell'interprete. Blocco NC stano
Rimedi:	Disattivare prima la trasformazione. Cancellare l'allarme con il tasto di RESET. Avviare nuovamente il programma.
17800	Canale %1 blocco %2: è stata programmata una posizione codificata erroneamente
Commento:	% 1 = Numero del canale %2 = Numero del blocco, etichetta Il numero di posizione n indicato con la parola chiave FP=n non è consentito. Con il DM specifico per assi 30 600 FIX_POINT_POS [n] è possibile definire 2 posizioni assolute come punti fissi.
Effetto:	Visualizzazione dell'allarme. Vengono settati i segnali d'interconnessione. Stop dell'interprete. Blocco NC start.
Rimedi:	Programmare la parola chiave FP con i punti fissi di macchina 1 oppure 2. Esempio: Raggiungere il punto fisso 2 con gli assi X1 e Z2. N100 G75 FP=2 X1=0 Z2=0 Cancellare l'allarme con il tasto di RESET. Avviare nuovamente il programma.
17900	Canale %1 blocco %2: l'asse %3 non è un asse di macchina
Commento:	% 1 = Numero del canale %2 = Numero del blocco, etichetta %3 = Nome dell'asse, numero del mandrino Il contesto del blocco richiede in questo punto un asse di macchina. Questo accade con:
	<ul style="list-style-type: none"> • G74 (ricerca punto di riferimento) • G75 (ricerca di punto fisso). Se si utilizza un identificatore geometrico o supplementare dell'asse, esso deve essere ammesso anche come identificatore di asse macchina (DM: AXCONF _MACHAX_NAME_TAB).
Effetto:	Visualizzazione dell'allarme. Vengono settati i segnali d'interconnessione. Stop dell'interprete. Blocco NC stano
Rimedi:	Nella programmazione utilizzare l'identificatore di macchina. Cancellare l'allarme con il tasto di RESET. Avviare nuovamente il programma.
18001	Canale %1 blocco %2: settore di protezione specifico per canale %3 errato. Errore nr. %4
Commento:	% 1 = Numero del canale %2 = Numero del blocco, etichetta %3 = Numero del settore di protezione specifico per canale %4 = Specificazione dell'errore La definizione del settore di protezione è errata. Il numero dell'errore fornisce informazioni più chiare sulla causa dell'allarme. Esso significa:
	<ol style="list-style-type: none"> 1 : descrizione incompleta o contraddittoria del profilo. 2: il profilo racchiude più di una superficie. 3: il settore di protezione riferito all'utensile non è convesso. 4: nella 3a dimensione del settore di protezione sono attive ambedue le limitazioni ed esse hanno lo stesso valore. 5: il numero del settore di protezione non esiste (numero negativo, nullo oppure superiore al numero massimo di settori consentito). 6: la descrizione del settore di protezione è composta da più di 10 elementi di profilo. 7: il settore di protezione riferito all'utensile è definito come settore di protezione interno. 8: è stato utilizzato un parametro errato. 9: il settore di protezione da attivare non è definito 10: è stato utilizzato un codice G modale errato per la definizione del settore di protezione 11: descrizione errata del profilo oppure frame attivato 12: al ri eventuali errori non ben specificati
Effetto:	Visualizzazione dell'allarme. Vengono settati i segnali d'interconnessione. Blocco NC start.
Rimedi:	Modificare la definizione del settore di protezione, controllare i DM. Cancellare l'allarme con il tasto di tacitazione. Non sono necessari ulteriori provvedimenti.
18003	Canale %1 blocco %2 settore di protezione specifico per canale %3 non attivabile. Errore nr. %4
Commento:	% 1 = Numero del canale %2 = Numero del blocco, etichetta %3 = Numero del settore di protezione specifico per canale %4 = Specificazione dell'errore Attivando il settore di protezione è subentrato un errore. Il numero dell'errore fornisce informazioni più chiare sulla causa dell'allarme. Esso significa:
	<ol style="list-style-type: none"> 1 : descrizione incompleta o contraddittoria del profilo

	2: il profilo racchiude più di una superficie 3: il settore di protezione riferito all'utensile non è convesso 4: nella 3a dimensione del settore di protezione sono attive ambedue le limitazioni ed esse hanno lo stesso valore 5: il numero del settore di protezione non esiste (numero negativo, nullo oppure inferiore al numero massimo di settori consentito) 6: la descrizione del settore di protezione è composta da più di 10 elementi di profilo. 7: il settore di protezione riferito all'utensile è definito come settore di protezione interno. 8: è stato utilizzato un parametro errato. 9: il settore di protezione da attivare non è definito 10: errore nella struttura interna del settore di protezione 11 : ulteriori errori non specificati 12: è stato superato il numero massimo dei settori di protezione contemporaneamente attivi 13, 14: non è possibile depositare gli elementi di profilo per il settore di protezione 15, 16 memoria insufficiente per i settori di protezione 17: memoria insufficiente per gli elementi di profilo
Effetto:	Visualizzazione dell'allarme. Vengono settati i segnali d'interconnessione. Blocco di correzione con reorg. Stop dell'interprete. Blocco NC start.
Rimedi:	1. ridurre il numero dei settori di protezione contemporaneamente attivi (DM). 2. modificare il partprogram: • cancellare gli altri settori di protezione • stop preelaborazione. Cancellare l'allarme con NC start e proseguire con il programma.
18006	Canale %1 blocco %2: errore grave nella definizione del settore di protezione %3 specifico del canale.
Commento:	% 1 = Numero del canale %2 = Numero del blocco, etichetta %3 = Numero del settore di protezione La definizione del settore di protezione deve essere chiusa con EXECUTE prima di eseguire uno stop preelaborazione. Questo vale anche per attivazioni implicite, come ad esempio per G74, M30, M17.
Effetto:	Visualizzazione dell'allarme. Vengono settati i segnali d'interconnessione. Blocco di correzione con reorg. Blocco NC start.
Rimedi:	Modificare il partprogram. Cancellare l'allarme con NC start e proseguire con il programma.
18100	Canale %1 blocco %2: a FXS[] è stato assegnato un valore errato
Commento:	% 1 = Numero del canale %2 = Numero del blocco, etichetta Attualmente sono validi solo i valori: 0: "Disattivazione posizionamento a puntalino" 1: "Attivazione posizionamento a puntalino".
Effetto:	Visualizzazione dell'allarme. Vengono settati i segnali d'interconnessione. Stop dell'interprete. Blocco NC start.
Rimedi:	Cancellare l'allarme con il tasto di RESET. Riavviare nuovamente il programma.
18101	Canale %1 blocco %2: a FXST[] è stato assegnato un valore errato
Commento:	% 1 = Numero del canale %2 = Numero del blocco, etichetta Attualmente è valido solo il settore 0.0...100.0.
Effetto:	Visualizzazione dell'allarme. Vengono settati i segnali d'interconnessione. Stop dell'interprete o Blocco NC start.
Rimedi:	Cancellare l'allarme con il tasto di RESET. Riavviare nuovamente il programma.
18102	Canale %1 blocco %2: a FXSW[] è stato assegnato un valore errato
Commento:	% 1 = Numero del canale %2 = Numero del blocco, etichetta Attualmente sono validi solo i valori positivi, compreso lo zero.
Effetto:	Visualizzazione dell'allarme. Vengono settati i segnali d'interconnessione. Stop dell'interprete. Blocco NC start.
Rimedi:	Cancellare l'allarme con il tasto di RESET. Riavviare nuovamente il programma.
18300	Canale %1 blocco %2 frame: traslazione fine non consentita
Commento:	% 1 = Numero del canale %2 = Numero di blocco, etichetta L'assegnazione di una traslazione fine a frame impostabili oppure il frame di base non sono possibili in quanto MD \$MN_FRAME_FINE- TRANS è diverso da 1.
Effetto:	Visualizzazione dell'allarme. Vengono settati i segnali di interconnessione. Stop dell'interprete.
Rimedi:	Modificare il programma oppure impostare il dato macchina \$MN_FRAME_FINE- TRANS a 1. Cancellare l'allarme con NC start e proseguire il programma.
20000	Canale %1 asse %2: camma di riferimento non raggiunta
Commento:	% 1 = Numero del canale %2 = Nome dell'asse, numero del mandrino Dopo lo start ricerca punto di riferimento deve essere raggiunto il fronte di salita della camma di rallentamento nell'ambito del tratto definito nel DM 34030 REFP_MAX_CAM_DIST (fase 1 della sincronizzazione). (Questo errore può subentrare solo con encoder incrementati).
Effetto:	NC stop per allarme. Blocco NC start. Visualizzazione dell'allarme. Vengono settati i segnali d'interconnessione.
Rimedi:	Possono essere supposte 3 possibili cause di errore: 1. Nel DM 34030 REFP_MAX_CAM_DIST c'è un valore troppo basso. Determinare il percorso massimo possibile

tra l'inizio della sincronizzazione e la camma di rallentamento e confrontarlo con quello del DM REFP_MAX_CAM_DIST: eventualmente ingrandire il DM.

2. Il segnale della camma non arriva all'ingresso della scheda PLC. Azionare manualmente il micro di azzeramento e controllare il segnale d'ingresso sulle interconnessioni NC-PLC (Percorso: Micro, connettore, cavo, ingresso PLC, programma utente PLC).

3. Il micro di azzeramento non viene azionato dalla camma. Controllare la distanza verticale tra camma di rallentamento e micro di azionamento.

Cancellare l'allarme con il tasto di RESET. Aviare nuovamente il programma.

20001**Canale %1 asse %2: manca il segnale della camma**

Commento:

%1 = Numero del canale

%2 = Nome dell'asse, numero del mandrino

All'inizio della fase 2 nella ricerca punto di riferimento viene a mancare il segnale della camma di rallentamento. La fase 2 della ricerca punto di riferimento inizia quando l'asse, dopo la frenatura, si arresta sulla camma di rallentamento. L'asse parte poi in direzione opposta e, dopo il rilascio/nuovo accostamento (fronte negativo/positivo) della camma di rallentamento, seleziona la successiva tacca di zero del trasduttore di posizione.

Effetto:

NC stop per allarme. Blocco NC start. Visualizzazione dell'allarme. Vengono settati i segnali d'interconnessione.

Rimedi:

Controllare che il percorso di frenatura dalla velocità di accostamento non sia maggiore della camma di rallentamento; l'asse si arresta oltre la camma!

Utilizzare una camma più lunga oppure ridurre la velocità di accostamento nel dato macchina 34020 REFP_VELO_SEARCH_CAM. Se l'asse si arresta sulla camma bisogna controllare se il PLC sta comunicando all'NCK il segnale "RALLENTAMENTO RICERCA PUNTO DI RIFERIMENTO" (DB 31 ...48, DBX 12.7).

• Hardware: rottura del cavo? corto circuito?

• Software: programma utente?

Cancellare l'allarme con il tasto di RESET. Aviare nuovamente il programma.

20002**Canale %1 asse %2: manca la tacca di zero**

Commento:

% 1 = Numero del canale

%2 = Nome dell'asse, numero del mandrino

La tacca di zero del trasduttore incrementale non è presente nel tratto di percorso definito. La fase 2 della ricerca punto di riferimento termina quando viene riconosciuta la tacca di zero del trasduttore, dopo che il fronte di salita/discesa del segnale "RALLENTAMENTO RICERCA PUNTO DI RIFERIMENTO" (DB 31 ...48, DBX 12.7) ha fornito il trigger di start. Il percorso massimo tra il trigger di start e la successiva tacca di zero viene definito nel dato macchina 34060 REFP_MAX_MARKER_DIST. La sorveglianza evita che venga superata una tacca di zero e che venga ricercata erroneamente quella successiva! (taratura errata della camma oppure ritardo troppo marcato del programma utente PLC).

Effetto:

NC stop per allarme. Blocco NC start. Visualizzazione dell'allarme. Vengono settati i segnali d'interconnessione.

Rimedi:

Informare il personale di manutenzione autorizzato. Controllare la taratura della camma facendo attenzione alla distanza fra la fine della camma ed il successivo segnale della tacca di zero. Il percorso deve essere superiore a quello che l'asse può percorrere durante il tempo ciclo del PLC. Aumentare il dato macchina 34060 REFP_MAX_MARKER_DIST, ma non selezionare un percorso superiore a quello tra due tacche di zero. Questo escluderebbe di fatto la sorveglianza!

Cancellare l'allarme con il tasto di RESET. Aviare nuovamente il programma.

20003**Canale %1 asse %2: errore nel sistema di misura**

Commento:

% 1 = Numero del canale

%2 = Nome dell'asse, numero del mandrino

In un sistema di misura con tacche di riferimento codificate, fra due tacche successive, è stato rilevato un percorso maggiore del doppio di quanto definito nel dato macchina 34300 ENC_REFP_MARKER_DIST.

Il controllo segnala l'allarme solo dopo che il 20 tentativo in direzione opposta ed a velocità dimezzata ha evidenziato di nuovo una distanza troppo grande.

Effetto:

NC stop per allarme. Blocco NC start. Visualizzazione dell'allarme. Vengono settati i segnali d'interconnessione.

Rimedi:

Determinare la distanza tra due tacche di riferimento dispari (intervallo tacche di riferimento). Questo valore (per le righe Heidenhain 20,00 mm) deve essere inserito nel dato macchina 34300 ENC_REFP_MARKER_DIST.

Controllare la traccia di riferimento della riga e la relativa elettronica di lettura.

Cancellare l'allarme con il tasto di RESET. Aviare nuovamente il programma.

20004**Canale %1 asse %2: manca la tacca di riferimento**

Commento:

% 1 = Numero del canale

%2 = Nome dell'asse, numero del mandrino

Nelle righe lineari con tacche codificate, nell'ambito del tratto di ricerca definito, (DM 34060 specifico per assi: REFP_MAX_MARKER_DIST) non sono state rilevate le 2 tacche di riferimento. Nelle righe lineari con tacche codificate non è richiesta la camma di rallentamento (una eventuale camma presente viene però riconosciuta). Il tasto direzionale manuale determina la direzione di ricerca. Il tratto di ricerca 34060 REFP_MAX_MARKER_DIST, durante il quale vengono attese le 2 tacche di riferimento, viene misurato dal punto di partenza.

Effetto:

NC stop per allarme. Blocco NC start. Visualizzazione dell'allarme. Vengono settati i segnali d'interconnessione.

Rimedi:

Determinare la distanza tra due tacche di riferimento dispari (intervallo tacche di riferimento). Questo valore (per le righe Heidenhain- 20,00 mm) deve essere inserito nel dato macchina 34060 REFP_MAX_MARKER_DIST.

Controllare la traccia di riferimento della riga e la relativa elettronica di lettura.

Cancellare l'allarme con il tasto di RESET. Aviare nuovamente il programma.

20005**Canale %1 asse %2: la ricerca punto di riferimento è stata interrotta**

Commento:

%1 = Numero del canale

%2 = Nome dell'asse, numero del mandrino

La sincronizzazione specifica per canale non ha potuto essere ultimata in tutti gli assi (ad es.: interruzione per mancanza del consenso regolatore, commutazione del sistema di misura, rilascio del tasto direzionale, ecc).

Effetto:	NC stop per allarme. Blocco NC start. Visualizzazione dell'allarme. Vengono settati i segnali d'interconnessione.
Rimedi:	<p>Informare il personale di manutenzione autorizzato.</p> <ul style="list-style-type: none"> • Controllare le possibilità di interruzione: • commutazione del sistema di misura (DB 21 ... 28, DBX 1.5 e DBX 1.6) • manca il tasto direzionale + oppure - (DB 21 ...28, DBX 8.6 e DBX 8.7) • override avanzamento = O <p>Gli assi interessati alla sincronizzazione specifica per canale vengono definiti dal DM 34110 specifico per assi REFP_CYCLE_NR.</p> <p>-1: senza sincronizzazione specifica per canale, start NC senza sincronizzazione. O: senza sincronizzazione specifica per canale, start NC con sincronizzazione. 1-8: sincronizzazione specifica per canale. Il numero impostato corrisponde alla successione di sincronizzazione (dopo che tutti gli assi con contenuto 1 hanno raggiunto il punto di riferimento partono gli assi con contenuto 2, ecc.). Cancellare l'allarme con il tasto di RESET. Avviare nuovamente il programma.</p>
20006	Canale %1 asse %2: velocità di fermata del punto di riferimento non raggiunta
Commento:	<p>% 1 = Numero del canale %2 = Nome dell'asse, numero del mandrino</p> <p>Nella fase 2 della ricerca punto di riferimento (attesa della tacca di zero) è stata raggiunta la fine della camma, ma la velocità di ricerca punto di riferimento non era all'interno della finestra di tolleranza. (Questo è possibile quando l'asse, all'inizio della ricerca punto di riferimento, è già alla fine della camma. La fase 1 risulta già ultimata per cui non viene avviata). La fase 2 viene interrotta (questa volta prima della camma) e la ricerca punto di riferimento viene riavviata automaticamente con la fase 1. Se anche al secondo tentativo non viene raggiunta la velocità di ricerca, si ha l'interruzione definita della sincronizzazione e la segnalazione dell'allarme.</p> <p>Velocità di ricerca: 34040 REFP_VELO_SEARCH_MARKER Tolleranza della velocità: 35150 SPIND_DES_VELO_TOL</p>
Effetto:	NC stop per allarme. Blocco NC start. Visualizzazione dell'allarme. Vengono settati i segnali d'interconnessione.
Rimedi:	<p>Ridurre il DM 34040 per la velocità di ricerca REFP_VEIO_SEARCH_MARKER e/o aumentare il OM per la tolleranza di velocità 35150 SPIND_DES_VEIO_TOL. Cancellare l'allarme con il tasto di RESET. Avviare nuovamente il programma.</p>
20007	Canale %1 asse %2: la ricerca punto di riferimento richiede 2 trasduttori
Commento:	<p>% 1 = Numero del canale %2 = Nome dell'asse, numero del mandrino</p> <p>Con la predisposizione 34200 ENC_REFP_MODE =6 sono richiesti 2 trasduttori!</p>
Effetto:	NC stop per allarme. Blocco NC start. Visualizzazione dell'allarme. Vengono settati i segnali d'interconnessione.
Rimedi:	<p>Variare il modo di ricerca punto di riferimento 34200 ENC_REFP_MODE oppure montare un secondo trasduttore e configurare. Cancellare l'allarme con il tasto di RESET. Avviare nuovamente il programma.</p>
20008	Canale %1 asse %2: la ricerca di punto di riferimento richiede un secondo trasduttore già sincronizzato
Commento:	<p>%1 = Numero del canale %2 = Nome dell'asse, numero del mandrino</p> <p>Con la predisposizione 34200 ENC_REFP_MODE =6 è necessario sincronizzare prima il 2° trasduttore.</p>
Effetto:	NC stop per allarme. Blocco NC start. Visualizzazione dell'allarme. Vengono settati i segnali d'interconnessione.
Rimedi:	<p>Variare il modo di ricerca punto di riferimento ENC_REFP_MODE oppure sincronizzare il 2. trasduttore Cancellare l'allarme con il tasto di RESET. Avviare nuovamente il programma.</p>
20050	Canale %1 asse %2: movimento con volantino attivo
Commento:	<p>% 1 = Numero del canale %2 = Nome dell'asse, numero del mandrino</p> <p>Gli assi non possono essere mossi manualmente con i tasti direzionali perché vengono mossi ancora da volantino.</p>
Effetto:	Visualizzazione dell'allarme.
Rimedi:	Decidere se l'asse deve essere mosso manualmente o da volantino. Terminare il movimento da volantino, eventualmente con la cancellazione del percorso residuo asse per asse (segnale d'interconnessione DB 31 ... 48, DBX 2.2).
Effetto:	La visualizzazione dell'allarme scompare con la cessazione della causa. Non è necessaria alcuna ulteriore manovra operativa.
20051	Canale %1 asse %2: movimento da volantino non possibile
Commento:	<p>% 1 = Numero del canale %2 = Nome dell'asse, numero del mandrino</p> <p>L'asse è già in movimento con i tasti direzionali perciò non è possibile muoverlo da volantino.</p>
Effetto:	Visualizzazione dell'allarme.
Rimedi:	Decidere se l'asse deve essere mosso manualmente o da volantino.
Effetto:	La visualizzazione dell'allarme scompare con la cessazione della causa. Non è necessaria alcuna ulteriore manovra operativa.
20052	Canale %1: asse %2 già attivo
Commento:	<p>% 1 = Numero del canale %2 = Nome dell'asse, numero del mandrino</p> <p>L'asse deve essere mosso come asse di macchina nel modo operativo JOG con i tasti direzionali sulla pulsantiera di macchina. Questo non è possibile perché:</p> <ol style="list-style-type: none"> 1. esso viene mosso già come asse geometrico (tramite l'interconnessione specifica per canale DB 21 ...28, DBX 12.6, DBX 12.7, DBX 16.6, DBX 16.7 oppure DBX 20.6 e DBX 20.7) oppure 2. esso viene mosso già come asse di macchina (tramite l'interconnessione specifica per asse DB 31 ...48, DBX 8.6 e DBX 8.7) oppure 3. è attiva una frame per un sistema di coordinate ruotato ed un altro asse geometrico partecipante viene già mosso

	in manuale con i tasti direzionali.
Effetto:	Visualizzazione dell'allarme.
Rimedi:	Arrestare il movimento tramite l'interconnessione del canale o degli assi oppure arrestare l'altro asse geometrico. Cancellare l'allarme con il tasto di tacitazione. Non è necessaria alcuna ulteriore manovra operativa.
20053	Canale %1 asse %2: DRF, FTOCON, spostato origine esterno non possibile
Commento:	% 1 = Numero del canale %2 = Nome dell'asse, numero del mandrino L'asse viene mosso in un modo operativo (es. rei. point) che non consente un'ulteriore sovrapposizione dell'interpolazione.
Effetto:	Visualizzazione dell'allarme.
Rimedi:	Attendere che l'asse abbia raggiunto la posizione di riferimento oppure interrompere la ricerca punto di riferimento con reset e riavviare il DRF. Cancellare l'allarme con il tasto di tacitazione. Non è necessaria alcuna ulteriore manovra operativa.
20054	Canale %1 asse %2: indice errato per l'asse divisore in JOG
Commento:	% 1 = Numero del canale %2 = Nome dell'asse, numero del mandrino 1. l'asse divisore indicato deve essere mosso in JOG (di una divisione). Nella direzione prescelta non è disponibile, però, alcuna divisione. 2. l'asse è sull'ultima posizione di divisione. Nel movimento incrementale viene raggiunto il limite del campo di lavoro oppure il finecorsa software, senza che a monte sia disponibile una posizione di divisione sulla quale ci si può arrestare.
Effetto:	Visualizzazione dell'allarme.
Rimedi:	Correggere (completare) la lista delle posizioni di divisione tramite i dati macchina MD 10 900: INDEX_AX_LENGTH_POS_TAB_1 MD 10 910: INDEX_AX_POS_TAB_1 MD 10 920: INDEX_AX_LENGTH_POS_TAB_2 MD 10 930: INDEX_AX_POS_TAB_2 oppure cambiare i valori della limitazione campo di lavoro oppure dei finecorsa software. Cancellare l'allarme con il tasto di tacitazione. Non è necessaria alcuna ulteriore manovra operativa.
20055	Canale %1: mandrino master non disponibile in funzionamento JOG
Commento:	% 1 = Numero del canale L'asse visualizzato deve essere mosso in JOG come asse macchina con avanzamento/giro, ma non è stato definito il mandrino master dal quale ricavare i giri attuali.
Effetto:	Visualizzazione dell'allarme. Vengono settati i segnali d'interconnessione.
Rimedi:	Se l'avanzamento/giro deve essere attivo anche in JOG, è necessario dichiarare un mandrino master tramite il dato macchina 20090 specifico per canale SPIND_DEF_MASTER_SPIND. Nel settore operativo PARAMETRI, servendosi dei softkey "DATI SETTING" e "DA TI JOO" è necessario richiamare una videata nella quale va selezionata la funzione G95. L'avanzamento JOG può essere, quindi, impostato in [mm/g]. (Se come avanzamento viene impostato 0 mm/g, il controllo numerico considera il valore del DM 32050 specifico per assi JOG_REV_VELO oppure azionando il rapido, DM 32040 JOG_REV- VELO_RAPI D). L'avanzamento/giro in funzionamento JOG viene disattivato impostando G94 al posto di G95. Cancellare "allarme con il tasto di tacitazione. Non è necessaria alcuna ulteriore manovra operativa.
20056	Canale %1 asse %2 nessun avanzamento al giro, perché l'asselmandrino %3 è fermo
Commento:	% 1 = Numero del canale %2 = Nome dell'asse, numero del mandrino %3 = Nome dell'asse, numero del mandrino Un asse deve essere mosso in JOG con avanzamento giro, ma l'avanzamento del mandrino/asse dal quale dovrebbe essere determinato l'avanzamento è zero.
Effetto:	Visualizzazione dell'allarme
Rimedi:	Muovere l'asselmandrino che determina l'avanzamento La visualizzazione dell'allarme scompare con la cessazione della causa. Non sono necessarie ulteriori manovre operative.
20057	Canale %1 blocco %2 avanzamento giro di asse/mandrino %3 è <= zero
Commento:	% 1 = Numero del canale %2 = Nome dell'asse, numero del mandrino %3 = Nome dell'asse, numero del mandrino Per un asse/mandrino è stato programmato l'avanzamento al giro, ma non è stata programmata la velocità opp. il valore programmato è inferiore o uguale a zero.
Effetto:	Visualizzazione dell'allarme. Vengono settati i segnali di interconnessione. NC stop per allarme. Blocco di NC start. LOCALREACTION COMPBLOCKW ITH REORG Elaborazione canali non pronta
Rimedi:	• Correggere il partprogram opp. • Per gli assi PLC indicare un avanzamento corretto all'interfaccia VOI opp. • Per gli assi di pendolamento preimpostare un avanzamento nel dato setting \$SA_OSCILL- VELO Cancellare l'allarme con il tasto di RESET. Awiare nuovamente il programma.
20060	Canale %1: l'asse %2 non può essere mosso come asse geometrico
Commento:	% 1 = Numero del canale %2 = Nome dell'asse L'asse non è al momento nello stato di "asse geometrico" e pertanto non può essere mosso in JOG. Se nella finestra di visualizzazione "Posizione" viene sovrapposta l'abbreviazione WKS (sistema di coordinate del pezzo SCP), con i tasti direzionali è possibile muovere solo gli assi geometrici! (MKS ... sistema di coordinate di macchina SCM; in questo caso, con i tasti direzionali della pulsantiera di macchina, è possibile muovere tutti gli assi di macchina).

Effetto:	Visualizzazione dell'allarme.
Rimedi:	Controllare le manovre operative e verificare se si devono veramente muovere gli assi geometrici, altrimenti commutare su assi di macchina con il tasto "WKS/MKS" (SCP/SCM) sulla pulsantiera di macchina. Cancellare l'allarme con il tasto di tacitazione. Non è necessaria alcuna ulteriore manovra operativa.
20062	Canale %1: asse %2 già attivo
Commento:	% 1 = Numero del canale %2 = Nome dell'asse, numero del mandrino L'asse indicato si muove già come asse di macchina. Pertanto esso non può essere gestito come asse geometrico. Il movimento di un asse nel modo JOG può avvenire attraverso due differenti interconnessioni 1. come asse geometrico: tramite l'interconnessione specifica per canale DB 21 ... DB 28, DBX12.6 oppure DBX12.7 2. come asse di macchina: tramite l'interconnessione specifica per asse DB 31 ... DB 48 DBX8.6 oppure DBX8.7 Con la pulsantiera di macchina standard non è possibile comandare contemporaneamente un asse di macchina ed uno geometrico!
Effetto:	Visualizzazione dell'allarme.
Rimedi:	Avviare l'asse geometrico solo dopo aver chiuso il movimento come asse di macchina. Cancellare l'allarme con il tasto di tacitazione. Non è necessaria alcuna ulteriore manovra operativa.
20065	Canale %1 mandrino master non definito per assi geometrici in funzionamento JOG
Commento:	% 1 = Numero del canale Si vuole muovere l'asse indicato come asse geometrico nel modo JOG con avanzamento/giro, ma non è stato definito il mandrino master dal quale ricavare i giri attuali.
Effetto:	Visualizzazione dell'allarme. Vengono settati i segnali d'interconnessione.
Rimedi:	Se l'avanzamento/giro deve essere attivo anche nel modo operativo JOG, è necessario dichiarare un mandrino master tramite il dato macchina 20090 specifico per canale SPIND_DEF_MASTER_SPIND. Poi, agendo sui softkey "DATI SETTING" e "DATI JOG", nel settore operativo PARAMETRI, richiamare una figura in cui si può preselezionare la funzione G95. L'avanzamento JOG può essere ora impostato [mm/g]. (Se come avanzamento JOG si imposta 0 mm/g, il controllo numerico prende il valore definito del DM 32050 specifico per asse JOG_REV_VELO oppure sovrapposizione del rapido 32040 JOG_REV - VELO_RAPI D). L'avanzamento/giro in funzionamento JOG viene disattivato cambiando la funzione G95 in G94. Cancellare l'allarme con il tasto di tacitazione. Non è necessaria alcuna ulteriore manovra operativa.
20070	Canale %1 asse %2: il punto di arrivo del programma giace a valle del finecorsa software %3
Commento:	% 1 = Numero del canale %2 = Numero dell'asse %3 = "+" oppure "-" L'asse viene mosso come asse di posizionamento concorrente e la posizione di arrivo giace a valle del corrispondente finecorsa software. Esso non viene mosso.
Effetto:	Visualizzazione dell'allarme.
Rimedi:	Impostare un valore di posizione più piccolo Modificare il DM per il finecorsa SW. Attivare evento altri finecorsa SW.
20071	Canale %1 asse 0/02: 11 punto di arrivo programmato giace a valle del campo di lavoro %3
Commento:	% 1 = Numero del canale %2 = Numero dell'asse %3 = "+" oppure "-" L'asse indicato viene mosso come "asse di posizionamento concorrente". La sua posizione giace, però, a valle del limite campo di lavoro preimpostato.
Effetto:	Visualizzazione dell'allarme.
Rimedi:	Parametrizzare la posizione di arrivo nell'ambito del campo di posizionamento (parametro POS dell'FC?) oppure correggere la posizione del finecorsa software (attivare il 2° finecorsa software). La visualizzazione dell'allarme scompare con la cessazione della causa. Non è necessaria alcuna ulteriore manovra operativa.
20072	Canale %1: l'asse %2 non è un asse divisore
Commento:	% 1 = Numero del canale %2 = Numero dell'asse L'asse indicato viene mosso come "asse di posizionamento concorrente". La sua posizione di arrivo è parametrizzata come asse divisore in FC ASSE D/VISORE. L'asse, però, non è un asse divisore.
Effetto:	Visualizzazione dell'allarme.
Rimedi:	Utilizzare FC POS-ACHS per assi lineari e rotanti oppure dichiarare l'asse come asse divisore. Dati macchina interessati per la dichiarazione asse divisore: MD 30 500: INDEX_AX_ASSIGN_POS_TAB MD 10 900: INDEX_AX_LENGTH_POS_TAB_1 MD 10 910: INDEX_AX_POS_TAB_1 MD 10 920: INDEX_AX_LENGTH_POS_TAB_2 MD 10 930: INDEX_AX_POS_TAB_2 La visualizzazione dell'allarme scompare con la cessazione della causa. Non è necessaria alcuna ulteriore manovra operativa.
20073	Canale %1: l'asse %2 non può essere riposizionato
Commento:	% 1 = Numero del canale %2 = Numero dell'asse L'asse di posizionamento concorrente non può essere riposizionato perché è già stato avviato attraverso

	l'interconnessione VOI ed è ancora attivo. Non avviene alcun movimento di riposizionamento, mentre il movimento avviato tramite le interconnessioni VOI non viene influenzato.
Effetto:	Visualizzazione dell'allarme.
Rimedi:	Nessuno. Cancellare l'allarme con il tasto di tacitazione. Non è necessaria alcuna ulteriore manovra operativa.
20074	Canale %1 asse %2: posizione di indexaggio errata
Commento:	% 1 = Numero del canale %2 = Nome dell'asse, numero del mandrino Per un asse di posizionamento concorrente, dichiarato come asse divisore, è stato preimpostato da PLC un numero di indexaggio non disponibile nella tabella.
Effetto:	Visualizzazione dell'allarme.
Rimedi:	Controllare ed eventualmente correggere il nr. dell'asse divisore preimpostato da PLC. Se il nr. dell'asse divisore è giusto e l'allarme riporta ad un tabella di posizioni divisorie troppo corta, bisogna controllare i dati macchina relativi alla dichiarazione dell'asse divisore. MD 30 500: INDEX_AX_ASSIGN_POS_TAB MD 10 900: INDEX_AX_LENGTH_POS_TAB_1 MD 10 910: INDEX_AX_POS_TAB_1 MD 10 920: INDEX_AX_LENGTH_POS_TAB_2 MD 10 930: INDEX_AX_POS_TAB_2 La visualizzazione dell'allarme scompare con la cessazione della causa. Non è necessaria alcuna ulteriore manovra operativa.
20075	Canale %1 l'asse %2 attualmente non può pendolare
Commento:	% 1 = Numero del canale %2 = Numero dell'asse Attualmente l'asse non può eseguire alcun pendolamento perché è già in movimento, ad es. con movimento manuale.
Effetto:	Visualizzazione dell'allarme.
Rimedi:	Ultimare prima l'altro movimento. Cancellare l'allarme con il tasto di tacitazione. Non è necessaria alcuna ulteriore manovra operativa.
20076	Canale %1 l'asse %2 pendola: cambio modo non ammesso
Commento:	% 1 = Numero del canale %2 = Numero dell'asse L'asse sta eseguendo un pendolamento; il cambio del modo non è possibile perché nel nuovo modo non è ammesso il pendolamento.
Effetto:	Blocco NC start. NC stop per allarme. Visualizzazione dell'allarme. Vengono settati i segnali d'interconnessione.
Rimedi:	Non attivare un simile cambio di modo. Controllare l'asse da PLC e fare in modo, attraverso il programma PLC, che in questi casi venga ultimato prima il movimento di pendolamento. Cancellare l'allarme con il tasto di RESET. Avviare nuovamente il programma.
20077	Canale %1 asse %2: la posizione programmata si trova oltre il finecorsa software 0/03.
Commento:	% 1 = Numero del canale %2 = Numero dell'asse %3 = „+“ oppure „-“ L'asse viene comandato come asse di pendolamento e la posizione finale (punto di inversione o punto finale) viene a trovarsi oltre al corrispondente finecorsa software.
Effetto:	Visualizzazione dell'allarme. Vengono settati i dati di interconnessione. Blocco di NC start. NC stop per allarme
Rimedi:	Impostare un punto finale inferiore. Modificare il DM relativo al finecorsa software. Attivare eventualmente altri finecorsa software. L'asse non viene mosso. Cancellare l'allarme con il tasto di RESET. Riavviare il programma.
20078	Canale %1 asse %2: la posizione programmata si trova oltre alla limitazione del campo di lavoro %3
Commento:	% 1 = Numero del canale %2 = Numero dell'asse %3 = „+“ oppure „-“ L'asse viene comandato come asse di pendolamento e la posizione finale (punto di inversione o punto finale) viene a trovarsi oltre alla corrispondente limitazione del campo di lavoro. L'asse non viene mosso.
Effetto:	Visualizzazione dell'allarme. Vengono settati i dati di interconnessione. Blocco di NC start. NC stop per allarme
Rimedi:	Impostare un punto finale inferiore Disattivare la limitazione del campo di lavoro. Impostare diversamente la limitazione del campo di lavoro Cancellare l'allarme con il tasto di RESET. Riavviare il programma.
20080	Canale %1 asse %2: manca il volantino per la sovrapposizione
Commento:	%1 = Numero del canale %2 = Numero dell'asse Per questo asse manca l'abbinamento del volantino, con sovrapposizione del volantino avviata in automatico.
Effetto:	Visualizzazione dell'allarme.
Rimedi:	Se si richiede l'influenza da volantino bisogna attivare un volantino. La visualizzazione dell'allarme scompare con la cessazione della causa. Non è necessaria alcuna ulteriore manovra operativa.
20085	Canale %1 volantino del profilo: direzione di movimento opp. superamento dell'inizio blocco non consentito
Commento:	% 1 = Numero del canale

	Il volantino del profilo viene mosso nella direzione opposta a quanto stabilito nel programma e si è giunto al punto di partenza della traiettoria all'inizio blocco.
Effetto:	Visualizzazione dell'allarme
Rimedi:	Muovere il volantino di profilo in senso opposto. La visualizzazione dell'allarme scompare con la cessazione della causa. Non è necessaria alcuna ulteriore manovra operativa.
20090	Asse %1: impossibilità di posizionamento a puntalino. Controllare la programmazione e i dati degli assi.
Commento:	%1 = Nome dell'asse, numero del mandrino 1. La funzione di "posizionamento a puntalino" è stata programmata con FXS[AX]=1; ma l'asse non può (ancora) eseguirla. Controllare il DM 37000. La funzione non è disponibile per assi Gantry e assi simulati. 2. Per l'asse AX non è stato programmato alcun movimento durante la selezione. AX è un indicatore di asse macchina. 3. E' sempre necessario programmare nel blocco di selezione un movimento dell'asse/mandrino per il quale è stata attivata la funzione "posizionamento a puntalino". E' possibile cambiare la progettazione dell'allarme (canale non pronto) tramite il DM ALARM_REACTION_CHAN_NOREADY
Effetto:	BAG non pronto al funzionamento. Eventualmente commutabile a canali tramite dati macchina. Canale non pronto al funzionamento. Blocco NC start. NC stop per allarme. Visualizzazione dell'allarme. Vengono settati i segnali d'interconnessione.
Rimedi:	• Controllare il tipo di asse • Controllare il DM 37000 • Controllare se manca il movimento dell'asse macchina nel blocco di accostamento Cancellare l'allarme in tutti i canali del BAG con il tasto di RESET.
20091	Asse %1: non è stato raggiunto il puntalino
Commento:	% 1 = Nome dell'asse, numero del mandrino Durante il movimento a puntalino è stata raggiunta la posizione di arrivo programmata oppure è stato interrotto il movimento. L'allarme può essere escluso con il dato macchina \$MA_FIXED_STOP_ALARM_MASK. E' possibile cambiare la progettazione dell'allarme (canale non pronto) tramite il DM ALARM_REACTION_CHAN_NOREADY.
Effetto:	BAG non pronto al funzionamento. Eventualmente commutabile a canali tramite DM. Canale non pronto al funzionamento. Blocco NC start. NC stop per allarme. Visualizzazione dell'allarme. Vengono settati i segnali d'interconnessione.
Rimedi:	Correzione del partprogram e delle preimpostazioni: • È stato interrotto il blocco di movimento? • Se la posizione dell'asse deve corrispondere alla posizione di arrivo programmata, bisogna correggere la posizione di arrivo. • Se la posizione programmata giace nel pezzo, è necessario controllare il criterio di attivazione. • Lo scostamento del profilo che porta all'attivazione è stato rilevato troppo grande? La soglia di coppia è stata definita troppo alta? Cancellare l'allarme in tutti i canali del BAG con il tasto di RESET.
20092	Asse %1: il movimento a puntalino è ancora attivo
Commento:	% 1 = Nome dell'asse, numero del mandrino Si è cercato di muovere un asse fermo a puntalino mentre esso è ancora sul riscontro oppure la disattivazione non è ancora conclusa. E' possibile cambiare la progettazione dell'allarme (canale non pronto) tramite il DM ALARM_REACTION_CHAN_NOREADY.
Effetto:	BAG non pronto al funzionamento. Eventualmente commutabile a canali tramite DM. Canale non pronto al funzionamento. Blocco NC start. NC stop per allarme. Visualizzazione dell'allarme. Vengono settati i segnali d'interconnessione.
Rimedi:	Controllare i seguenti punti: • A causa di un movimento di assi geometrici viene mosso anche l'asse a puntalino? • la ricerca blocco è stata arrestata prima dell'abilitazione? • la disattivazione è stata interrotta con RESET? • il PLC ha commutato il segnale di tacitazione? Cancellare l'allarme in tutti i canali del BAG con il tasto di RESET.
20200	Canale %1 nr. di mandrino %2 non valido nella correzione utensile fine
Commento:	% 1 = Numero del canale, canale di destinazione %2 = Numero del mandrino Per il mandrino indicato nel comando PUTFTOC non vi è alcun abbinamento mandrino-asse nel canale di destinazione.
Effetto:	Visualizzazione dell'allarme. Stop dell'interprete. Vengono settati i segnali d'interconnessione. Blocco NC stano NC stop per allarme.
Rimedi:	Modificare il programma nel canale che scrive la correzione utensile fine. Cancellare l'allarme con il tasto di RESET. Awiare nuovamente il programma.
20201	Canale %1: al mandrino %2 non è abbinato alcun utensile

Commento:	% 1 = Numero del canale %2 = Numero del mandrino Affinché la correzione utensile fine per l'utensile che si trova nel mandrino venga considerata, bisogna che sia attivo un abbinamento mandrino-utensile. Ciò non avviene tuttavia nel canale di destinazione della correzione utensile fine per il mandrino attuale programmato.
Effetto:	Visualizzazione dell'allarme. Stop dell'interprete. Vengono settati i segnali d'interconnessione. Blocco NC start. NC stop per allarme.
Rimedi:	1. Modificare il partprogram (scrittura della CUI fine). 2. Stabilire un abbinamento mandrino/utensile con la programmazione: • TMON (sorveglianza utensile). • GWPSON (selezione utensile). Cancellare l'allarme con il tasto di RESET. Aviare nuovamente il programma.
20203	Canale %1: nessun utensile attivo
Commento:	% 1 = Numero del canale Con PUTFTOC è stata scritta una correzione utensile fine per l'utensile attivo del canale %1. In questo canale non è attivo alcun utensile. La correzione non può essere quindi abbinata.
Effetto:	Visualizzazione dell'allarme. Stop dell'interprete. Vengono settati i segnali d'interconnessione. Blocco NC stano NC stop per allarme. Correggere il programma Cancellare l'allarme con il tasto di RESET. Aviare nuovamente il programma.
20204	Canale %1 :comando PUTFTOC non ammesso con FTOCOF
Commento:	% 1 = Numero del canale Con PUTFTOC è stata scritta una correzione utensile fine per il canale %1. In questo canale la correzione utensile fine non è attiva. Nel canale di destinazione del comando PUTFTOC deve essere attivo FTOCON.
Effetto:	Visualizzazione dell'allarme. Stop dell'interprete. Vengono settati i segnali d'interconnessione. Blocco NC stano NC stop per allarme.
Rimedi:	Correggere il programma nel canale di lavoro: attivare FTOCON in modo che il canale si predisponga alla ricezione del comando PUTFTOC. Cancellare l'allarme con il tasto di RESET. Aviare nuovamente il programma.
21617	Canale %1 blocco %2: la trasformazione non consente l'attraversamento del polo
Commento:	% 1 = Numero del canale %2 = Numero del blocco, etichetta L'andamento della curva preimpostata attraversa il polo di un settore vietato della trasformazione.
Effetto:	Visualizzazione dell'allarme. Vengono settati i segnali d'interconnessione. NC stop per allarme. Blocco NC start.
Rimedi:	Modificare il pariprogram (quando l'allarme è subentrato in funzionamento AUTO). Per uscire dalla condizione di allarme deve essere disattivata la trasformazione (RESET da solo non è sufficiente quando la trasformazione resta attiva anche dopo RESET). Cancellare l'allarme con il tasto di RESET. Aviare nuovamente il programma.
21618	Canale %1 a partire dal blocco %2 trasformazione attiva: movimento di sovrapposizione troppo grande
Commento:	% 1 = Numero del canale %2 = Numero del blocco, etichetta L'influenza del movimento di sovrapposizione sugli assi significativi per la trasformazione è così forte che la traiettoria precedentemente calcolata da parte della preparazione non corrisponde più sufficientemente alla situazione reale dell'interpolazione. Eventualmente non possono essere più corrette alcune funzioni come la strategia di singolarità, la sorveglianza dell'area di lavorazione ed il Lookahead dinamico.
Effetto:	Visualizzazione dell'allarme.
Rimedi:	Il movimento di sovrapposizione richiede una distanza sufficientemente grande tra la traiettoria ed i poli e i limiti dell'area di lavorazione. Cancellare l'allarme con il tasto di tacitazione. Non sono necessarie ulteriori manovre operative.
21619	Canale %1 blocco %2 trasformazione attiva: movimento non possibile
Commento:	% 1 = Numero del canale %2 = Numero del blocco, etichetta La cinematica della macchina non consente il movimento impostato.
Effetto:	Visualizzazione dell'allarme. Vengono settati i segnali di interconnessione. NC stop per allarme. Blocco di NC start.
Rimedi:	Quando vengono superati i limiti dell'area di lavoro (vedi posizione della macchina) è necessario modificare il campo di lavoro del partprogram in modo che i limiti preimpostati vengano rispettati (ad es. cambiare il serraggio del pezzo). Se l'allarme viene segnalato in una posizione polare, bisogna tenere conto del fatto che in JOG è solo possibile attraversare un polo o uscirne con lo stesso angolo con cui si era entrati nel polo. Attenzione:RESET non è sufficiente se la trasformazione rimane attiva anche dopo il Reset. Cancellare l'allarme con il tasto di RESET. Aviare nuovamente il programma.
21650	Canale %1 asse %2 movimento di sovrapposizione non consentito
Commento:	% 1 = Numero del canale %2 = Nome dell'asse, numero del mandrino Per l'asse è stato richiesto un movimento di sovrapposizione che è stato inibito dal dato macchina FRAME_OR_CORRPOS_NOTALLOWED
Effetto:	Visualizzazione dell'allarme. Vengono settati i segnali d'interconnessione. NC stop per allarme. Blocco di NC start
Rimedi:	Disattivare il movimento di sovrapposizione opp. modificare il dato macchina FRAME_OR_CORRPOS_NOTALLOWED. Cancellare l'allarme con il tasto di RESET. Aviare nuovamente il programma.
21700	Canale %1 blocco %3 asse %2: tastatore già flesso, commuta zio ne non possibile
Commento:	% 1 = Numero del canale

%2 = Nome dell'asse, numero del mandrino

%3 = Numero del blocco

Il tastatore di misura programmato sotto la parola chiave MEAS oppure MEAW è già flessato ed ha già commutato. Per un successivo procedimento di misura il segnale del tastatore deve essere prima disattivato (posizione di riposo del tastatore di misura). La visualizzazione dell'asse è attualmente irrilevante; in un successivo livello di sviluppo è stata pianificata una valorizzazione specifica per asse.

Effetto:

Visualizzazione dell'allarme. Vengono settati i segnali d'interconnessione. NC stop per allarme. Blocco di NC start

Rimedi:

Controllare la posizione di partenza del processo di misura oppure il segnale del tastatore.

Cavi e connettori o.k. ?

Cancellare con il tasto di RESET. Riavviare il programma.

21701

Canale %1 blocco %3 asse %2: misura non possibile

Commento:

% 1 = Numero del canale

%2 = Nome dell'asse, numero del mandrino

%3 = Numero del blocco

l'ordine di misura programmato è errato.

Effetto:

Visualizzazione dell'allarme. Vengono settati i segnali d'interconnessione. NC stop per allarme. Blocco NC start. Cancellare l'allarme con il tasto di RESET. Riavviare nuovamente il programma.

21702

Canale %1 blocco %3 asse %2: la misura è stata interrotta.

Commento:

% 1 = Numero del canale

%2 = Nome dell'asse, numero del mandrino

%3 = Numero del blocco

Il blocco di misura è stato ultimato (è stata raggiunta la posizione di arrivo programmata), il tastatore di misura, però, non ha commutato il segnale.

Effetto:

Visualizzazione dell'allarme.

Rimedi:

Controllare il percorso nel blocco di misura.

- il tastatore doveva commutare prima di raggiungere la posizione programmata?

- tastatore, cavo, partito re per cavi, collegamenti a morsetti in ordine?

Cancellare l'allarme con il tasto di tacitazione. Non è necessaria nessuna altra operazione.

21703

Canale %1 blocco %3 asse %2: tastatore di misura non flessato, commutazione non consentita

Commento:

% 1 = Numero del canale

%2 = Nome dell'asse, numero del mandrino

%3 = Numero del blocco

Il tastatore di misura selezionato non (!) è flessato e di conseguenza non può più garantire il valore misurato nel momento della commutazione da flessato a non flessato.

Effetto:

Visualizzazione dell'allarme. Vengono settati i segnali di interconnessione. Blocco di NC start. NC stop per allarme

Rimedi:

- Verificare il tastatore di misura.

- Verificare la posizione iniziale della misura

- Verificare il programma.

Cancellare l'allarme con il tasto di RESET. Riavviare il programma.

Allarmi di controllo 60000 - 63000

Questi allarmi vengono provocati dai cicli del controllo.
Sono gli stessi allarmi come possono comparire sul controllo SIEMENS originale.

61000	Nessuna correzione utensile attiva
Ciclo:	LONGHOLE, SLOT1, SLOT2, POCKET1, POCKET2, CYCLE90, CYCLE93, CYCLE94, CYCLE95, CYCLE96.
Rimedi:	La correzione D deve essere programmata prima del richiamo del ciclo.
61001	Passo filetto errato
Ciclo:	CYCLE84, CYCLE840, CYCLE96, CYCLE97.
Rimedi:	Esaminare i parametri per la grandezza del filetto o le indicazioni del passo (dati contraddittori)
61002	Tipo di lavorazione programmata in modo errato
Ciclo:	SLOT1, SLOT2, POCKET1, POCKET2, CYCLE93, CYCLE95, CYCLE97, CYCLE98.
Rimedi:	Il valore del parametro VARI per il tipo di lavorazione impostato è errato e deve essere modificato
61101	Piano di riferimento definito in modo errato
Ciclo:	CYCLE 81-90, CYCLE840, SLOT1, SLOT2, POCKET1, POCKET2, LONGHOLE.
Rimedi:	Nell'indicazione in quote relative della profondità i valori per il piano di riferimento e di svincolo vanno indicati diversamente oppure per la profondità deve essere definito un valore assoluto
61102	Nessuna direzione mandrino programmata
Ciclo:	CYCLE 86, CYCLE87, CYCLE88, CYCLE840
Rimedi:	Il parametro SDIR (o SDR in CYCLE840) deve essere programmato
61103	Numero delle forature è 0
Ciclo:	HOLES1, HOLES2
Rimedi:	Non è programmato nessun valore per il numero delle forature
61104	Errore di profilo delle cave/asole
Ciclo:	SLOT1, SLOT2, LONGHOLE
Ragione:	Parametrizzazione difettosa della dimadi fresatura nei parametri che determinano la posizione delle cave/asole sulla circonferenza e la loro forma.
61105	Raggio fresa troppo grande
Ciclo:	SLOT1, SLOT2, POCKET1, POCKET2, LONGHOLE, CYCLE90
Rimedi:	Il diametro della fresa impiegata è troppo grande per la figura da realizzare; va impiegato un utensile con raggio più piccolo oppure deve essere modificato il profilo
61106	Numero o distanza degli elementi
Ciclo:	HOLES2, LONGHOLE, SLOT1, SLOT2
Ragione:	Parametrizzazione difettosa di NUM oppure INDA, la disposizione degli elementi all'interno di una circonferenza completa non è possibile
61107	Prima profondità di foratura definita in modo errato
Ciclo:	CYCLE83
Ragione:	La prima profondità di foratura si trova opposta rispetto all'intera profondità di foratura
61601	Diametro del pezzo finito troppo piccolo
Ciclo:	CYCLE94, CYCLE96
Ragione:	È stato programmato un diametro del pezzo finito
61602	Larghezza utensile definita in modo errato
Ciclo:	CYCLE93
Ragione:	L'utensile per gole è maggiore della larghezza programmata della gola
61603	Forma della gola definita in modo errato
Ciclo:	CYCLE93
Ragione:	<ul style="list-style-type: none"> • Gli archi/segmenti di raccordo sul fondo della gola non sono compatibili con la larghezza della gola • Una penetrazione trasversale su un elemento di profilo parallelo rispetto all'asse longitudinale non è possibile
61604	Utensile attivo danneggia profilo programmato
Ciclo:	CYCLE95
Rimedi:	Danneggiamento del profilo in alementirnombrà dovuto all'angolo di spoglia inferiore dell'utensile impiegato, impiegare quindi un altro utensile oppure verificare il sottoprogramma del profilo

61605	Profilo programmato in modo errato
Ciclo:	CYCLE95
Ragione:	È stato riconosciuto un elemento in ombra non ammesso
61606	"Errore nella preparazione del profilo"
Ciclo:	CYCLE95
Ragione:	Nella preparazione del profilo è stato riscontrato un errore, questo allarme si trova sempre in relazione con un allarme NCK 10930...10934,15800 015810
61607	Punto di start programmato in modo errato
Ciclo:	CYCLE95
Ragione:	Il punto di start raggiunto prima del richiamo del ciclo non si trova al di fuori del rettangolo descritto dal sottoprogramma del profilo
61608	Programmata posizione inserto errat
Ciclo:	CYCLE94, CYCLE96
Rimedi:	Deve essere programmata una posizione inserto 1...4 adatta alla forma dello scarico
61609	Forma definita in modo errato
Ciclo:	CYCLE94, CYCLE96
Rimedi:	Verificare il parametro per la forma dello scario
62100	Nessun ciclo di foratura attivo
Ciclo:	HOLES1, HOLES2
Rimedi:	Prima del richiamo del ciclo di dime di foratura non è stato richiamato modalmente nessun ciclo di foratura

